

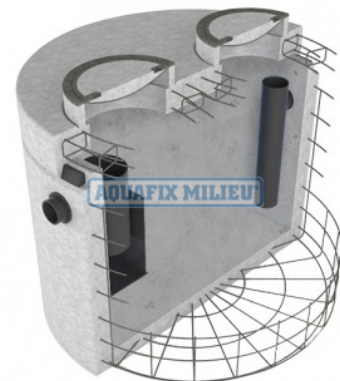
Vetafscheider separaat Beton CE

Art nr. B229.2060.0150 B

15 l/s B 125 kN deksel

Specificaties

| | |
|------------------------------|--|
| Product naam: | VETAFSCHIEDER, materiaal beton, vlg. NEN-EN 1825. |
| Nederlands Fabrikaat: | AQUAFIX MILIEU |
| Product type: | Euromal+ BR |
| Certificering: | VOORZIEN VAN RENDEMENTS ATTEST LGA / TÜV RHEINLAND & CE MARKERING |
| Capaciteit: | 15,0 l/s vlg. NEN-EN 1825. |
| Inhoud vetopslag: | 942 liter |
| Geschikt voor: | Grond inbouw. |
| Emissie vlg. TÜV: | 23 mg/liter. |
| Materiaal: | Prefab gewapend beton, betonkwaliteit C60/75, milieuklasse XA3. |
| Beton element met: | KIWA certificaat op basis van BRL 5070. |
| Deksel en onderhoudsschacht: | 2 putranden met deksels verkeersklasse B. 125 kN. vlg. NEN-EN 124. |
| Aansluiting inlaat: | Ø 200 mm |
| Aansluiting uitlaat: | Ø 200 mm |
| Inbouwdiepte: | T1 = 730 mm, T2 = 750 mm |
| Hoogte minimaal (uitwendig): | Bij T2 = 750 mm, TH = 1940 mm |
| Diameter (uitwendig): | Ø 2300 mm |
| Gewicht: | Totaal ca. 6.186 Kg |
| Eenheid: | per stuk |
| Vet opslag (l): | 942 |



Productomschrijving

Product omschrijving:

22920600150 - Vetafscheider beton volgens EN volgens EN 1825 15l/s rond model.

Dit betreft een separate vetafscheider. Voor bijna elke vetafscheider dient een slibvangput van voldoende grootte te worden geplaatst. Aquafix Belgium levert ook vetafschieders voorzien van een slibvangdeel.

Het leveringsprogramma van de Aquafix Belgium Vetafschieders omvat:

- Vetafscheider beton standaard leverbaar in de capaciteit vlg EN 1825:
- 2 l/s, 4 l/s, 7 l/s, 10 l/s, 15 l/s, 20 l/s, 25 l/s Grotere en andere capaciteit op aanvraag.
- De afdekking betreft standaard verkeersklasse B 125 kN
- Optioneel: afdekkingen gekneveld verkeersklasse B 125 kN
- Optioneel: afdekkingen verkeersklasse D 400 kN
- Optioneel: afdekkingen gekneveld verkeersklasse D 400 kN
- Optioneel: opzetstukken per 100 mm.
- Optioneel: opzettingen (gelijk aan de afscheider diameter) per 500 mm.
- De afscheider is uit te breiden met:
- Optioneel: Bijpassende controleput
- Optioneel: Flexibele koppelingen (vangt eventuele zettingen op, op de aansluitingen)
- Optioneel: Een terugslagklep, deze zorgt ervoor dat er geen water terug kan lopen in de vetput.
- Optioneel: Vetalarminstallatie (OMS) geeft een alarmsignaal als de maximale vetlaag bereikt is.

De standaard Aquafix Belgium betonnen vetafschieders zijn voorzien van een CE markering, EG prestatieverklaring (EC Declaration Of Performance (DOP)) en een rendementsattest vlg. TÜV LGA Rheinland en zijn geconstrueerd volgens NEN EN 1825 (voorheen de NEN 7087). Deze vetafschieder is separaat, een eventuele slibvangput dient voor de afscheider worden geplaatst (integraal).

De Aquafix Belgium vetafschieders worden o.a. toegepast bij:

- Restaurants
- Sportkantines
- Verzorgingstehuizen
- Ziekenhuizen
- Hotels
- Cafeteria's
- Bedrijfskantines
- Slagerijen
- Slachterijen
- Viswinkels
- Visverwerkende industrie
- Bakkerijen
- Horeca
- Levensmiddelenindustrie

Op aanvraag kan de vetafscheider geheel op maat worden gefabriceerd.

Berekening van de juiste capaciteit: <http://www.vetafscheider.com/capaciteit.html>

Wat is een vetafscheider ?

Een vetafscheider is een put die in het rioolstelsel wordt geplaatst en als doel heeft dierlijke en plantaardige vetten en slibdelen uit het afvalwater te halen. Een vetafscheider zorgt ervoor dat er een 'schone' lozing op het riool plaats vindt. Een vetafscheider beschermt het riool tegen verstoppingen en voorkomt dat de rioolwaterzuivering onnodig belast wordt. Een vetafscheider dient geplaatst te worden in het rioolleidingwerk na de keuken en vóór de aansluiting op het gemeenteriool.

Meer informatie over vetafscidders, vetvangputten, vetputten of olievetafscidders ? www.vetafscheider.com