

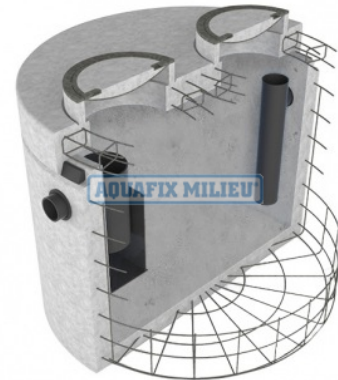
Vetafscheider separaat Beton CE

Art nr. B229.2070.0250 B

25 l/s B 125 kN deksel

Specificaties

Product naam:	VETAFSCHIEDER, materiaal beton, vlg. NEN-EN 1825.
Nederlands Fabrikaat:	AQUAFIX MILIEU
Product type:	Euromal+ BR
Certificering:	VOORZIEN VAN RENDEMENTS ATTEST LGA / TÜV RHEINLAND & CE MARKERING
Capaciteit:	25,0 l/s vlg. NEN-EN 1825.
Inhoud vetopslag:	1.717 liter
Geschikt voor:	Grond inbouw.
Emissie vlg. TÜV:	< 25 mg/liter.
Materiaal:	Prefab gewapend beton, betonkwaliteit C60/75, milieuklasse XA3.
Beton element met:	KIWA certificaat op basis van BRL 5070.
Deksel en onderhoudsschacht:	2 putranden met deksels verkeersklasse B. 125 kN. vlg. NEN-EN 124.
Aansluiting inlaat:	Ø 250 mm
Aansluiting uitlaat:	Ø 250 mm
Inbouwdiepte:	T1 = 780 mm, T2 = 800 mm
Hoogte minimaal (uitwendig):	Bij T2 = 800 mm, TH = 2210 mm
Diameter (uitwendig):	Ø 2800 mm
Gewicht:	Totaal ca. 10.304 Kg
Eenheid:	per stuk
Vet opslag (l):	1717



Productomschrijving

Product omschrijving:

22920700250 - Vetafscheider beton separaat rond model 25

Dit betreft een separate vetafscheider. Voor bijna elke vetafscheider dient een slibvangput van voldoende grootte te worden geplaatst. Aquafix Belgium levert ook vetafschieders voorzien van een slibvangdeel.

Het leveringsprogramma van de Aquafix Belgium Vetafschieders omvat:

- Vetafscheider beton standaard leverbaar in de capaciteit vlg EN 1825:
- 2 l/s, 4 l/s, 7 l/s, 10 l/s, 15 l/s, 20 l/s, 25 l/s Grotere en andere capaciteit op aanvraag.
- De afdekking betreft standaard verkeersklasse B 125 kN
- Optioneel: afdekkingen gekneveld verkeersklasse B 125 kN
- Optioneel: afdekkingen verkeersklasse D 400 kN
- Optioneel: afdekkingen gekneveld verkeersklasse D 400 kN
- Optioneel: opzetstukken per 100 mm.
- Optioneel: opzettingen (gelijk aan de afscheider diameter) per 500 mm.
- De afscheider is uit te breiden met:
- Optioneel: Bijpassende controleput
- Optioneel: Flexibele koppelingen (vangt eventuele zettingen op, op de aansluitingen)
- Optioneel: Een terugslagklep, deze zorgt ervoor dat er geen water terug kan lopen in de vetput.
- Optioneel: Vetalarminstallatie (OMS) geeft een alarmsignaal als de maximale vetlaag bereikt is.

De standaard Aquafix Belgium betonnen vetafschieders zijn voorzien van een CE markering, EG prestatieverklaring (EC Declaration Of Performance (DOP)) en een rendementsattest vlg. TÜV LGA Rheinland en zijn geconstrueerd volgens NEN EN 1825 (voorheen de NEN 7087). Deze vetafschieder is separaat, een eventuele slibvangput dient voor de afscheider worden geplaatst (integraal).

De Aquafix Belgium vetafschieders worden o.a. toegepast bij:

- Restaurants
- Sportkantines
- Verzorgingstehuizen
- Ziekenhuizen
- Hotels
- Cafetaria's
- Bedrijfskantines
- Slagerijen
- Slachterijen
- Viswinkels
- Visverwerkende industrie
- Bakkerijen
- Horeca
- Levensmiddelenindustrie

Op aanvraag kan de vetafscheider geheel op maat worden gefabriceerd.

Berekening van de juiste capaciteit: <http://www.vetafscheider.com/capaciteit.html>

Wat is een vetafscheider ?

Een vetafscheider is een put die in het rioolstelsel wordt geplaatst en als doel heeft dierlijke en plantaardige vetten en slibdelen uit het afvalwater te halen. Een vetafscheider zorgt ervoor dat er een 'schone' lozing op het riool plaats vindt. Een vetafscheider beschermt het riool tegen verstoppingen en voorkomt dat de rioolwaterzuivering onnodig belast wordt. Een vetafscheider dient geplaatst te worden in het rioolleidingwerk na de keuken en vóór de aansluiting op het gemeenteriool.

Meer informatie over vetafscidders, vetvangputten, vetputten of olievetafscidders ? www.vetafscheider.com