

AQUAFIX INSPECTIEPUTTEN EN POMPPUTTEN-STAAT

PUT nr.	PUT diam.	Hoogte mm.	AANSLUITING 1			AANSLUITING 2			AANSLUITING 3			AANSLUITING 4			AANSLUITING 5			AANSLUITING 6		
			Diam. mm.	Hoogte mm.	Richting	Diam. mm.	Hoogte mm.	Richting	Diam. mm.	Hoogte mm.	Richting	Diam. mm.	Hoogte mm.	Richting	Diam. mm.	Hoogte mm.	Richting	Diam. mm.	Hoogte mm.	Richting

Puthoogte: <input type="text"/> Aansluithoogte: <input type="text"/>	Onderkant buis (laagste aansluiting) bovenkant put. Onderkant buis (aansluiting) bovenkant put.
Opmerking: <input type="text"/>	<input type="text"/>

Aanvinken wat van toepassing is <input type="checkbox"/> Bolle bodem <input type="checkbox"/> Vlakke bodem	Opdracht nummer <input type="text"/>	Datum (DD-MM-JJ) - -
---------------------------------------------------------------------------------------------------------------	--------------------------------------	----------------------------

Voor akkoord opdrachtgever Naam: <input type="text"/> Adres: <input type="text"/> Tel: <input type="text"/>	Paraaf <input type="text"/>
----------------------------------------------------------------------------------------------------------------------	-----------------------------

Optioneel

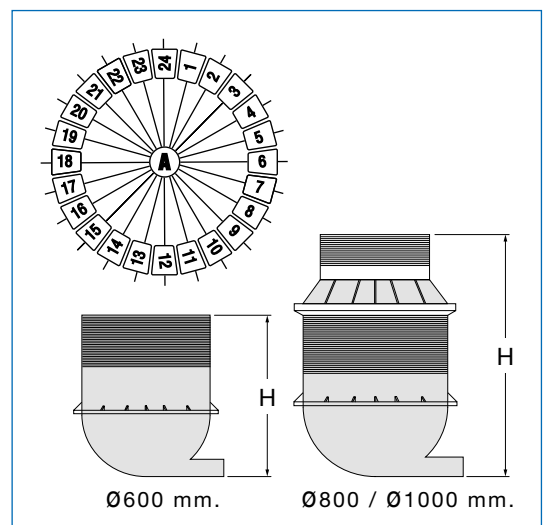
Putrand gietijzer/beton, mangat: Ø 520 mm.
 Voetmaat: 740 x 740 mm., hoogte: 170 mm.

Putrand gietijzer/beton, mangat: Ø 520 mm.
 Voetmaat: 740 x 740 mm., hoogte: 240 mm.

Opschrift in deksel naar keuze:
 Regenwater
 Schoonwater
 Vuilwater
 Andere op aanvraag

Opschrift in rand naar keuze:
 RW
 VW
 Andere op aanvraag

Fundatieplaat beton, 900 x 900 x 120 mm.
 Fundatieplaat beton, 900 x 900 x 200 mm.



Maten in millimeters, gewichten in kilogrammen. Wijzigingen in afbeeldingen, maatvoeringen en omschrijving voorbehouden. Plaatsing, installatie en gebruik conform onze voorschriften.