

AQUAFIX BELGIUM®

DE GROOTSTE AFSCHEIDERFABRIKANT VAN DE BENELUX!

Eigen fabriek
Snelle levertijden
Eigen monteurs
Eigen adviseurs
Hoge kwaliteit
Grote voorraad

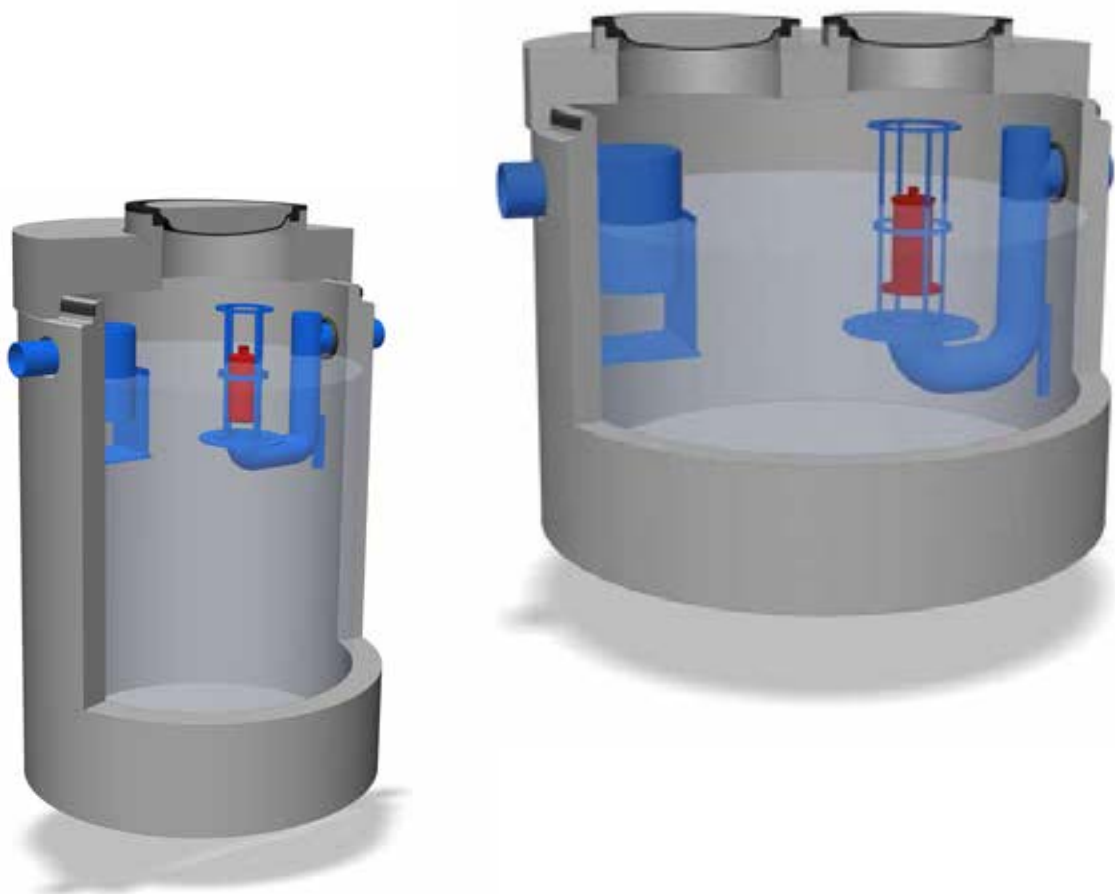
AQUAFIX OLIEAFSCHEIDERS

OLIEAFSCHEIDERS

SLIBVANGPUTTEN

COALESCENTIEAFSCHEIDERS

CONTROLEPUTTEN



AQUAFIX BELGIUM BVBA DWARSSTRAAT 6A, 2430 LAAKDAL BE Tel. 013 66 83 03 Fax. 013 66 17 68 INFO@AQUAFIX.BE

WWW.AQUAFIX.BE

AQUAFIX SPECIALIST IN AFVALWATERBEHANDELING & WATERGELEIDING

AQUAFIX BELGIUM BVBA heeft meer dan 20 jaar ervaring op het gebied van afvalwaterbehandeling en watergeleiding.

In eigen huis ontwikkelen, fabriceren en verkopen wij hoogwaardige producten voor de grond-, weg- en waterbouw, bouwsector en loodgieters- en installatie branche. Wij produceren in eigen fabriek producten van kunststof, beton, rvs (INOX) (Aisi 304/316) of gecoat staal. Tevens zijn wij dealer/wederverkoper van diverse TOP producten van o.a. de merken Homa, Grundfos, Xylem, Lowara, Mea, Hydrotec, Hauraton, Muffeldrain, Storadrain, Hermelock, Wavin, Simona, Jay R. Smith, Graf en Geberit.

AQUAFIX BELGIUM BVBA levert haar kwaliteits producten door geheel Europa, maar met name in de BENELUX. Ook het Verenigd Koninkrijk, Ierland, de Verenigde Staten van Amerika, Suriname en de Nederlandse Antillen behoren tot ons leveringsgebied. De service op onze producten wordt uitgevoerd door onze eigen servicedienst. Op diverse eigen producten geven wij zelfs 10 jaar garantie om onze kwaliteit extra te onderstrepen.

In onze fabriek in Mijdrecht Nederland, produceren wij o.a. vetafscijders, olie-/benzineafscijders, pompsystemen, prefab leidingsystemen, watermeterputten, septic-tanks, etc. in de materialen kunststof (HDPE), beton en RVS. De fabriek is geoutilleerd met de nieuwste machines en gereedschappen. Twee van de productiehallen zijn voorzien van een 12.5 tons loopkraan, zodat we de zwaarste betonputten goed kunnen verplaatsen en bewerken.



In totaal bestaat ons pand uit 3 productiehallen:

Productiehal 1: welke geheel is ingericht voor de be- en verwerking van betonputten tot o.a. afscheiders, pompputten, opslagputten, IBA-systemen, maar ook voor betonputten op maat.

Productiehal 2: is geheel ingericht op de be- en verwerking van kunststoffen (o.a. HDPE). De productiemethodes waar wij gebruik van maken zijn o.a. extrusielassen, draadlassen, spiegellassen (zowel druk als drukloos), zagen en freezezen. De eindproducten die wij op deze locatie fabriceren zijn o.a. onze eigen lijn (EUROMAL+) vetafscijders en olieafscijders, pompputten, filters, regenwaterhergebruiksystemen, prefab leidingsystemen (zowel druk als drukloos van 32 t/m 1200 mm.) en bolle bodem inspectieputten. Maar ook producten van kunststof, op uw aangeven, kunnen hier worden geproduceerd.

Productiehal 3: hier bewerken wij staal, RVS Aisi 304/316 en aluminium, dit doen we o.a. met de volgende methodes: MIG/MAG lassen, plasmasnijden, stansen en uithoeken, knippen, afkorten en zagen en zetten met een CNC gestuurde zetbank. De eindproducten die wij hier o.a. fabriceren zijn: deksels, putten, goten, afscheiders, opslagtanks, hekwerken en (buizen) stellingen. Maar ook maatproducten kunnen wij snel en scherp geprijsd leveren.

Buiten deze productiehallen hebben we de beschikking over 1400 m² magazijn en een buitenopslag van meer dan 12.500 m² vol met gww-producten. Hier vindt u een ruim assortiment afvoergoten/putten en roosters, kunststof regenwaterputten, een zeer uitgebreid programma dompelpompen, afsluiters van kunststof en gietijzer, drainagesystemen, rioleringsartikelen, PVC buis en hulpstukken en PE buis en hulpstukken, putdeksels, afdekkingen en straat- en trottoirkolken van zowel kunststof als beton.

AQUAFIX staat u graag met raad en daad terzijde, buiten een (internationaal) dealernetwerk beschikt AQUAFIX over een verkoopkantoor in Nederland en in België. De beide kantoren hebben buitendienst medewerkers in dienst ter ondersteuning en advies voor u op kantoor of op de bouwplaats. Bezoek voor meer informatie onze website: www.aquafix.be.



AQUAFIX heeft de oplossing

Met een zeer uitgebreid programma afscheiders, is AQUAFIX in staat om voor nagenoeg elke situatie de juiste afscheiderinstallatie te selecteren. Onder de merknaam EUROMAL+ produceert AQUAFIX de Euronorm afscheiders en levert deze afscheiders in heel Europa.

- Euromal+ olieafschers (KWS-afschers) klasse II volgens EN858-1 & EN858-2 in de materialen prefab gewapend beton, HDPE, rotatiegegoten polyethyleen en roestvrijstaal.
- Euromal+ coalescentieafschers (KWS-afschers) klasse I volgens EN858-1 & EN858-2 in de materialen prefab gewapend beton, HDPE, rotatiegegoten polyethyleen en roestvrijstaal.
- Run-offix lamellenafschers (KWS-afschers) klasse I / II volgens EN858 in de materialen prefab gewapend beton, HDPE, rotatiegegoten polyethyleen en roestvrijstaal.
- Euromal+ slibvangputten volgens EN858-1 & EN858-2 in de materialen prefab gewapend beton, HDPE, rotatiegegoten polyethyleen en roestvrijstaal.

Euromal+®

Olieafschers klasse II beton



- Compact ontwerp.
- Hydraulisch geoptimaliseerde slib & olie separatiezone.
- Hoog afscheidingsrendement welke aanzienlijk lager is dan de gestelde minimale eis van <100 mg / ltr. (klasse II).
- Emissie getest door LGA TÜV Rheinland.
- Prefab gewapend beton C60/75.
- Duurzame PE (KOMO) inbouwdeelen.
- LGA beproefde vlotter afsluiter.
- CE-markering, EC Declaration Of Performance (DOP).

Euromal+®

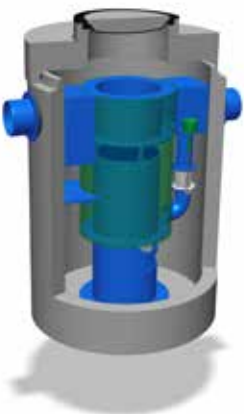
Coalescentieafschers klasse I beton



- Compact ontwerp.
- Hydraulisch geoptimaliseerde slib & olie separatiezone.
- Hoog afscheidingsrendement welke aanzienlijk lager is dan de gestelde minimale eis van <5 mg / ltr. (klasse I).
- Emissie getest door LGA TÜV Rheinland.
- Prefab gewapend beton C60/75.
- Duurzame PE (KOMO) inbouwdeelen.
- LGA beproefde vlotter afsluiter.
- CE-markering, EC Declaration Of Performance (DOP).

RUN-OFFIX®

Lamellenafschers klasse I / II beton



- Compact ontwerp.
- Hydraulisch geoptimaliseerde slib & olie separatiezone.
- Hoog afscheidingsrendement welke aanzienlijk lager is dan de gestelde minimale eis van <5 mg / ltr. (klasse I).
- Emissie getest door LGA TÜV Rheinland.
- Prefab gewapend beton C60/75.
- Duurzame PE (KOMO) inbouwdeelen.
- Geïntegreerd beproefd bypass systeem.
- Ingebouwde debietbegrenzer.

Euromal+®

Slibvangput beton



- Compact ontwerp.
- Hydraulisch geoptimaliseerde slibzone.
- Hoog afscheidingsrendement.
- Prefab gewapend beton C60/75.
- Duurzame PE (KOMO) inbouwdeelen.
- CE-markering, EC Declaration Of Performance (DOP).
- Overeenkomstig NEN-EN 858.



Olieafscheiderinstallatie, toepassingen

Een olieafscheiderinstallatie is bedoeld voor de verwijdering van minerale oliën en vetten en bezinkbare delen (slib) uit afvalwater. Deze afvalstoffen mogen niet op de riolering of oppervlaktewater geloosd worden en dienen uit het afvalwater afgescheiden te worden. Doordat een olieafscheider zowel aan in- als uitlaatzijde een stankslot heeft, blijven de vluchtige brandgevaarlijke dampen afkomstig van bv. afgescheiden fossiele brandstoffen in de afscheider gevangen en kunnen deze zich niet verzamelen in het achterliggende rioolstelsel, wat explosiegevaarlijke situaties in het riool voorkomt. Olieafschers worden onder andere toegepast bij: tankstations, garagebedrijven, busstations, autowasstraten, overslagplaatsen van fossiele brandstoffen, laad-en loskuilen, parkeerplaatsen, transformatorhuizen en langs wegen. Deze bedrijven en instanties zijn vanwege de wet milieubeheer vergunningsplichtig en daarmee vaak verplicht in een olieafscheiderinstallatie te voorzien.



De werking van een AQUAFIX olieafscheiderinstallatie

De AQUAFIX olieafscheider werkt zonder mechanische- of elektrische componenten, volgens het gravitair afscheidingsprincipe. Vaste deeltjes in het afvalwater (slib) die zwaarder zijn dan water zullen bezinken en lichte deeltjes zoals vetten en oliën zullen opdrijven. Met het plaatsen van het optionele coalescentiefilter wordt de afscheiderwerking vergroot doordat het filter de fijne oliedruppeltjes, die niet gravitair afscheiden, alsnog uit het afvalwater filtert. Het oliehoudend afvalwater wordt via de inlaat onder vrij verval in de afscheider gevoerd. De inlaatkamer vertraagt de waterstroom en zorgt voor een gelijkmatige doorstroming van de put. In deze rustige stroming van inlaat naar uitlaat zal het slib bezinken en in de slibvangzone onder in de put een sliblaag vormen. De lichte oliën en vetten zullen opdrijven en aan het wateroppervlak een drijflaag vormen (van het water afscheiden). Het gezuiverde afvalwater verlaat tenslotte door een uitstroomopening onder in de put via de uitlaat de afscheider. Na een olieafscheider dient altijd een controleput voorzien te worden, waar de controlerende instanties monsters kunnen nemen van het gezuiverde afvalwater.



Normen & regelgeving volgens de Europese wetgeving

Sinds 2006 zijn de nationale regelgevingen vervangen door een Europese regelgeving welke van toepassing is in geheel Europa. Hiermede zijn alle oude normeringen die nationaal van kracht waren vervallen. Voor olieafschers is de Europese norm van kracht de EN858-1 (met verwijzingsblad A1) en de EN858-2. Vanaf 1 september 2006 dienen alle olieafscheider installaties hieraan te voldoen en voorzien te zijn van een CE-markering. Vanaf 1 juli 2013 dient de CE-markering uitgebreid te zijn met een Declaration Of Performance (DOP). De Declaration Of Performance (DOP) geeft aan welke eisen het product dient te voldoen en welke testrapporten beschikbaar zijn voor het betreffende product. AQUAFIX heeft haar olieafscheider programma op de werking laten testen bij het keuringsinstituut LGA-TÜV Rheinland in Duitsland. Dit is een geaccrediteerde instelling welke gespecialiseerd is in dergelijke systemen. Uit deze testen is een restuittoot gekomen, deze restuittoot vermelden wij als emissie in documentatie en toont aan dat de olieafscheider onder de zwaarste omstandigheden buitengewoon goed functioneert.

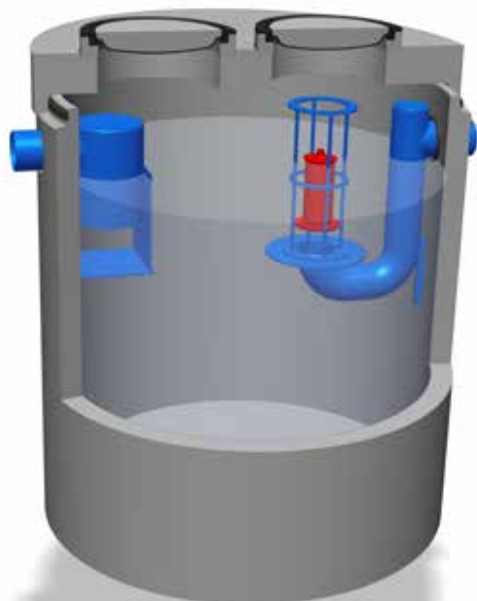
Een olieafscheider installatie voldoet alleen als deze:

- Van voldoende capaciteit is (berekend vlg. EN858-2).
- Het systeem is uitgevoerd en werkt (vlg. EN-858-1).
- Tijdig door de erkende instanties wordt onderhouden en leeggezogen.

EN858-1 & EN858-2 in combinatie met een CE markering, EC Declaration Of Performance (DOP) & LGA TÜV Rheinland attest geeft u als gebruiker de zekerheid van een goed functionerend systeem.

INHOUDSOPGAVE

Algemene informatie	1. - 3.
Inhoudsopgave	4.
Olieafscheider informatie	5. - 6.
Slibvangput beton	7.
Olieafscheiders	8. - 22.
Separaat Olieafscheider beton	8.
Integraal Olieafscheider beton 1,5 l/s	9.
Integraal Olieafscheider beton 3 l/s	10.
Integraal Olieafscheider beton 6 l/s	11.
Integraal Olieafscheider beton 8 l/s	12.
Integraal Olieafscheider beton 10 l/s	13.
Integraal Olieafscheider beton 15 l/s	14.
Integraal Olieafscheider beton 20 l/s	15.
Integraal Olieafscheider beton 25 l/s	16.
Integraal Olieafscheider beton 30 l/s	17.
Integraal Olieafscheider beton 40 l/s	18.
Integraal Olieafscheider beton 50 l/s	19.
Integraal Olieafscheiders KOMO beton	20.
Slib-/olieafscheider PE	21.
Integraal Olieafscheider HDPE bovengronds	22.
Olieafscheider toebehoren	23.
Controleputten	24. - 25.
Controleput, beton	24.
Controleput, PE	25.
Capaciteitentabel	26. - 28.
Dimensionering olieafscheiders	29.
Capaciteits Certificaat	30.
Olieafscheiders referentielijst	31.



AQUAFIX hoge kwaliteit tegen zeer scherpe prijzen

AQUAFIX staat garant voor een hoge kwaliteit betonnen afscheiders. De behuizing van de betonnen afscheider bestaat uit een monolithisch gestorte, waterdichte betonput, welke voorzien is van een afdekplaat. De afscheider is geproduceerd van hoogwaardig beton, betonkwaliteit C60/75, milieuklasse XA3, een omgevingsklasse EA3 en heeft een waterdichte verbinding tussen de put en de afdekplaat d.m.v. een mof/spie verbinding (met toepassing van een meegeleverde SBR afdicht toping). De behuizing is voorzien van een KIWA certificaat op basis van BRL5070.

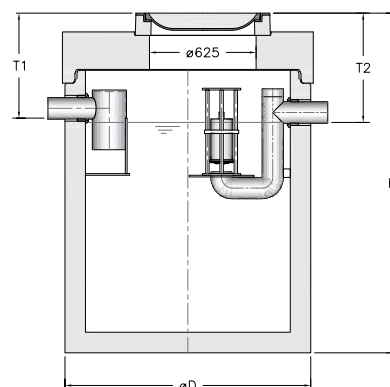
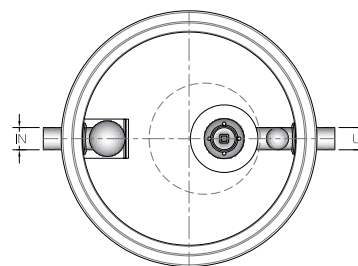
De slib- en olie separatiezone zijn hydraulisch geoptimaliseerd, waardoor de afscheiderbehuizing compact is en alsnog een hoog rendement behaalt kan worden. Optioneel is de afscheider te voorzien van een hoogwaardige oliebestendige twee componentencoating of uit te voeren met een HDPE lining. De inbouw delen van de afscheider zijn geproduceerd van hoogwaardig en duurzaam KOMO gecertificeerd Polyethyleen (PE). Standaard worden de afscheiders geleverd met een BEGU afdekking verkeersklasse B125 kN., optioneel is de afscheider uit te voeren met een afdekking verkeersklasse D400 kN.

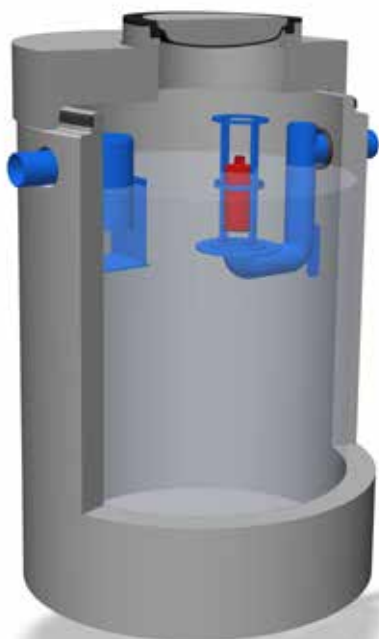
Het coalescentiefilter bij een klasse I uitvoering is eenvoudig uitneembaar, voor eventuele reiniging. Het coalescentiefilter is gesitueerd om de uitlaatkamer waar de geoptimaliseerde vlotterafsluiter is gesitueerd, welke standaard in een klasse I & II afscheider is ingebouwd. Het rendement bij gebruik van een coalescentiefilter is <5mg/liter.

Een betrouwbare afscheider welke onder de hoogst mogelijke omstandigheden is getest in keuringsinstituut LGA TÜV Rheinland op de werking. De afscheider is geheel geproduceerd en ontworpen conform de EN858 normeringen en voorzien van een CE-markering, EC Declaration Of Performance (DOP). Door de compacte behuizing en productie & transport in eigen beheer kan AQUAFIX deze EUROMAL+ afscheiderlijn zeer voordelig geprijsd op de markt brengen.

Bestektekst AQUAFIX-EUROMAL+

Aanbrengen put van gefabriceerde betonelementen.
Betreft (klasse ...) afscheider voor minerale oliën en zwevende delen.
Situering:
Volgens tekeningnr:
Olieafscheider.
Restwaarde in effluent: mg/ltr. vlg. TÜV LGA Rheinland.
Type: Euromal+ 229
Fabrikaat: Aquafix Belgium BVBA o.g.
Afscheidersklasse:
Geïntegreerde slibvang: ltr.
Olieopslag: ltr.
Materiaal: beton C60/75, milieuklasse XA3.
Afmeting. (diameter x hoogte): x mm.
Aansluitdiameter: mm. d.m.v. EPDM koppelingen.
Vlotterafsluiter.
Uitvoering: beproefde PE automatische vlotterafsluiter.
Afdekplaat met BEGU deksel conform NEN-EN 124.
Verkeersklasse B125 kN. / D400 kN.
Opzetting (60/80/100/150 mm.)
Oliealarmsignalering.
PVC terugslagklep met vergrendeling.
Leverantie van de olieafscheider met CE-markering. EC Declaration Of Performance (DOP) en rendementsverklaring.
Aanbrengen put van gefabriceerde betonelementen.
Betreft controlevoorziening.
Situering:
Volgens tekeningnr:
Controleput.
Type: Euromal+ 210
Fabrikaat: Aquafix Belgium BVBA o.g.
Materiaal: Beton C35/40.
Afmeting. (l x b x h): 800 x 800 x mm.
Aansluitdiameter: mm.
Putrand beton/gietijzer conform NEN-EN 124.
Verkeersklasse B125 kN. / D400 kN.
Opzetting (60/80/100/150 mm.)





Ruim aanbod van AQUAFIX afscheiders

Buiten een zeer uitgebreide lijn gecombineerde slib-/olieafschers, fabriceert AQUAFIX ook separate olieafschers en slibvangputten. Hierin kan er een combinatie gemaakt worden van elk type slibvangput met een berekende olieafschers.

CE-markering, EC Declaration Of Performance (DOP) op de AQUAFIX afscheiders

De CE-markering, EC Declaration Of Performance (DOP) voor de afscheider houdt in dat alle afscheiders voorzien van deze CE-markering, EC Declaration Of Performance (DOP) zijn getest op:

- Brandklasse E.
- Waterdichtheid.
- Functionele eisen.
- Sterkte en stabiliteit.
- Duurzaamheid.

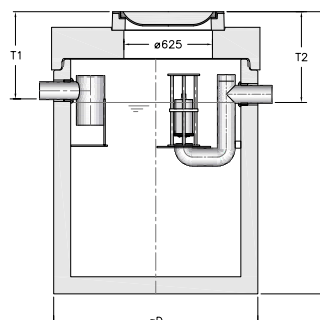
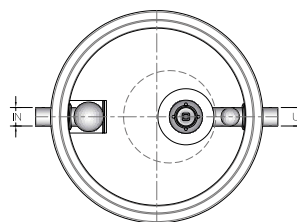
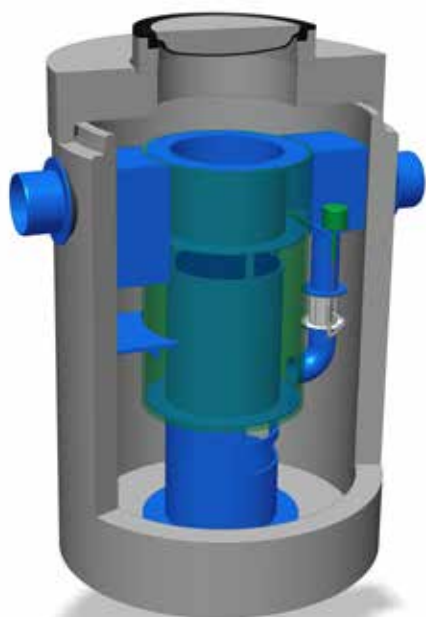
Voor elke afzonderlijke test dient een keuringsrapport door de fabrikant overlegd te worden. De fabrikant zelf vertaalt de verschillende keuringsrapporten in een af te geven CE-markering, EC Declaration Of Performance (DOP).

AQUAFIX levert een compleet pakket afscheiders, zowel standaard producten, maar ook afscheiders welke op klantspecificatie worden gebouwd, waar mogelijk zelfs met een CE-markering, EC Declaration Of Performance (DOP). Dit kan in een betonnen put, maar ook in een kunststof (HDPE) of roestvaststalen uitvoering. Tevens heeft AQUAFIX een lijn lamellenafschers op de markt gebracht. Deze lamellenafschers hebben een veel hoger rendement dan een traditionele olieafschers of slibvangput.

De lamellenafschers zijn speciaal ontworpen voor de schadelijke stoffen welke van het wegverkeer via run-off water in de bodem of het grondwater terecht komen. Bij regenval worden deze verontreinigingen zoals PAK's, zware metalen en minerale oliën met het regenwater weggespoeld en hechten zich aan slib en zwevende stoffen in het afvalwater. Door een AQUAFIX Run-off lamellenafschers toe te passen kunnen dergelijke stoffen tot wel 20 micron worden afgevangen.

Wenst u meer informatie ?

AQUAFIX heeft hiervoor een aparte folder ter beschikking.



SLIBVANGPUT BETON



De voordelen:

- Prefab gewapend beton C60/75, min. wanddikte 120 mm.
- Duurzame PE (KOMO gecertificeerde) inbouwdelen.
- Overeenkomstig NEN-EN 858 geproduceerd.

De opties:

- Zwaar verkeers afdekking
- Inwendige twee componenten epoxycoating of HDPE-lining.
- Opzetstukken.
- Flexibele aansluitstukken.

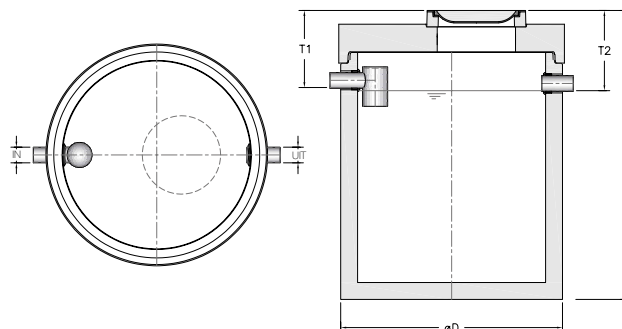
De certificaten:

- CE-markering, EC Declaration Of Performance (DOP).
- KIWA certificaat conform BRL5070.



De Aquafix Euromal+ slibvangputten zijn o.a. geschikt voor plaatsing voor een olie-afscheider of coalescentieafscheider. De slibvangputten zijn gefabriceerd overeenkomstig de Europese normering NEN-EN 858 en is voorzien van CE-markering en een prestatieverklaring (DOP). De slibvangputbehuizing bestaat uit een hoogwaardig gewapend, monolithisch gestorte, waterdichte betonput voorzien van een afdekplaat. Beton kwaliteit C60/75, milieuklasse XA3, omgevingsklasse EA3. Een waterdichte verbinding tussen de put en de afdekplaat d.m.v. een mof/spieverbinding met toepassing van een SBR afdicht topring. Tegen meerprijs is een inwendige twee componenten epoxycoating of HDPE lining aan de binnenzijde mogelijk. Het binnenwerk van de slibvangput is gefabriceerd van duurzaam, KOMO gecertificeerde PE. Standaard wordt de slibvangput geleverd met een BEGU afdekking verkeersklasse B125 kN. Tegen meerprijs leverbaar in D400 kN. uitvoering.

NEN-EN 858



type AQUAFIX	inhoud slibvang	DN	Ø D mm.	H mm.	T1 min. mm.	T2 min. mm.	totaal gewicht	aantal deksels
229.1321.0040	400 liter.	125	1050	1530	595	620	1.343 kg.	1
229.1331.0090	900 liter.	125	1250	1880	595	620	2.172 kg.	1
229.1341.0140	1400 liter.	125	1450	1970	595	620	2.887 kg.	1
229.1342.0170	1700 liter.	160	1450	2260	630	655	3.241 kg.	1
229.1351.0250	2500 liter.	160	1800	2170	630	655	4.233 kg.	1
229.1352.0301	3000 liter.	160	1800	2420	630	655	4.607 kg.	1
229.1352.0302	3000 liter.	200	1800	2420	675	700	4.610 kg.	1
229.1353.0320	3200 liter.	200	1800	2620	675	700	4.906 kg.	1
229.1361.0400	4000 liter.	200	2300	2140	680	705	6.088 kg.	1
229.1362.0500	5000 liter.	200	2300	2560	680	705	6.911 kg.	1
229.1363.0550	5500 liter.	200	2300	2660	680	705	7.106 kg.	1
229.1364.0630	6300 liter.	250	2300	2930	730	755	7.635 kg.	1
229.1371.0800	8000 liter.	250	2800	2510	730	755	10.584 kg.	1
229.1371.0801	8000 liter.	315	2800	2510	795	820	10.594 kg.	1
229.1372.1000	10000 liter.	250	2800	2920	730	755	11.839 kg.	1
229.1372.1001	10000 liter.	315	2800	2920	790	815	11.849 kg.	1
229.1373.1100	11000 liter.	250	2800	3120	730	755	12.450 kg.	1
229.1373.1101	11000 liter.	315	2800	3120	790	815	12.460 kg.	1

Verkeersklasse D400 kN. Inbouwdiepte en hoogte ± 40 mm.

7.

Maten in millimeters, gewichten in kilogrammen. Wijzigingen in afbeeldingen, maatvoeringen en omschrijving voorbehouden. Plaatsing, installatie en gebruik conform onze voorschriften.

SEPARAAT OLIEAFSCHEIDER BETON



De voordelen:

- Compact ontwerp, met hydraulisch geoptimaliseerde olie separatiezone.
- Hoog afscheidingsrendement met een restoliegehalte welke aanzienlijk lager is dan de wettelijk gestelde minimale eis van <100 mg/ltr. (klasse II) (zie emissietabel), getest door het LGA TÜV Rheinland.
- Prefab gewapend beton C60/75, min. wanddikte 120 mm.
- Duurzame PE (KOMO gecertificeerde) inbouw delen.
- Oliebestendige twee componenten coating.
- Overeenkomstig NEN-EN 858 geproduceerd.

De opties:

- Zwaar verkeers afdekking.
- Coalescentiefilter.
- Inwendige HDPE-lining.
- Opzetstukken.
- Flexibele aansluitstukken.
- Oliealarmsignalering.
- Controleput.

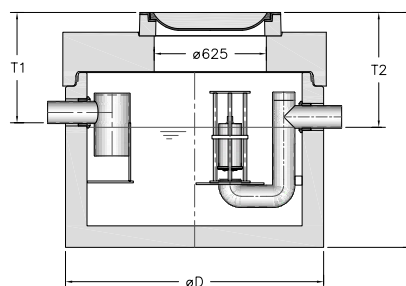
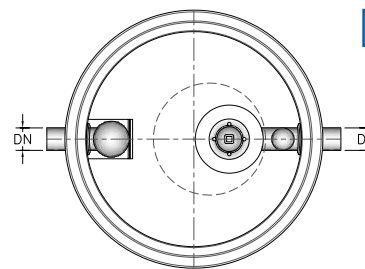
De certificaten:

- CE-markering, EC Declaration Of Performance (DOP).
- KIWA certificaat conform BRL5070.
- LGA TÜV Rheinland rendements- en functionaliteitsverklaring.



De Aquafix Belgium Euromal+ afscheiders voor lichte minerale vloeistoffen, zijn gefabriceerd overeenkomstig de Europese normering NEN-EN 858 en voorzien van een CE markering en een prestatieverklaring (DOP). De afscheiders zijn getest, beoordeeld en goedgekeurd op werking en functionaliteit door erkend keuringsinstituut LGA TÜV Rheinland te Würzburg. De afscheiderbehuizing bestaat uit een hoogwaardig gewapend, monolithisch gestorte, waterdichte betonput voorzien van een afdekplaat, beton kwaliteit C60/75, milieuklasse XA3, omgevingsklasse EA3 en een waterdichte verbinding tussen de put en de afdekplaat d.m.v. een mof/spie verbinding met toepassing van een SBR afdicht top ring. Inwendig is de afscheider voorzien van een hoogwaardige oliebestendige twee componenten coating. Tegen meerprijs is HDPE lining aan de binnenzijde mogelijk. De uitlaatzijde is standaard voorzien van een LGA beproefde automatische vlotterafsluiter. Het binnenwerk van de afscheider is gefabriceerd van duurzaam, KOMO gecertificeerd PE. Standaard wordt de afscheider geleverd met een BEGU afdekking verkeersklasse B125 kN. Tegen meerprijs leverbaar in verkeersklasse D400 kN.

NEN-EN 858



type AQUAFIX	capaciteit afscheider	olie opslag	DN mm.	Ø mm.	H min. mm.	T1 min. mm.	T2 min. mm.	totaal gewicht	aantal deksels	emissie vlg. TÜV
229.3031.0015	1,5 l/s	140 liter.	125	1250	1880	620	645	2.222 kg.	1	16 mg/ltr.
229.3031.0030	3 l/s	140 liter.	125	1250	1880	620	645	2.247 kg.	1	16 mg/ltr.
229.3031.0060	6 l/s	140 liter.	125	1250	1880	620	645	2.297 kg.	1	16 mg/ltr.
229.3041.0080	8 l/s	250 liter.	160	1450	1970	655	680	2.937 kg.	1	21 mg/ltr.
229.3041.0100	10 l/s	250 liter.	160	1450	1970	655	680	2.987 kg.	1	21 mg/ltr.
229.3051.0150	15 l/s	497 liter.	200	1800	2170	700	725	4.283 kg.	1	13 mg/ltr.
229.3061.0200	20 l/s	903 liter.	200	2300	2140	705	730	5.978 kg.	2	32 mg/ltr.
229.3061.0250	25 l/s	1022 liter.	250	2300	2140	755	780	6.028 kg.	2	25 mg/ltr.
229.3061.0300	30 l/s	1022 liter.	250	2300	2140	755	780	6.078 kg.	2	25 mg/ltr.
229.3071.0400	40 l/s	1766 liter.	315	2800	2510	820	845	10.574 kg.	2	<100 mg/ltr.
229.3071.0500	50 l/s	1766 liter.	315	2800	2510	820	845	10.624 kg.	2	<100 mg/ltr.

Verkeersklasse D400 kN. Inbouwdiepte en hoogte ± 40 mm.

Maten in millimeters, gewichten in kilogrammen. Wijzigingen in afbeeldingen, maatvoeringen en omschrijving voorbehouden. Plaatsing, installatie en gebruik conform onze voorschriften.

INTEGRAAL OLIEAFSCHEIDER BETON 1,5 L/S



De Aquafix Belgium Euromal+ afscheiders voor lichte minerale vloeistoffen, met geïntegreerde slibvangput, zijn gefabriceerd overeenkomstig de Europese normering NEN-EN 858 en voorzien van een CE markering en een prestatieverklaring (DOP). De afscheiders zijn getest, beoordeeld en goedgekeurd op werking en functionaliteit door erkend keuringsinstituut LGA TÜV Rheinland te Würzburg. De afscheiderbehuizing bestaat uit een hoogwaardig gewapend, monolithisch gestorte, waterdichte betonput voorzien van een afdekplaat, beton kwaliteit C60/75, milieuklasse XA3, omgevingsklasse EA3 en een waterdichte verbinding tussen de put en de afdekplaat d.m.v. een mof/spie verbinding met toepassing van een SBR afdicht toping. Tegen meerprijs is een inwendige twee componenten epoxycoating of HDPE lining aan de binnenzijde mogelijk. De uitlaatzijde is standaard voorzien van een LGA beproefde automatische vlotterafsluiter. Het binnenwerk van de afscheider is gefabriceerd van duurzaam, KOMO gecertificeerd PE. Standaard wordt de afscheider geleverd met een BEGU afdekking verkeersklasse B125 kN. Tegen meerprijs leverbaar in verkeersklasse D400 kN.

De voordelen:

- Compact ontwerp, met hydraulisch geoptimaliseerde slib en olie separatiezone.
- Hoog afscheidingsrendement met een restoliegehalte welke aanzienlijk lager is dan de wettelijk gestelde minimale eis van <100 mg/ltr. (klasse II) (zie emissietabel), getest door het LGA TÜV Rheinland.
- Prefab gewapend beton C60/75, min. wanddikte 120 mm.
- Duurzame PE (KOMO gecertificeerde) inbouwdelen.
- Overeenkomstig NEN-EN 858 geproduceerd.

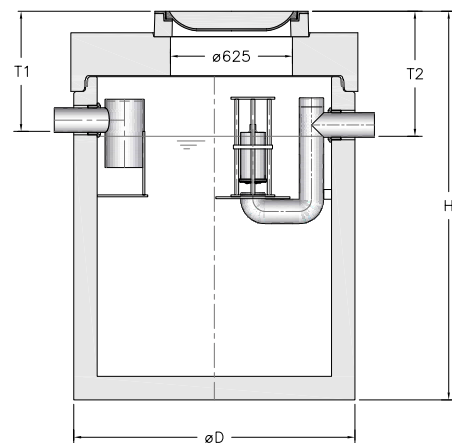
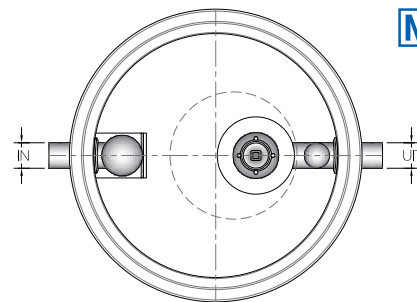
De opties:

- Zwaar verkeers afdekking.
- Coalescentiefilter.
- Inwendige twee componenten epoxycoating.
- Inwendige HDPE-lining.
- Opzetstukken.
- Flexibele aansluitstukken.
- Oliealarmsignalering.
- Controleput.

De certificaten:

- CE-markering, EC Declaration Of Performance (DOP).
- KIWA certificaat conform BRL5070.
- LGA TÜV Rheinland rendements- en functionaliteitsverklaring.

NEN-EN 858



type AQUAFIX	capaciteit afscheider	inhoud slibvang	olie opslag	DN mm.	Ø mm.	H min. mm.	T1 min. mm.	T2 min. mm.	totaal gewicht	aantal deksels	emissie vlg. TÜV
229.3831.0011	1,5 l/s	600 liter.	140 liter.	125	1250	1880	585	610	2.272 kg.	1	16 mg/ltr.
229.3832.0012	1,5 l/s	1200 liter.	140 liter.	125	1250	2590	585	610	2.957 kg.	1	16 mg/ltr.
229.3842.0013	1,5 l/s	1350 liter.	205 liter.	125	1450	2260	585	610	3.291 kg.	1	16 mg/ltr.
229.3851.0014	1,5 l/s	2000 liter.	324 liter.	125	1800	2170	605	630	4.283 kg.	1	16 mg/ltr.
229.3864.0015	1,5 l/s	6000 liter.	583 liter.	125	2300	2930	605	630	7.685 kg.	1	16 mg/ltr.

Verkeersklasse D400 kN. Inbouwdiepte en hoogte ± 40 mm.

9.

Maten in millimeters, gewichten in kilogrammen. Wijzigingen in afbeeldingen, maatvoeringen en omschrijving voorbehouden. Plaatsing, installatie en gebruik conform onze voorschriften.

INTEGRAAL OLIEAFSCHEIDER BETON 3 L/S



De Aquafix Belgium Euromal+ afscheiders voor lichte minerale vloeistoffen, met geïntegreerde slibvangput, zijn gefabriceerd overeenkomstig de Europese normering NEN-EN 858 en voorzien van een CE markering en een prestatieverklaring (DOP). De afscheiders zijn getest, beoordeeld en goedgekeurd op werking en functionaliteit door erkend keuringsinstituut LGA TÜV Rheinland te Würzburg. De afscheiderbehuizing bestaat uit een hoogwaardig gewapend, monolithisch gestorte, waterdichte betonput voorzien van een afdekplaat, beton kwaliteit C60/75, milieuklasse XA3, omgevingsklasse EA3 en een waterdichte verbinding tussen de put en de afdekplaat d.m.v. een mof/spie verbinding met toepassing van een SBR afdicht topring. Tegen meerprijs is een inwendige twee componenten epoxycoating of HDPE lining aan de binnenzijde mogelijk. De uitlaatzijde is standaard voorzien van een LGA beproefde automatische vlotterafsluiter. Het binnenwerk van de afscheider is gefabriceerd van duurzaam, KOMO gecertificeerd PE. Standaard wordt de afscheider geleverd met een BEGU afdekking verkeersklasse B125 kN. Tegen meerprijs leverbaar in verkeersklasse D400 kN.

De voordelen:

- Compact ontwerp, met hydraulisch geoptimaliseerde slib en olie separatiezone.
- Hoog afscheidingsrendement met een restoliegehalte welke aanzienlijk lager is dan de wettelijk gestelde minimale eis van <100 mg/ltr. (klasse II) (zie emissietabel), getest door het LGA TÜV Rheinland.
- Prefab gewapend beton C60/75, min. wanddikte 120 mm.
- Duurzame PE (KOMO gecertificeerde) inbouwdelen.
- Overeenkomstig NEN-EN 858 geproduceerd.

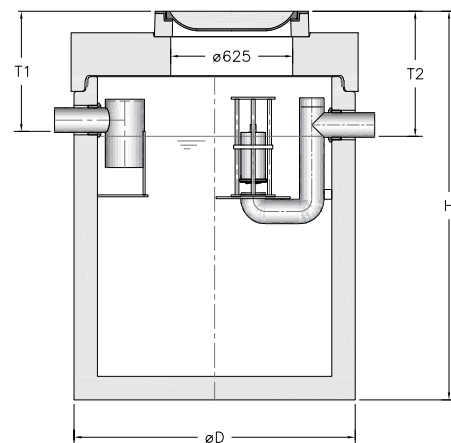
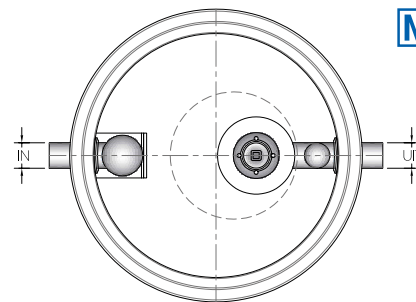
De opties:

- Zwaar verkeers afdekking.
- Coalescentiefilter.
- Inwendige twee componenten epoxycoating.
- Inwendige HDPE-lining.
- Opzetstukken.
- Flexibele aansluitstukken.
- Oliealarmsignalering.
- Controleput.

De certificaten:

- CE-markering, EC Declaration Of Performance (DOP).
- KIWA certificaat conform BRL5070.
- LGA TÜV Rheinland rendements- en functionaliteitsverklaring.

NEN-EN 858



type AQUAFIX	capaciteit afscheider	inhoud slibvang	olie opslag	DN mm.	Ø mm.	H min. mm.	T1 min. mm.	T2 min. mm.	totaal gewicht	aantal deksels	emissie vlg. TÜV
229.3831.0031	3 l/s	600 liter.	140 liter.	125	1250	1880	585	610	2.372 kg.	1	16 mg/ltr.
229.3832.0032	3 l/s	1200 liter.	140 liter.	125	1250	2590	585	610	3.057 kg.	1	16 mg/ltr.
229.3842.0033	3 l/s	1350 liter.	205 liter.	125	1450	2260	585	610	3.391 kg.	1	16 mg/ltr.
229.3851.0034	3 l/s	2000 liter.	324 liter.	125	1800	2170	605	630	4.383 kg.	1	16 mg/ltr.
229.3864.0035	3 l/s	6000 liter.	583 liter.	125	2300	2930	605	630	7.785 kg.	1	16 mg/ltr.

Verkeersklasse D400 kN. Inbouwdiepte en hoogte ± 40 mm.

INTEGRAAL OLIEAFSCHEIDER BETON 6 L/S



De Aquafix Belgium Euromal+ afscheiders voor lichte minerale vloeistoffen, met geïntegreerde slibvangput, zijn gefabriceerd overeenkomstig de Europese normering NEN-EN 858 en voorzien van een CE markering en een prestatieverklaring (DOP). De afscheiders zijn getest, beoordeeld en goedgekeurd op werking en functionaliteit door erkend keuringsinstituut LGA TÜV Rheinland te Würzburg. De afscheiderbehuizing bestaat uit een hoogwaardig gewapend, monolithisch gestorte, waterdichte betonput voorzien van een afdekklaar, beton kwaliteit C60/75, milieuklasse XA3, omgevingsklasse EA3 en een waterdichte verbinding tussen de put en de afdekklaar d.m.v. een mof/spie verbinding met toepassing van een SBR afdicht topropping. Tegen meerprijs is een inwendige twee componenten epoxycoating of HDPE lining aan de binnenzijde mogelijk. De uitlaatzijde is standaard voorzien van een LGA beproefde automatische vlotterafsluiter. Het binnenwerk van de afscheider is gefabriceerd van duurzaam, KOMO gecertificeerd PE. Standaard wordt de afscheider geleverd met een BEGU afdekking verkeersklasse B125 kN. Tegen meerprijs leverbaar in verkeersklasse D400 kN.

De voordelen:

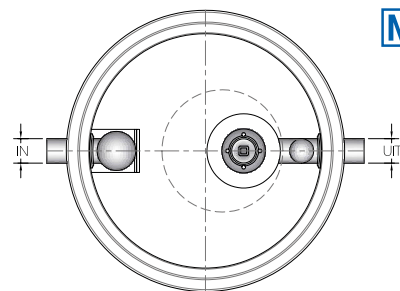
- Compact ontwerp, met hydraulisch geoptimaliseerde slib en olie separatiezone.
- Hoog afscheidingsrendement met een restoliegehalte welke aanzienlijk lager is dan de wettelijk gestelde minimale eis van <100 mg/ltr. (klasse II) (zie emissietabel), getest door het LGA TÜV Rheinland.
- Prefab gewapend beton C60/75, min. wanddikte 120 mm.
- Duurzame PE (KOMO gecertificeerde) inbouw delen.
- Overeenkomstig NEN-EN 858 geproduceerd.

De opties:

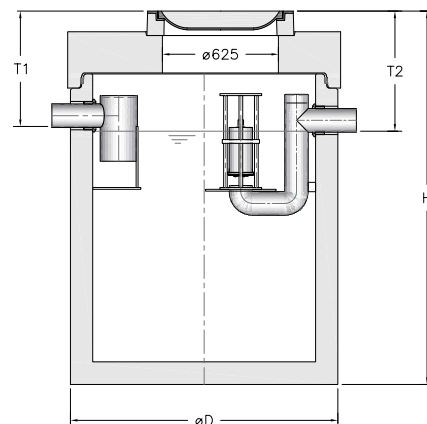
- Zwaar verkeers afdekking.
- Coalescentiefilter.
- Inwendige twee componenten epoxycoating.
- Inwendige HDPE-lining.
- Opzetstukken.
- Flexibele aansluitstukken.
- Oliealarmsignalering.
- Controleput.

De certificaten:

- CE-markering, EC Declaration Of Performance (DOP).
- KIWA certificaat conform BRL5070.
- LGA TÜV Rheinland rendements- en functionaliteitsverklaring.



NEN-EN 858



type AQUAFIX	capaciteit afscheider	inhoud slibvang	olie opslag	DN mm.	Ø mm.	H min. mm.	T1 min. mm.	T2 min. mm.	totaal gewicht	aantal deksels	emissie vlg. TÜV
229.3831.0061	6 l/s	600 liter.	140 liter.	125	1250	1880	585	610	2.472 kg.	1	16 mg/ltr.
229.3841.0062	6 l/s	1000 liter.	205 liter.	125	1450	1970	585	610	3.187 kg.	1	16 mg/ltr.
229.3832.0063	6 l/s	1200 liter.	140 liter.	125	1250	2590	585	610	3.157 kg.	1	16 mg/ltr.
229.3842.0064	6 l/s	1350 liter.	205 liter.	125	1450	2260	585	610	3.491 kg.	1	16 mg/ltr.
229.3851.0065	6 l/s	2000 liter.	324 liter.	125	1800	2170	605	630	4.483 kg.	1	16 mg/ltr.
229.3864.0066	6 l/s	6000 liter.	583 liter.	125	2300	2930	605	630	7.885 kg.	1	16 mg/ltr.

Verkeersklasse D400 kN. Inbouw diepte en hoogte ± 40 mm.

11.

Maten in millimeters, gewichten in kilogrammen. Wijzigingen in afbeeldingen, maatvoeringen en omschrijving voorbehouden. Plaatsing, installatie en gebruik conform onze voorschriften.

INTEGRAAL OLIEAFSCHEIDER BETON 8 L/S



De Aquafix Belgium Euromal+ afscheiders voor lichte minerale vloeistoffen, met geïntegreerde slibvangput, zijn gefabriceerd overeenkomstig de Europese normering NEN-EN 858 en voorzien van een CE markering en een prestatieverklaring (DOP). De afscheiders zijn getest, beoordeeld en goedgekeurd op werking en functionaliteit door erkend keuringsinstituut LGA TÜV Rheinland te Würzburg. De afscheiderbehuizing bestaat uit een hoogwaardig gewapend, monolithisch gestorte, waterdichte betonput voorzien van een afdekplaat, beton kwaliteit C60/75, milieuklasse XA3, omgevingsklasse EA3 en een waterdichte verbinding tussen de put en de afdekplaat d.m.v. een mof/spie verbinding met toepassing van een SBR afdicht toproing. Tegen meerprijs is een inwendige twee componenten epoxycoating of HDPE lining aan de binnenzijde mogelijk. De uitlaatzijde is standaard voorzien van een LGA beproefde automatische vlotterafsluiter. Het binnenwerk van de afscheider is gefabriceerd van duurzaam, KOMO gecertificeerd PE. Standaard wordt de afscheider geleverd met een BEGU afdekking verkeersklasse B125 kN. Tegen meerprijs leverbaar in verkeersklasse D400 kN.

De voordelen:

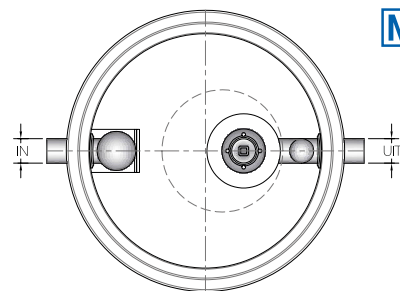
- Compact ontwerp, met hydraulisch geoptimaliseerde slib en olie separatiezone.
- Hoog afscheidingsrendement met een restoliegehalte welke aanzienlijk lager is dan de wettelijk gestelde minimale eis van <100 mg/ltr. (klasse II) (zie emissietabel), getest door het LGA TÜV Rheinland.
- Prefab gewapend beton C60/75, min. wanddikte 120 mm.
- Duurzame PE (KOMO gecertificeerde) inbouw delen.
- Overeenkomstig NEN-EN 858 geproduceerd.

De opties:

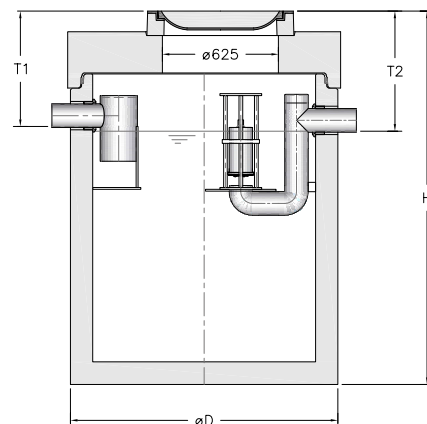
- Zwaar verkeers afdekking.
- Coalescentiefilter.
- Inwendige twee componenten epoxycoating.
- Inwendige HDPE-lining.
- Opzetstukken.
- Flexibele aansluitstukken.
- Oliealarmsignalering.
- Controleput.

De certificaten:

- CE-markering, EC Declaration Of Performance (DOP).
- KIWA certificaat conform BRL5070.
- LGA TÜV Rheinland rendements- en functionaliteitsverklaring.



NEN-EN 858



type AQUAFIX	capaciteit afscheider	inhoud slibvang	olie opslag	DN mm.	Ø mm.	H min. mm.	T1 min. mm.	T2 min. mm.	totaal gewicht	aantal deksels	emissie vlg. TÜV
229.3841.0081	8 l/s	850 liter.	250 liter.	160	1450	1970	630	655	2.937 kg.	1	21 mg/ltr.
229.3842.0082	8 l/s	1200 liter.	250 liter.	160	1450	2260	630	655	3.291 kg.	1	21 mg/ltr.
229.3851.0083	8 l/s	1650 liter.	400 liter.	160	1800	2170	640	665	4.583 kg.	1	21 mg/ltr.
229.3852.0084	8 l/s	2000 liter.	400 liter.	160	1800	2420	640	665	4.657 kg.	1	21 mg/ltr.
229.3853.0085	8 l/s	2500 liter.	400 liter.	160	1800	2620	640	665	4.956 kg.	1	21 mg/ltr.
229.3864.0086	8 l/s	5250 liter.	723 liter.	160	2300	2930	640	665	7.985 kg.	1	21 mg/ltr.

Verkeersklasse D400 kN. Inbouwdiepte en hoogte ± 40 mm.

INTEGRAAL OLIEAFSCHEIDER BETON 10 L/S



De Aquafix Belgium Euromal+ afscheiders voor lichte minerale vloeistoffen, met geïntegreerde slibvangput, zijn gefabriceerd overeenkomstig de Europese normering NEN-EN 858 en voorzien van een CE markering en een prestatieverklaring (DOP). De afscheiders zijn getest, beoordeeld en goedgekeurd op werking en functionaliteit door erkend keuringsinstituut LGA TÜV Rheinland te Würzburg. De afscheiderbehuizing bestaat uit een hoogwaardig gewapend, monolithisch gestorte, waterdichte betonput voorzien van een afdekklaar, beton kwaliteit C60/75, milieuklasse XA3, omgevingsklasse EA3 en een waterdichte verbinding tussen de put en de afdekklaar d.m.v. een mof/spie verbinding met toepassing van een SBR afdicht toproing. Tegen meerprijs is een inwendige twee componenten epoxycoating of HDPE lining aan de binnenzijde mogelijk. De uitlaatzijde is standaard voorzien van een LGA beproefde automatische vlotterafsluiter. Het binnenwerk van de afscheider is gefabriceerd van duurzaam, KOMO gecertificeerd PE. Standaard wordt de afscheider geleverd met een BEGU afdekking verkeersklasse B125 kN. Tegen meerprijs leverbaar in verkeersklasse D400 kN.

De voordelen:

- Compact ontwerp, met hydraulisch geoptimaliseerde slib en olie separatiezone.
- Hoog afscheidingsrendement met een restoliegehalte welke aanzienlijk lager is dan de wettelijk gestelde minimale eis van <100 mg/ltr. (klasse II) (zie emissietabel), getest door het LGA TÜV Rheinland.
- Prefab gewapend beton C60/75, min. wanddikte 120 mm.
- Duurzame PE (KOMO gecertificeerde) inbouw delen.
- Overeenkomstig NEN-EN 858 geproduceerd.

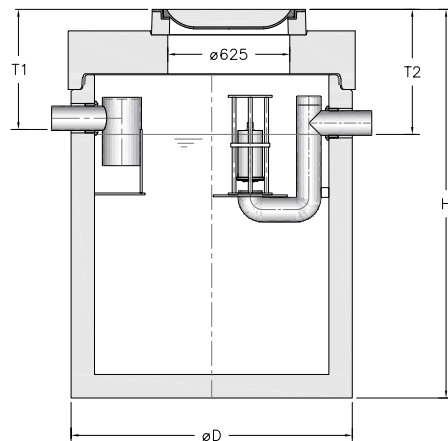
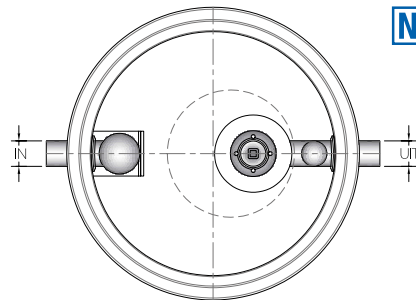
De opties:

- Zwaar verkeers afdekking.
- Coalescentiefilter.
- Inwendige twee componenten epoxycoating.
- Inwendige HDPE-lining.
- Opzetstukken.
- Flexibele aansluitstukken.
- Oliealarmsignalering.
- Controleput.

De certificaten:

- CE-markering, EC Declaration Of Performance (DOP).
- KIWA certificaat conform BRL5070.
- LGA TÜV Rheinland rendements- en functionaliteitsverklaring.

NEN-EN 858



type AQUAFIX	capaciteit afscheider	inhoud slibvang	olie opslag	DN mm.	Ø mm.	H min. mm.	T1 min. mm.	T2 min. mm.	totaal gewicht	aantal deksels	emissie vlg. TÜV
229.3842.0101	10 l/s	1200 liter.	250 liter.	160	1450	2260	630	655	3.391 kg.	1	21 mg/ltr.
229.3851.0102	10 l/s	1650 liter.	400 liter.	160	1800	2170	640	665	4.683 kg.	1	21 mg/ltr.
229.3852.0103	10 l/s	2100 liter.	400 liter.	160	1800	2420	640	665	4.757 kg.	1	21 mg/ltr.
229.3853.0104	10 l/s	2500 liter.	400 liter.	160	1800	2620	640	665	5.056 kg.	1	21 mg/ltr.
229.3864.0105	10 l/s	5250 liter.	723 liter.	160	2300	2930	640	665	8.085 kg.	1	21 mg/ltr.

Verkeersklasse D400 kN. Inbouwdiepte en hoogte ± 40 mm.

13.

Maten in millimeters, gewichten in kilogrammen. Wijzigingen in afbeeldingen, maatvoeringen en omschrijving voorbehouden. Plaatsing, installatie en gebruik conform onze voorschriften.

INTEGRAAL OLIEAFSCHEIDER BETON 15 L/S



De Aquafix Belgium Euromal+ afscheiders voor lichte minerale vloeistoffen, met geïntegreerde slibvangput, zijn gefabriceerd overeenkomstig de Europese normering NEN-EN 858 en voorzien van een CE markering en een prestatieverklaring (DOP). De afscheiders zijn getest, beoordeeld en goedgekeurd op werking en functionaliteit door erkend keuringsinstituut LGA TÜV Rheinland te Würzburg. De afscheiderbehuizing bestaat uit een hoogwaardig gewapend, monolithisch gestorte, waterdichte betonput voorzien van een afdekkplaat, beton kwaliteit C60/75, milieuklasse XA3, omgevingsklasse EA3 en een waterdichte verbinding tussen de put en de afdekkplaat d.m.v. een mof/spie verbinding met toepassing van een SBR afdicht toproing. Tegen meerprijs is een inwendige twee componenten epoxycoating of HDPE lining aan de binnenzijde mogelijk. De uitlaatzijde is standaard voorzien van een LGA beproefde automatische vlotterafsluiter. Het binnenwerk van de afscheider is gefabriceerd van duurzaam, KOMO gecertificeerd PE. Standaard wordt de afscheider geleverd met een BEGU afdekking verkeersklasse B125 kN. Tegen meerprijs leverbaar in verkeersklasse D400 kN.

De voordelen:

- Compact ontwerp, met hydraulisch geoptimaliseerde slib en olie separatiezone.
- Hoog afscheidingsrendement met een restoliegehalte welke aanzienlijk lager is dan de wettelijk gestelde minimale eis van <100 mg/ltr. (klasse II) (zie emissietabel), getest door het LGA TÜV Rheinland.
- Prefab gewapend beton C60/75, min. wanddikte 120 mm.
- Duurzame PE (KOMO gecertificeerde) inbouw delen.
- Overeenkomstig NEN-EN 858 geproduceerd.

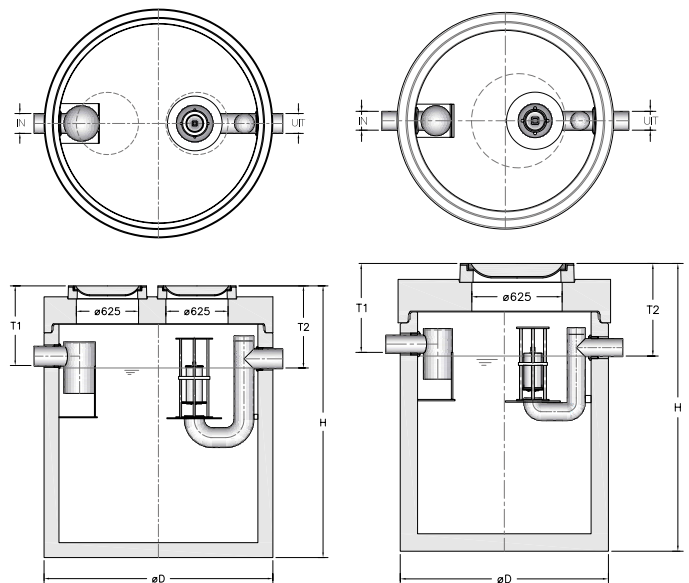
De opties:

- Zwaar verkeers afdekking.
- Coalescentiefilter.
- Inwendige twee componenten epoxycoating.
- Inwendige HDPE-lining.
- Opzetstukken.
- Flexibele aansluitstukken.
- Oliealarmsignalering.
- Controleput.

De certificaten:

- CE-markering, EC Declaration Of Performance (DOP).
- KIWA certificaat conform BRL5070.
- LGA TÜV Rheinland rendements- en functionaliteitsverklaring.

NEN-EN 858



type AQUAFIX	capaciteit afscheider	inhoud slibvang	olie opslag	DN mm.	Ø mm.	H min. mm.	T1 min. mm.	T2 min. mm.	totaal gewicht	aantal deksels	emissie vlg. TÜV
229.3852.0151	15 l/s	1650 liter.	497 liter.	200	1800	2420	680	705	4.857 kg.	1	13 mg/ltr.
229.3853.0152	15 l/s	2000 liter.	497 liter.	200	1800	2620	680	705	5.156 kg.	1	13 mg/ltr.
229.3862.0153	15 l/s	3250 liter.	903 liter.	200	2300	2560	680	705	6.800 kg.	1	32 mg/ltr.
229.3863.0154	15 l/s	4000 liter.	903 liter.	200	2300	2660	680	705	6.996 kg.	2	32 mg/ltr.
229.3864.0155	15 l/s	5000 liter.	903 liter.	200	2300	2930	680	705	8.185 kg.	2	32 mg/ltr.

Verkeersklasse D400 kN. Inbouw diepte en hoogte ± 40 mm.

INTEGRAAL OLIEAFSCHEIDER BETON 20 L/S



De Aquafix Belgium Euromal+ afscheiders voor lichte minerale vloeistoffen, met geïntegreerde slibvangput, zijn gefabriceerd overeenkomstig de Europese normering NEN-EN 858 en voorzien van een CE markering en een prestatieverklaring (DOP). De afscheiders zijn getest, beoordeeld en goedgekeurd op werking en functionaliteit door erkend keuringsinstituut LGA TÜV Rheinland te Würzburg. De afscheiderbehuizing bestaat uit een hoogwaardig gewapend, monolithisch gestorte, waterdichte betonput voorzien van een afdekplaat, beton kwaliteit C60/75, milieuklasse XA3, omgevingsklasse EA3 en een waterdichte verbinding tussen de put en de afdekplaat d.m.v. een mof/spie verbinding met toepassing van een SBR afdicht toproing. Tegen meerprijs is een inwendige twee componenten epoxycoating of HDPE lining aan de binnenzijde mogelijk. De uitlaatzijde is standaard voorzien van een LGA beproefde automatische vlotterafsluiter. Het binnenwerk van de afscheider is gefabriceerd van duurzaam, KOMO gecertificeerd PE. Standaard wordt de afscheider geleverd met een BEGU afdekking verkeersklasse B125 kN. Tegen meerprijs leverbaar in verkeersklasse D400 kN.

De voordelen:

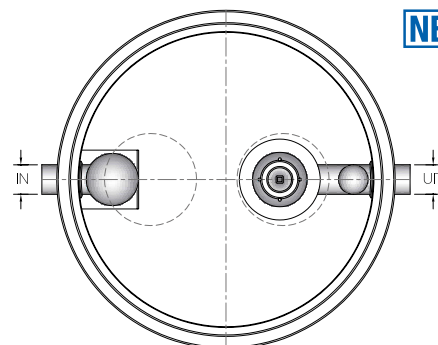
- Compact ontwerp, met hydraulisch geoptimaliseerde slib en olie separatiezone.
- Hoog afscheidingsrendement met een restoliegehalte welke aanzienlijk lager is dan de wettelijk gestelde minimale eis van <100 mg/ltr. (klasse II) (zie emissietabel), getest door het LGA TÜV Rheinland.
- Prefab gewapend beton C60/75, min. wanddikte 120 mm.
- Duurzame PE (KOMO gecertificeerde) inbouw delen.
- Overeenkomstig NEN-EN 858 geproduceerd.

De opties:

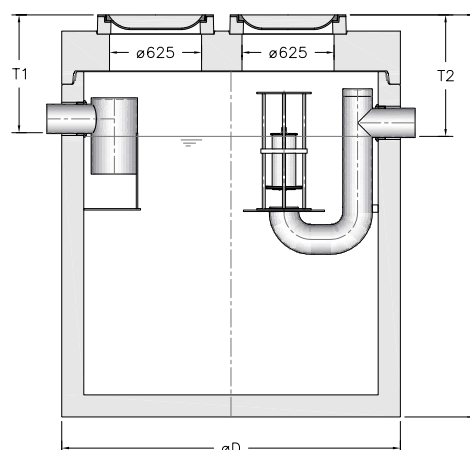
- Zwaar verkeers afdekking.
- Coalescentiefilter.
- Inwendige twee componenten epoxycoating.
- Inwendige HDPE-lining.
- Opzetstukken.
- Flexibele aansluitstukken.
- Oliealarmsignalering.
- Controleput.

De certificaten:

- CE-markering, EC Declaration Of Performance (DOP).
- KIWA certificaat conform BRL5070.
- LGA TÜV Rheinland rendements- en functionaliteitsverklaring.



NEN-EN 858



type AQUAFIX	capaciteit afscheider	inhoud slibvang	olie opslag	DN mm.	Ø mm.	H min. mm.	T1 min. mm.	T2 min. mm.	totaal gewicht	aantal deksels	emissie vlg. TÜV
229.3861.0201	20 l/s	2500 liter.	903 liter.	200	2300	2140	680	705	6.028 kg.	2	32 mg/ltr.
229.3863.0202	20 l/s	4000 liter.	903 liter.	200	2300	2660	680	705	7.096 kg.	2	32 mg/ltr.
229.3864.0203	20 l/s	5000 liter.	903 liter.	200	2300	2930	680	705	8.285 kg.	2	32 mg/ltr.

Verkeersklasse D400 kN. Inbouwdiepte en hoogte ± 40 mm.

15.

Maten in millimeters, gewichten in kilogrammen. Wijzigingen in afbeeldingen, maatvoeringen en omschrijving voorbehouden. Plaatsing, installatie en gebruik conform onze voorschriften.

INTEGRAAL OLIEAFSCHEIDER BETON 25 L/S



De Aquafix Belgium Euromal+ afscheiders voor lichte minerale vloeistoffen, met geïntegreerde slibvangput, zijn gefabriceerd overeenkomstig de Europese normering NEN-EN 858 en voorzien van een CE markering en een prestatieverklaring (DOP). De afscheiders zijn getest, beoordeeld en goedgekeurd op werking en functionaliteit door erkend keuringsinstituut LGA TÜV Rheinland te Würzburg. De afscheiderbehuizing bestaat uit een hoogwaardig gewapend, monolithisch gestorte, waterdichte betonput voorzien van een afdekplaat, beton kwaliteit C60/75, milieuklasse XA3, omgevingsklasse EA3 en een waterdichte verbinding tussen de put en de afdekplaat d.m.v. een mof/spie verbinding met toepassing van een SBR afdicht toproping. Tegen meerprijs is een inwendige twee componenten epoxycoating of HDPE lining aan de binnenzijde mogelijk. De uitlaatzijde is standaard voorzien van een LGA beproefde automatische vlotterafsluiter. Het binnenwerk van de afscheider is gefabriceerd van duurzaam, KOMO gecertificeerd PE. Standaard wordt de afscheider geleverd met een BEGU afdekking verkeersklasse B125 kN. Tegen meerprijs leverbaar in verkeersklasse D400 kN.

De voordelen:

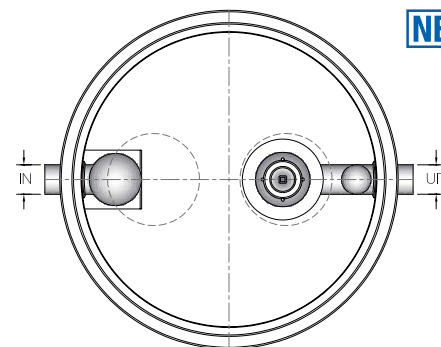
- Compact ontwerp, met hydraulisch geoptimaliseerde slib en olie separatiezone.
- Hoog afscheidingsrendement met een restoliegehalte welke aanzienlijk lager is dan de wettelijk gestelde minimale eis van <100 mg/ltr. (klasse II) (zie emissietabel), getest door het LGA TÜV Rheinland.
- Prefab gewapend beton C60/75, min. wanddikte 120 mm.
- Duurzame PE (KOMO gecertificeerde) inbouw delen.
- Overeenkomstig NEN-EN 858 geproduceerd.

De opties:

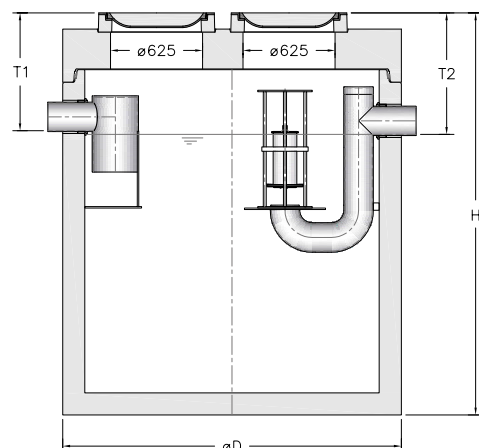
- Zwaar verkeers afdekking.
- Coalescentiefilter.
- Inwendige twee componenten epoxycoating.
- Inwendige HDPE-lining.
- Opzetstukken.
- Flexibele aansluitstukken.
- Oliealarmsignalering.
- Controleput.

De certificaten:

- CE-markering, EC Declaration Of Performance (DOP).
- KIWA certificaat conform BRL5070.
- LGA TÜV Rheinland rendements- en functionaliteitsverklaring.



NEN-EN 858



type AQUAFIX	capaciteit afscheider	inhoud slibvang	olie opslag	DN mm.	Ø mm.	H min. mm.	T1 min. mm.	T2 min. mm.	totaal gewicht	aantal deksels	emissie vlg. TÜV
229.3862.0251	25 l/s	2500 liter.	1022 liter.	250	2300	2560	730	755	6.900 kg.	2	25 mg/ltr.
229.3864.0252	25 l/s	4000 liter.	1022 liter.	250	2300	2930	730	755	8.315 kg.	2	25 mg/ltr.
229.3872.0253	25 l/s	6000 liter.	1646 liter.	250	2800	2920	730	755	11.728 kg.	2	7 mg/ltr.

Verkeersklasse D400 kN. Inbouwdiepte en hoogte ± 40 mm.

INTEGRAAL OLIEAFSCHEIDER BETON 30 L/S



De Aquafix Belgium Euromal+ afscheiders voor lichte minerale vloeistoffen, met geïntegreerde slibvangput, zijn gefabriceerd overeenkomstig de Europese normering NEN-EN 858 en voorzien van een CE markering en een prestatieverklaring (DOP). De afscheiders zijn getest, beoordeeld en goedgekeurd op werking en functionaliteit door erkend keuringsinstituut LGA TÜV Rheinland te Würzburg. De afscheiderbehuizing bestaat uit een hoogwaardig gewapend, monolithisch gestorte, waterdichte betonput voorzien van een afdekplaat, beton kwaliteit C60/75, milieuklasse XA3, omgevingsklasse EA3 en een waterdichte verbinding tussen de put en de afdekplaat d.m.v. een mof/spie verbinding met toepassing van een SBR afdicht toproping. Tegen meerprijs is een inwendige twee componenten epoxycoating of HDPE lining aan de binnenzijde mogelijk. De uitlaatzijde is standaard voorzien van een LGA beproefde automatische vlotterafsluiter. Het binnenwerk van de afscheider is gefabriceerd van duurzaam, KOMO gecertificeerd PE. Standaard wordt de afscheider geleverd met een BEGU afdekking verkeersklasse B125 kN. Tegen meerprijs leverbaar in verkeersklasse D400 kN.

De voordelen:

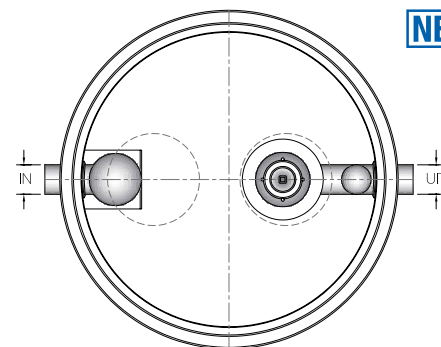
- Compact ontwerp, met hydraulisch geoptimaliseerde slib en olie separatiezone.
- Hoog afscheidingsrendement met een restoliegehalte welke aanzienlijk lager is dan de wettelijk gestelde minimale eis van <100 mg/ltr. (klasse II) (zie emissietabel), getest door het LGA TÜV Rheinland.
- Prefab gewapend beton C60/75, min. wanddikte 120 mm.
- Duurzame PE (KOMO gecertificeerde) inbouw delen.
- Overeenkomstig NEN-EN 858 geproduceerd.

De opties:

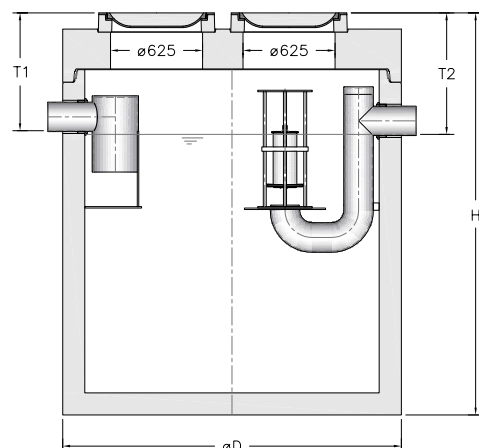
- Zwaar verkeers afdekking.
- Coalescentiefilter.
- Inwendige twee componenten epoxycoating.
- Inwendige HDPE-lining.
- Opzetstukken.
- Flexibele aansluitstukken.
- Oliealarmsignalering.
- Controleput.

De certificaten:

- CE-markering, EC Declaration Of Performance (DOP).
- KIWA certificaat conform BRL5070.
- LGA TÜV Rheinland rendements- en functionaliteitsverklaring.



NEN-EN 858



type AQUAFIX	capaciteit afscheider	inhoud slibvang	olie opslag	DN mm.	Ø mm.	H min. mm.	T1 min. mm.	T2 min. mm.	totaal gewicht	aantal deksels	emissie vlg. TÜV
229.3863.0301	30 l/s	3000 liter.	1022 liter.	250	2300	2660	730	755	7.196 kg.	2	25 mg/ltr.
229.3872.0302	30 l/s	6000 liter.	1646 liter.	250	2800	2920	730	755	11.828 kg.	2	7 mg/ltr.
229.3873.0303	30 l/s	7000 liter.	1646 liter.	250	2800	3120	730	755	12.340 kg.	2	7 mg/ltr.

Verkeersklasse D400 kN. Inbouwdiepte en hoogte ± 40 mm.

17.

Maten in millimeters, gewichten in kilogrammen. Wijzigingen in afbeeldingen, maatvoeringen en omschrijving voorbehouden. Plaatsing, installatie en gebruik conform onze voorschriften.

INTEGRAAL OLIEAFSCHEIDER BETON 40 L/S



De Aquafix Belgium Euromal+ afscheiders voor lichte minerale vloeistoffen, met geïntegreerde slibvangput, zijn gefabriceerd overeenkomstig de Europese normering NEN-EN 858 en voorzien van een CE markering en een prestatieverklaring (DOP). De afscheiders zijn getest, beoordeeld en goedgekeurd op werking en functionaliteit door erkend keuringsinstituut LGA TÜV Rheinland te Würzburg. De afscheiderbehuizing bestaat uit een hoogwaardig gewapend, monolithisch gestorte, waterdichte betonput voorzien van een afdekplaat, beton kwaliteit C60/75, milieuklasse XA3, omgevingsklasse EA3 en een waterdichte verbinding tussen de put en de afdekplaat d.m.v. een mof/spie verbinding met toepassing van een SBR afdicht topring. Tegen meerprijs is een inwendige twee componenten epoxycoating of HDPE lining aan de binnenzijde mogelijk. De uitlaatzijde is standaard voorzien van een LGA beproefde automatische vlotterafsluiter. Het binnenwerk van de afscheider is gefabriceerd van duurzaam, KOMO gecertificeerd PE. Standaard wordt de afscheider geleverd met een BEGU afdekking verkeersklasse B125 kN. Tegen meerprijs leverbaar in verkeersklasse D400 kN.

De voordelen:

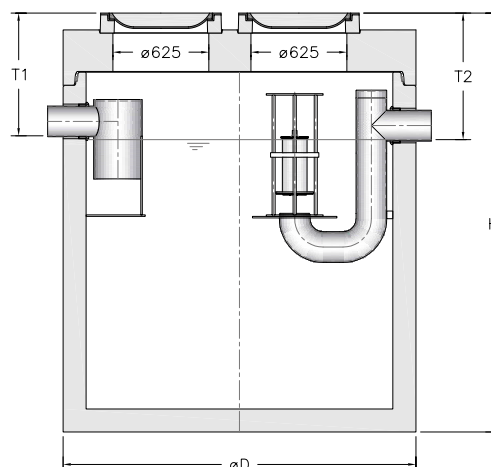
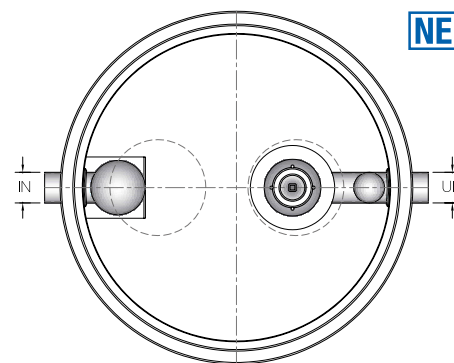
- Compact ontwerp, met hydraulisch geoptimaliseerde slib en olie separatiezone.
- Hoog afscheidingsrendement met een restoliegehalte welke aanzienlijk lager is dan de wettelijk gestelde minimale eis van <100 mg/ltr. (klasse II) (zie emissietabel), getest door het LGA TÜV Rheinland.
- Prefab gewapend beton C60/75, min. wanddikte 120 mm.
- Duurzame PE (KOMO gecertificeerde) inbouw delen.
- Overeenkomstig NEN-EN 858 geproduceerd.

De opties:

- Zwaar verkeers afdekking.
- Coalescentiefilter.
- Inwendige twee componenten epoxycoating.
- Inwendige HDPE-lining.
- Opzetstukken.
- Flexibele aansluitstukken.
- Oliealarmsignalering.
- Controleput.

De certificaten:

- CE-markering, EC Declaration Of Performance (DOP).
- KIWA certificaat conform BRL5070.
- LGA TÜV Rheinland rendements- en functioneerteitsverklaring.



type AQUAFIX	capaciteit afscheider	inhoud slibvang	olie opslag	DN mm.	Ø mm.	H min. mm.	T1 min. mm.	T2 min. mm.	totaal gewicht	aantal deksels	emissie vlg. TÜV
229.3872.0401	40 l/s	5000 liter.	1766 liter.	315	2800	2920	790	815	11.928 kg.	2	<100 mg/ltr.
229.3873.0402	40 l/s	6000 liter.	1766 liter.	315	2800	3120	790	815	12.440 kg.	2	<100 mg/ltr.

Verkeersklasse D400 kN. Inbouwdiepte en hoogte ± 40 mm.

Maten in millimeters, gewichten in kilogrammen. Wijzigingen in afbeeldingen, maatvoeringen en omschrijving voorbehouden. Plaatsing, installatie en gebruik conform onze voorschriften.

INTEGRAAL OLIEAFSCHEIDER BETON 50 L/S



De Aquafix Belgium Euromal+ afscheiders voor lichte minerale vloeistoffen, met geïntegreerde slibvangput, zijn gefabriceerd overeenkomstig de Europese normering NEN-EN 858 en voorzien van een CE markering en een prestatieverklaring (DOP). De afscheiders zijn getest, beoordeeld en goedgekeurd op werking en functionaliteit door erkend keuringsinstituut LGA TÜV Rheinland te Würzburg. De afscheiderbehuizing bestaat uit een hoogwaardig gewapend, monolithisch gestorte, waterdichte betonput voorzien van een afdekplaat, beton kwaliteit C60/75, milieuklasse XA3, omgevingsklasse EA3 en een waterdichte verbinding tussen de put en de afdekplaat d.m.v. een mof/spie verbinding met toepassing van een SBR afdicht toping. Tegen meerprijs is een inwendige twee componenten epoxycoating of HDPE lining aan de binnenzijde mogelijk. De uitlaatzijde is standaard voorzien van een LGA beproefde automatische vlotterafsluiter. Het binnenwerk van de afscheider is gefabriceerd van duurzaam, KOMO gecertificeerd PE. Standaard wordt de afscheider geleverd met een BEGU afdekking verkeersklasse B125 kN. Tegen meerprijs leverbaar in verkeersklasse D400 kN.

De voordelen:

- Compact ontwerp, met hydraulisch geoptimaliseerde slib en olie separatiezone.
- Hoog afscheidingsrendement met een restoliegehalte welke aanzienlijk lager is dan de wettelijk gestelde minimale eis van <100 mg/ltr. (klasse II) (zie emissietabel), getest door het LGA TÜV Rheinland.
- Prefab gewapend beton C60/75, min. wanddikte 120 mm.
- Duurzame PE (KOMO gecertificeerde) inbouw delen.
- Overeenkomstig NEN-EN 858 geproduceerd.

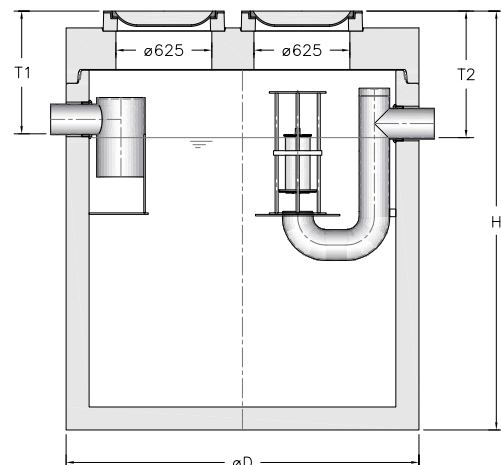
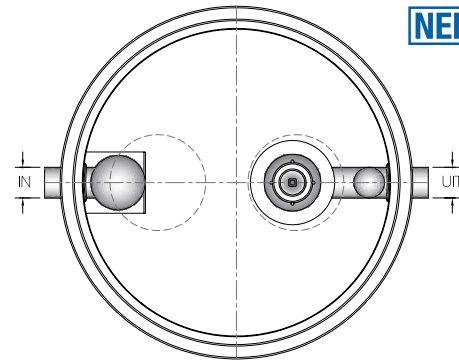
De opties:

- Zwaar verkeers afdekking.
- Coalescentiefilter.
- Inwendige twee componenten epoxycoating.
- Inwendige HDPE-lining.
- Opzetstukken.
- Flexibele aansluitstukken.
- Oliealarmsignalering.
- Controleput.

De certificaten:

- CE-markering, EC Declaration Of Performance (DOP).
- KIWA certificaat conform BRL5070.
- LGA TÜV Rheinland rendements- en functionaliteitsverklaring.

NEN-EN 858



type AQUAFIX	capaciteit afscheider	inhoud slibvang	olie opslag	DN mm.	ØD mm.	H min. mm.	T1 min. mm.	T2 min. mm.	totaal gewicht	aantal deksels	emissie vlg. TÜV
229.3872.0501	50 l/s	5000 liter.	1766 liter.	315	2800	2920	790	815	12.028 kg.	2	<100 mg/ltr.
229.3873.0502	50 l/s	6000 liter.	1766 liter.	315	2800	3120	790	815	12.540 kg.	2	<100 mg/ltr.

Verkeersklasse D400 kN. Inbouwdiepte en hoogte ± 40 mm.

19.

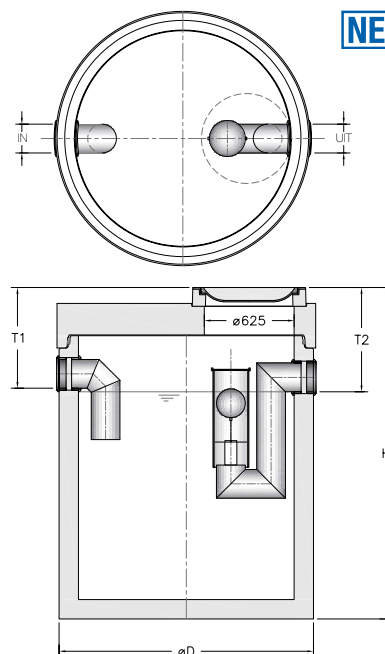
Maten in millimeters, gewichten in kilogrammen. Wijzigingen in afbeeldingen, maatvoeringen en omschrijving voorbehouden. Plaatsing, installatie en gebruik conform onze voorschriften.

INTEGRAAL OLIEAFSCHEIDER KOMO BETON



De Aquafix Belgium KOMO gecertificeerde afscheiders voor lichte minerale vloeistoffen, met geïntegreerde slibvangput, zijn gefabriceerd overeenkomstig de Europese normering NEN-EN 858 en voorzien van KOMO attest met productcertificaat volgens BRL5251. De afscheiderbehuizing bestaat uit een hoogwaardig gewapend, waterdicht betonput voorzien van een afdeklaat. Beton kwaliteit C35/45 (B45). Een waterdichte verbinding tussen de put en de afdeklaat d.m.v. een mof/spie verbinding met toepassing van een SBR afdicht topring. De uitlaatzijde is standaard voorzien van een beproefde automatische vloterafsluiter. Het binnenwerk van de afscheider is gefabriceerd van duurzaam RVS. Standaard wordt de afscheider geleverd met een afdekking verkeersklasse B125 kN. Tegen meerprijs leverbaar in verkeersklasse D400 kN. uitvoering.

NEN-EN 858



De voordelen:

- Compact ontwerp.
- Restoliegehalte conform wettelijk gestelde minimale eis van <100 mg/ltr. (klasse II).
- Prefab gewapend beton C35/45 (B45).
- Overeenkomstig NEN-EN 858 geproduceerd.

De opties:

- Zwaar verkeers afdekking.
- Coalescentiefilter.
- Opzetstukken.
- Flexibele aansluitstukken.
- Oliealarmsignalering.
- Controleput.

De certificaten:

- KOMO attest met productcertificaat.



type AQUAFIX	capaciteit afscheider	inhoud slibvang	olie opslag	DN mm.	Ø mm.	H min. mm.	T1 min. mm.	T2 min. mm.	totaal gewicht
255.390.0015	1,5 l/s	300 liter.	450	125	1250	2185	780	810	3.050 kg.
255.390.0030	3 l/s	600 liter.	450	125	1250	2650	860	890	3.450 kg.
255.390.0060	6 l/s	1200 liter.	1005	125	1800	2500	760	790	6.050 kg.
255.390.0061	6 l/s	2500 liter.	1005	125	1800	3150	660	690	7.550 kg.
255.390.0080	8 l/s	1600 liter.	1005	160	1800	2850	870	900	6.450 kg.
255.390.0100	10 l/s	1600 liter.	1005	160	1800	2850	870	900	6.500 kg.
255.390.0101	10 l/s	2500 liter.	1005	160	1800	3150	660	690	7.400 kg.
255.390.D0103	10 l/s	2500 liter.	450	200	1800	3060	830	860	7.200 kg.
255.390.0103	10 l/s	5000 liter.	610	200	2300	3060	830	860	9.900 kg.
255.390.0150	15 l/s	3000 liter.	610	200	2300	2420	830	860	8.350 kg.
255.390.0151	15 l/s	5000 liter.	610	200	2300	3060	830	860	9.900 kg.
255.390.0200	20 l/s	5000 liter.	610	200	2300	3060	830	860	9.950 kg.
255.390.0300	30 l/s	6000 liter.	1260	250	2800	3140	1000	1030	14.500 kg.

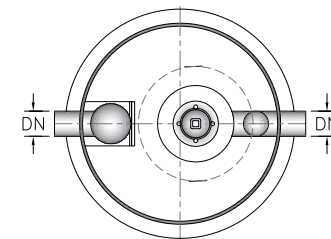
Verkeersklasse D400 kN. Inbouwdiepte en hoogte + 40 mm.

SLIB-/OLIEAFSCHEIDER PE



De Aquafix Belgium Euromal+ afscheiders voor lichte minerale vloeistoffen, met geïntegreerde slibvangput, zijn gefabriceerd overeenkomstig de Europese normering NEN-EN 858 en voorzien van CE-markering. De afscheiders zijn getest, beoordeeld en goedgekeurd op werking en functionaliteit door erkend keuringsinstituut LGA TÜV Rheinland te Würzburg. De afscheiderbehuizing is gefabriceerd uit 1e klas nieuw HDPE materiaal. Het binnenwerk van de afscheider is gefabriceerd van duurzaam, KOMO gecertificeerd PE. De uitlaatzijde is standaard voorzien van LGA beproefde automatische vlotterafsluiter. Standaard wordt de afscheider geleverd met een gietijzeren afdekking verkeersklasse A15 kN. Tegen meerprijs leverbaar in verkeersklasse B125 kN.

NEN-EN 858



De voordelen:

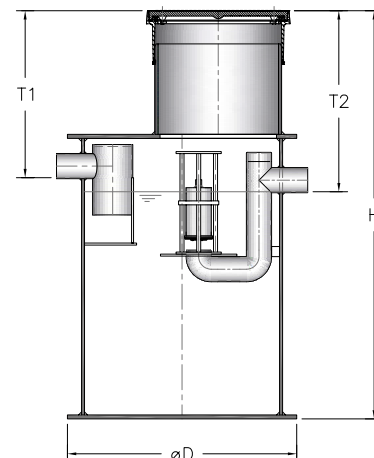
- Compact ontwerp met hydraulisch geoptimaliseerde slib en olie separatiezone.
- Hoog afscheidingsrendement met een restoliegehalte welke aanzienlijk lager is dan de wettelijke gestelde minimale eis van <100 mg/ltr. (klasse II) (zie emissietabel), getest door het LGA TÜV Rheinland.
- Duurzame PE (KOMO gecertificeerde) inbouwdelen.
- Overeenkomstig NEN-EN 858 geproduceerd.

De opties:

- Verkeersbelasting B125 kN. of D400 kN.
- Fabricage op maat.
- Flexibele aansluitstukken.
- Controleput.
- Coalescentiefilter.
- Oliealarmsignalering.

De certificaten:

- CE-markering, EC Declaration Of Performance (DOP).
- LGA TÜV Rheinland rendements en functionaliteitsverklaring.



type AQUAFIX	capaciteit afscheider	inhoud slibvang	olie opslag	DN mm.	Ø mm.	H min. mm.	T1 min. mm.	T2 min. mm.	totaal gewicht	emissie mg/ltr.
205.383.0011	1,5 l/s	600 liter.	131 liter.	125	1150	1725	var.	var.	195 kg.	<16 mg/ltr.
205.383.0012	1,5 l/s	900 liter.	228 liter.	125	1250	1700	var.	var.	245 kg.	<16 mg/ltr.
205.383.0013	1,5 l/s	1200 liter.	228 liter.	125	1250	1840	var.	var.	265 kg.	<16 mg/ltr.
205.383.0031	3,0 l/s	600 liter.	131 liter.	125	1150	1725	var.	var.	200 kg.	<16 mg/ltr.
205.383.0032	3,0 l/s	900 liter.	228 liter.	125	1250	1700	var.	var.	252 kg.	<16 mg/ltr.
205.383.0033	3,0 l/s	1200 liter.	228 liter.	125	1250	1840	var.	var.	272 kg.	<16 mg/ltr.
205.383.0061	6,0 l/s	600 liter.	131 liter.	125	1150	1725	var.	var.	210 kg.	<16 mg/ltr.
205.383.0062	6,0 l/s	900 liter.	228 liter.	125	1250	1700	var.	var.	262 kg.	<16 mg/ltr.
205.383.0063	6,0 l/s	1200 liter.	228 liter.	125	1250	1840	var.	var.	282 kg.	<16 mg/ltr.
205.383.0081	8,0 l/s	800 liter.	279 liter.	160	1250	1700	var.	var.	275 kg.	<21 mg/ltr.
205.383.0101	10,0 l/s	1000 liter.	279 liter.	160	1250	1840	var.	var.	285 kg.	<21 mg/ltr.

INTEGRAAL OLIEAFSCHEIDER HDPE BOVENGRONDS



De Aquafix Belgium Euromal+ afscheiders voor lichte minerale vloeistoffen, met geïntegreerde slibvangput, zijn gefabriceerd overeenkomstig de Europese normering NEN-EN 858 en voorzien van CE-markering. De afscheiders zijn getest, beoordeeld en goedgekeurd op werking van functionaliteit door erkend keuringsinstituut LGA TÜV Rheinland te Würzburg. De afscheiderbehuizing is gefabriceerd uit 1e klas nieuwe HDPE materiaal. Het binnenwerk van de afscheider is gefabriceerd van duurzaam, KOMO gecertificeerd PE. De uitlaatzijde is standaard voorzien van LGA beproefde automatische vlotterafsluiter. Standaard wordt de afscheider geleverd met een gekneveld kunststof deksel. De afscheider dient ontluicht en vorstvrij geplaatst te worden.

De voordelen:

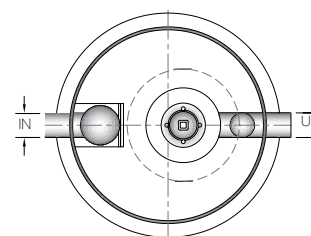
- Compact ontwerp, met hydraulisch geoptimaliseerde slib en olie separatiezone.
- Hoog afscheidingsrendement met een restoliegehalte welke aanzienlijk lager is dan de wettelijke gestelde minimale eis van <100 mg/ltr. (klasse II)(zie emissietabel), getest door LGA TÜV Rheinland.
- Duurzame PE (KOMO gecertificeerde) inbouwdelen.
- Overeenkomstig NEN-EN 858 geproduceerd.

De opties:

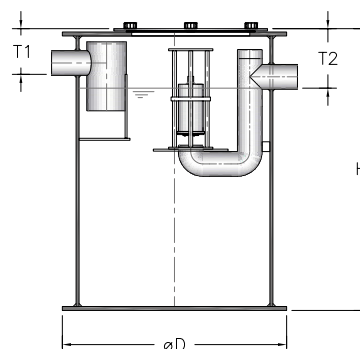
- Fabricage op maat.
- Flexibele aansluitstukken.
- Controleput.
- Coalescentiefilter.
- Oliealarmsignalering.

De certificaten:

- CE-markering, EC Declaration Of Performance (DOP).
- LGA TÜV Rheinland rendements en functionaliteitsverklaring.



NEN-EN 858



type AQUAFIX	capaciteit afscheider	inhoud slibvang	olie opslag	DN mm.	Ø mm.	H min. mm.	T1 min. mm.	T2 min. mm.	totaal gewicht	emissie mg/ltr.
205.383.1011	1,5 l/s	600 liter.	131 liter.	125	1200	1725	var.	var.	125 kg.	<16 mg/ltr.
205.383.1012	1,5 l/s	900 liter.	228 liter.	125	1500	1700	var.	var.	165 kg.	<16 mg/ltr.
205.383.1013	1,5 l/s	1200 liter.	228 liter.	125	1500	1840	var.	var.	175 kg.	<16 mg/ltr.
205.383.1031	3,0 l/s	600 liter.	131 liter.	125	1200	1725	var.	var.	135 kg.	<16 mg/ltr.
205.383.1032	3,0 l/s	900 liter.	228 liter.	125	1500	1700	var.	var.	175 kg.	<16 mg/ltr.
205.383.1033	3,0 l/s	1200 liter.	228 liter.	125	1500	1840	var.	var.	185 kg.	<16 mg/ltr.
205.383.1061	6,0 l/s	600 liter.	131 liter.	125	1200	1725	var.	var.	145 kg.	<16 mg/ltr.
205.383.1062	6,0 l/s	900 liter.	228 liter.	125	1500	1700	var.	var.	185 kg.	<16 mg/ltr.
205.383.1063	6,0 l/s	1200 liter.	228 liter.	125	1500	1840	var.	var.	195 kg.	<16 mg/ltr.
205.383.1081	8,0 l/s	800 liter.	279 liter.	160	1500	1700	var.	var.	165 kg.	<16 mg/ltr.
205.383.1082	8,0 l/s	1600 liter.	457 liter.	160	1800	1840	var.	var.	240 kg.	<16 mg/ltr.
205.383.1101	10,0 l/s	1000 liter.	279 liter.	160	1500	1840	var.	var.	205 kg.	<16 mg/ltr.
205.383.1102	10,0 l/s	1600 liter.	651 liter.	160	1800	1840	var.	var.	250 kg.	<16 mg/ltr.
205.383.1103	10,0 l/s	2000 liter.	651 liter.	160	2100	1840	var.	var.	285 kg.	<16 mg/ltr.
205.383.1151	15,0 l/s	1500 liter.	818 liter.	200	2100	1840	var.	var.	295 kg.	<16 mg/ltr.
205.383.1151	15,0 l/s	3000 liter.	818 liter.	200	2100	2340	var.	var.	350 kg.	<16 mg/ltr.



Optionele toebehoren bij een Aquafix olieafscheider.

Alle Aquafix afscheiders functioneren al zonder de optionele toebehoren.

Aquafix biedt standaard een systeem aan, deze is met tal van opties uit te breiden.

1. Deksel verkeersklasse D400 kN.

Geschikt voor zwaar verkeer tot 400 kN. (vlg. EN124).



2. Betonnen opzetstuk per 100 mm.

De inbouwdiepte is te vergroten met losse betonnen opzetstukken van 100 mm. p/st. Wij adviseren u deze tot een maximale hoogte toe te passen van 400 mm. Bij hogere inbouwdiepten kunt u gebruik maken van onderstaande SRM opzetting.

3. SRM opzetting.

Deze opzetting heeft de uitwendige diameter van de afscheider, is voorzien van een mof/spie verbinding (aan de bodem en de topzijde) en wordt geleverd inclusief een SBR afdicht topring. De inbouwdiepte is hierdoor eenvoudig en waterdicht te vergroten. Verkrijgbaar, afhankelijk van de diameter van de afscheider, in een hoogte vanaf 250 mm. tot maximaal 1 meter.



4. Terugslagklep.

Voor inbouwen in het leidingwerk achter de afscheider. Deze terugslagklep zorgt ervoor dat als het lozingspunt waar de afscheider op loost opstuwt, het water niet retour stroomt richting de afscheider, en deze dus niet onnodig vervuult.



5. Flexibele koppingen EPDM.

Geschikt voor de inlaat en de uitlaat van de afscheider. Deze koppeling vangt kleine grondzettingen op.

Flexibele koppeling recht bereik:

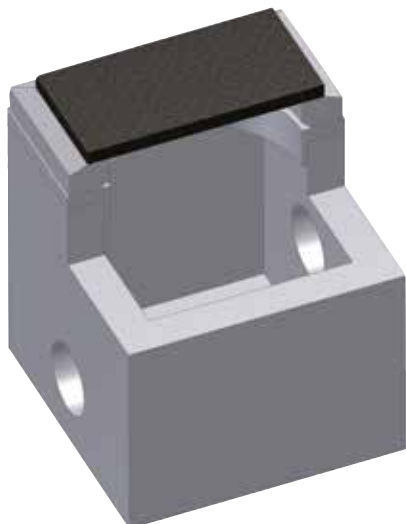
- 98 - 115 mm.
- 120 - 136 mm.
- 145 - 168 mm.
- 199 - 219 mm.



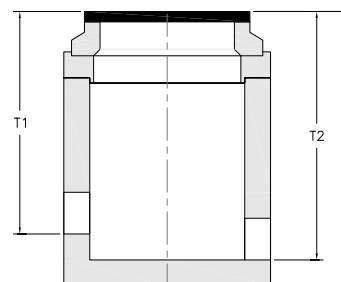
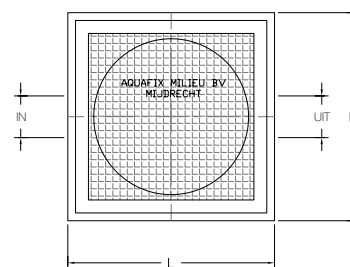
6. Oliealarmsignalering.

Dient voor het tijdig signaleren van een maximale olielaag, zodat de olie- of coalescentieafscheider geleidigd kan worden. De alarmsignalering geeft een optisch en een akoestisch waarschuwingssignaal. Het systeem bestaat uit een kunststof schakelkast, welke standaard inpendig dient te worden gemonteerd, voorzien van twee relais met potentiaal vrij wisselcontact (250VAC-5A) een LED voor alarmsignalering, een LED voor storing (kabelbreuk of kortsluiting), een ingebouwd uitschakelbaar akoestisch alarm. Het systeem wordt geleverd inclusief een meetelectrode, een verbindingsdoos en installatiematerialen. De oliealarmsignalering is verplicht volgens de EN858. Optioneel ook uit te breiden met een opstuwalarm, slijbdetectie, GSM module en solarsysteem.

CONTROLEPUT BETON



De Aquafix Belgium betonnen controleput is geschikt voor plaatsing achter een Aquafix afscheider en dient er voor een monster te kunnen nemen van de uitstoot van de afscheider. De controleputten zijn gefabriceerd van prefab beton en worden standaard geleverd met een putrand verkeersklasse B125 kN. en is optioneel te leveren met een deksel verkeersklasse D400 kN. Optioneel zijn er geknevelde deksels en opzetstukken leverbaar.



De voordelen:

- Compact ontwerp.
- Eenvoudig te plaatsen.

De opties:

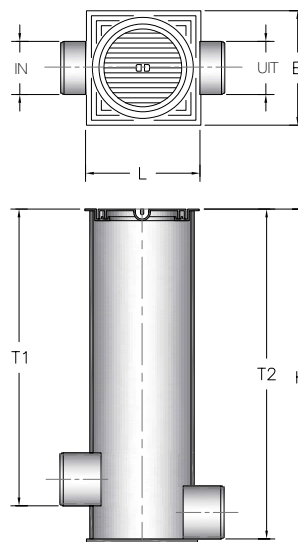
- Zwaar verkeers afdekking.
- Geknevelde afdekking.
- Aansluitingen op gelijke hoogte.
- Opzetstukken.

type AQUAFIX	DN mm.	L x B mm.	H min. mm.	T1 min. mm.	T2 min. mm.	totaal gewicht
B210.600.0110	110	800 x 800	870	var.	var.	665 kg.
B210.600.0125	125	800 x 800	870	var.	var.	665 kg.
B210.600.0126	125	800 x 800	940	var.	var.	665 kg.
B210.600.0160	160	800 x 800	870	var.	var.	665 kg.
B210.600.0161	160	800 x 800	940	var.	var.	695 kg.
B210.600.0200	200	800 x 800	870	var.	var.	695 kg.
B210.600.0201	200	800 x 800	940	var.	var.	695 kg.
B210.600.0250	250	800 x 800	940	var.	var.	695 kg.
B210.600.0251	250	800 x 800	1040	var.	var.	725 kg.
B210.600.0315	315	800 x 800	1040	var.	var.	725 kg.
B210.600.0400	400	800 x 800	1040	var.	var.	725 kg.

CONTROLEPUT PE



De Aquafix Belgium PE controleput is geschikt voor plaatsing achter een Aquafix afscheider en dient ervoor om een monster te kunnen nemen van de uitstoot van de afscheider. De controleputten zijn gefabriceerd van duurzaam PE en worden standaard geleverd met een gietijzeren deksel verkeersklasse A15 kN. en is optioneel te leveren met een (gekneveld) deksel verkeersklasse B125 kN. of D400 kN. De controleputten worden zodanig geleverd, dat de controleput op locatie eenvoudig op de juiste hoogte kan worden gemaakt.



De voordelen:

- Compact ontwerp.
- Eenvoudig te plaatsen.

De opties:

- Zwaar verkeers afdekking.
- Geknevelde afdekking.
- Aansluitingen op gelijke hoogte.
- Opzetstukken.

type AQUAFIX	DN mm.	schacht diameter	L x B mm.	H min. mm.	T1 min. mm.	T2 min. mm.	totaal gewicht
B205.600.2110	110	250	325 x 325	1000	890	990	40 kg.
B205.600.2125	125	250	325 x 325	1000	890	990	40 kg.
B205.600.2160	160	250	325 x 325	1000	890	990	40 kg.
B205.600.3110	110	315	390 x 390	1000	890	990	50 kg.
B205.600.3125	125	315	390 x 390	1000	890	990	50 kg.
B205.600.3160	160	315	390 x 390	1000	890	990	50 kg.
B205.600.3200	200	315	390 x 390	1000	890	990	50 kg.
B205.600.3250	250	315	390 x 390	1000	890	990	50 kg.
B205.600.4315	315	400	475 x 475	1250	1140	1240	60 kg.
B205.600.6315	315	600	750 x 750	1250	1140	1240	190 kg.

Slibvangput

Slibvang inhoud	400	900	1400	1700	2500	3000	3000	3200	4000	5000	5000	6300
Aansluit diameter	125	125	125	160	160	160	200	200	200	200	200	250
T1 mm.	595	595	595	630	630	630	675	675	680	680	680	730
T2 mm.	620	620	620	655	655	655	700	700	705	705	705	755
Uitw. diameter afscheider	1050	1250	1450	1450	1800	1800	1800	1800	2300	2300	2300	2300
Uitw. totale hoogte afscheider	1530	1880	1970	2260	2170	2420	2420	2620	2140	2560	2660	2930
Gewicht zwaarste deel	1115	1700	2170	2524	3078	3452	3455	3751	4142	4965	5160	5689
Totaal gewicht	1343	2172	2887	3241	4233	4607	4610	4906	6088	6911	7106	7635
Aantal deksels	1	1	1	1	1	1	1	1	1	1	1	1
Standaard afdekking (kN.)	B125	B125	B125	B125	B125	B125	B125	B125	B125	B125	B125	B125
Artikelnr. 229..	21.0040	31.0090	41.0140	42.0170	51.0250	52.0301	52.0302	53.0320	61.0400	62.0500	63.0500	64.0630
Afdekking D400 kN. p.s.	020.625	020.625	020.625	020.625	020.625	020.625	020.625	020.625	020.625	020.625	020.625	020.625
Opzetstuk H = 100 mm.	160.100	160.100	160.100	160.100	160.100	160.100	160.100	160.100	160.100	160.100	160.100	160.100
SRM opzetting H = 500 mm.	105.050	125.050	145.050	145.050	180.050	180.050	180.050	180.050	230.050	230.050	230.050	230.050
SRM opzetting H = 1000 mm.	105.100	125.100	145.100	145.100	180.100	180.100	180.100	180.100	230.100	230.100	230.100	230.100

Slibvangput

Slibvang inhoud	8000	8000	10000	10000	11000	11000
Aansluit diameter	250	315	250	315	250	315
T1 mm.	730	795	730	790	730	790
T2 mm.	755	820	755	815	755	815
Uitw. diameter afscheider	2800	2800	2800	2800	2800	2800
Uitw. totale hoogte afscheider	2510	2510	2920	2920	3120	3120
Gewicht zwaarste deel	7578	7588	8833	8843	10018	10028
Totaal gewicht	10584	10594	11839	11849	12450	12460
Aantal deksels	1	1	1	1	1	1
Standaard afdekking (kN.)	B125	B125	B125	B125	B125	B125
Artikelnr. 229..	71.0800	71.0801	72.1000	72.1001	73.1100	73.1101
Afdekking D400 kN. p.s.	020.625	020.625	020.625	020.625	020.625	020.625
Opzetstuk H = 100 mm.	160.100	160.100	160.100	160.100	160.100	160.100
SRM opzetting H = 500 mm.	280.050	280.050	280.050	280.050	280.050	280.050

Optioneel & artikelnummers: (verkeersklasse D400 kN. = inbouwdiepte & totale hoogte ± 40 mm.)

Olieafscheider

NG/Capaciteit afscheider (l/s)	1,5	3	6	8	10	15	20	25	30	40	50
Inhoud olieopslag (liter).	140	140	140	250	250	497	903	1022	1022	1766	1766
Emissie vlg. TÜV KLASSE II	16	16	16	21	21	13	32	25	25	<100	<100
Emissie vlg. TÜV KLASSE I	0,8	0,8	0,8	0,8	0,8	0,9	4,2	3,7	3,7	<5	<5
Aansluit diameter	125	125	125	160	160	200	200	250	250	315	315
T1 mm.	620	620	620	655	655	700	705	755	755	815	815
T2 mm.	645	645	645	680	680	725	730	780	780	840	840
Uitw. diameter afscheider	1250	1250	1250	1450	1450	1800	2300	2300	2300	2800	2800
Uitw. totale hoogte afscheider	1880	1880	1880	1970	1970	2170	2140	2140	2140	2510	2510
Gewicht zwaarste deel	2674	3528	3602	3901	6139	3702	4001	5065	5270	6189	4250
Totaal gewicht	2222	2247	2297	2937	2987	4283	5978	6028	6078	10574	10624
Aantal deksels	1	1	1	1	1	1	1	1	1	1	1
Standaard afdekking (kN.)	B125	B125	B125	B125	B125	B125	B125	B125	B125	B125	B125
Artikelnr. KLASSE II, Art. 229..	31.0015	31.0030	31.0060	41.0080	41.0100	51.0150	61.0200	61.0250	61.0300	71.0400	71.0500
Artikelnr. KLASSE I, Art. 229..	31.0015	31.0030	31.0060	41.0080	41.0100	51.0150	61.0200	61.0250	61.0300	71.0400	71.0500
Afdekking D400 kN. p.s.	020.625	020.625	020.625	020.625	020.625	020.625	020.625	020.625	020.625	020.625	020.625
Opzetstuk H = 100 mm.	160.100	160.100	160.100	160.100	160.100	160.100	160.100	160.100	160.100	160.100	160.100
SRM opzetting H = 500 mm.	125.050	125.050	125.050	145.050	145.050	180.050	230.050	230.050	230.050	280.050	280.050
SRM opzetting H = 1000 mm.	125.100	125.100	125.100	145.100	145.100	180.100	230.100	230.100	230.100	280.100	280.100
Oliealarmsignalering.	300.100	300.100	300.100	300.100	300.100	300.100	300.100	300.100	300.100	300.100	300.100

<i>Slib-/olieafscheider</i>													
NG/Capaciteit afscheider (l/s)	1,5	1,5	1,5	1,5	1,5	1,5	3	3	3	3	3	3	3
Inhoud slibvang (liter).	600	1000	1200	1350	2000	6000	600	1000	1200	1350	2000	6000	
Inhoud olieopslag (liter).	140	205	140	205	324	583	140	205	140	205	324	583	
Emissie vlg. TÜV KLASSE II	16	16	16	16	16	16	16	16	16	16	16	16	
Emissie vlg. TÜV KLASSE I	0,8	0,8	0,8	0,8	0,8	0,8	0,8	0,8	0,8	0,8	0,8	0,8	
Aansluit diameter	125	125	125	125	125	125	125	125	125	125	125	125	
T1 mm.	585	585	585	585	605	605	585	585	585	585	605	605	
T2 mm.	610	610	610	610	630	630	610	610	610	610	630	630	
Uitw. diameter afscheider	1250	1450	1250	1450	1800	2300	1250	1450	1250	1450	1800	2300	
Uitw. totale hoogte afscheider	1880	1970	2590	2260	2170	2930	1880	1970	2590	2260	2170	2930	
Gewicht zwaarste deel	1800	2270	2535	2624	3178	5789	1900	2370	2635	2724	3278	5889	
Totaal gewicht	2272	2987	2957	3291	4283	7685	2372	3087	3057	3391	4383	7785	
Aantal deksels	1	1	1	1	1	1	1	1	1	1	1	1	
Standaard afdekking (kN.)	B125	B125	B125	B125	B125	B125	B125	B125	B125	B125	B125	B125	
Artikelnr. KLASSE II, Art. 229..	31.0011	41.0012	32.0013	42.0014	51.0015	64.0016	31.0031	41.0032	32.0033	42.0034	51.0035	64.0036	
Artikelnr. KLASSE I, Art. 229..	31.0011	41.0012	32.0013	42.0014	51.0015	64.0016	31.0031	41.0032	32.0033	42.0034	51.0035	64.0036	
Afdekking D400 kN. p.s.	020.625	020.625	020.625	020.625	020.625	020.625	020.625	020.625	020.625	020.625	020.625	020.625	
Opzetstuk H = 100 mm.	160.100	160.100	160.100	160.100	160.100	160.100	160.100	160.100	160.100	160.100	160.100	160.100	
SRM opzetting H = 500 mm.	125.050	145.050	125.050	145.050	180.050	230.050	125.050	145.050	125.050	145.050	180.050	230.050	
SRM opzetting H = 1000 mm.	125.100	145.100	125.100	145.100	180.100	230.100	125.100	145.100	125.100	145.100	180.100	230.100	
Oliealarmsignalering.	300.100	300.100	300.100	300.100	300.100	300.100	300.100	300.100	300.100	300.100	300.100	300.100	

<i>Slib-/olieafscheider</i>													
NG/Capaciteit afscheider (l/s)	6	6	6	6	6	6	8	8	8	8	8	8	8
Inhoud slibvang (liter).	600	1000	1200	1350	2000	6000	850	1200	1650	2000	2500	5250	
Inhoud olieopslag (liter).	140	205	140	205	324	583	250	250	400	400	400	723	
Emissie vlg. TÜV KLASSE II	16	16	16	16	16	16	21	21	21	21	21	21	
Emissie vlg. TÜV KLASSE I	0,8	0,8	0,8	0,8	0,8	0,8	0,8	0,8	0,8	0,8	0,8	0,8	
Aansluit diameter	125	125	125	125	125	125	160	160	160	160	160	160	
T1 mm.	585	585	585	585	605	605	630	630	640	640	640	640	
T2 mm.	610	610	610	610	630	630	655	655	655	655	655	655	
Uitw. diameter afscheider	1250	1450	1250	1450	1800	2300	1450	1450	1800	1800	1800	2300	
Uitw. totale hoogte afscheider	1880	1970	2590	2260	2170	2930	1970	2260	2170	2420	2620	2930	
Gewicht zwaarste deel	2000	2470	2735	2824	3378	5989	2200	2624	3478	3502	3801	6039	
Totaal gewicht	2472	3187	3157	3491	4483	7885	2937	3291	4583	4657	4956	7985	
Aantal deksels	1	1	1	1	1	1	1	1	1	1	1	1	
Standaard afdekking (kN.)	B125	B125	B125	B125	B125	B125	B125	B125	B125	B125	B125	B125	
Artikelnr. KLASSE II, Art. 229..	31.0061	41.0062	32.0063	42.0064	51.0065	64.0066	41.0081	42.0082	51.0083	52.0084	53.0085	64.0086	
Artikelnr. KLASSE I, Art. 229..	31.0061	41.0062	32.0063	42.0064	51.0065	64.0066	41.0081	42.0082	51.0083	52.0084	53.0085	64.0086	
Afdekking D400 kN. p.s.	020.625	020.625	020.625	020.625	020.625	020.625	020.625	020.625	020.625	020.625	020.625	020.625	
Opzetstuk H = 100 mm.	160.100	160.100	160.100	160.100	160.100	160.100	160.100	160.100	160.100	160.100	160.100	160.100	
SRM opzetting H = 500 mm.	125.050	145.050	125.050	145.050	180.050	230.050	145.050	145.050	180.050	180.050	180.050	230.050	
SRM opzetting H = 1000 mm.	125.100	145.100	125.100	145.100	180.100	230.100	145.100	145.100	180.100	180.100	180.100	230.100	
Oliealarmsignalering.	300.100	300.100	300.100	300.100	300.100	300.100	300.100	300.100	300.100	300.100	300.100	300.100	

Optioneel & artikelnummers: (verkeersklasse D400 kN. = inbouwdiepte & totale hoogte ± 40 mm.)

Slib-/olieafscheider												
NG/Capaciteit afscheider (l/s)	10	10	10	10	10	15	15	15	15	15	20	20
Inhoud slibvang (liter).	1200	1650	2100	2500	5250	1650	2000	3250	4000	5000	2500	4000
Inhoud olieopslag (liter).	250	400	400	400	723	497	497	910	903	903	903	903
Emissie vlg. TÜV KLASSE II	21	21	21	21	21	13	13	13	32	32	32	32
Emissie vlg. TÜV KLASSE I	0,8	0,8	0,8	0,8	0,8	0,9	0,9	0,9	4,2	4,2	0,8	0,8
Aansluit diameter	160	160	160	160	160	200	200	200	200	200	200	200
T1 mm.	630	640	640	640	640	680	680	680	680	680	680	680
T2 mm.	655	655	655	655	655	705	705	705	705	705	705	705
Uitw. diameter afscheider	1450	1800	1800	1800	2300	1800	1800	2300	2300	2300	2300	2300
Uitw. totale hoogte afscheider	2260	2170	2420	2620	2930	2420	2620	2560	2660	2930	2140	2660
Gewicht zwaarste deel	2674	3528	3602	3901	6139	3702	4001	5065	5270	6189	4250	5210
Totaal gewicht	3391	4683	4757	5056	8085	4857	5156	6800	9996	8185	6028	7096
Aantal deksels	1	1	1	1	1	1	1	1	1	1	1	1
Standaard afdekking (kN.)	B125	B125	B125	B125	B125	B125	B125	B125	B125	B125	B125	B125
Artikelnr. KLASSE II, Art. 229..	42.0101	51.0102	52.0103	53.0104	64.0105	52.0151	53.0152	62.0153	63.0154	64.0155	61.0201	63.0202
Artikelnr. KLASSE I, Art. 229..	42.0101	51.0102	52.0103	53.0104	64.0105	52.0151	53.0152	62.0153	63.0154	64.0155	61.0201	63.0202
Afdekking D400 kN. p.s.	020.625	020.625	020.625	020.625	020.625	020.625	020.625	020.625	020.625	020.625	020.625	020.625
Opzetstuk H = 100 mm.	160.100	160.100	160.100	160.100	160.100	160.100	160.100	160.100	160.100	160.100	160.100	160.100
SRM opzetting H = 500 mm.	145.050	180.050	180.050	180.050	230.050	180.050	180.050	230.050	230.050	230.050	230.050	230.050
SRM opzetting H = 1000 mm.	145.100	180.100	180.100	180.100	230.100	180.100	180.100	230.100	230.100	230.100	230.100	230.100
Oliealarmsignalering.	300.100	300.100	300.100	300.100	300.100	300.100	300.100	300.100	300.100	300.100	300.100	300.100

Slib-/olieafscheider												
NG/Capaciteit afscheider (l/s)	20	25	25	25	30	30	30	40	40	50	50	
Inhoud slibvang (liter).	5000	2500	4000	6000	3000	6000	7000	5000	6000	5000	6000	
Inhoud olieopslag (liter).	903	1022	1022	1646	1022	1646	1646	1766	1766	1766	1766	
Emissie vlg. TÜV KLASSE II	32	25	25	7	25	7	7	<100	<100	<100	<100	
Emissie vlg. TÜV KLASSE I	0,8	0,8	0,8	0,8	0,8	0,8	0,8	<5	<5	<5	<5	
Aansluit diameter	200	250	250	250	250	250	250	315	315	315	315	
T1 mm.	680	730	730	730	730	730	730	790	790	790	790	
T2 mm.	705	755	755	755	755	755	755	815	815	815	815	
Uitw. diameter afscheider	2300	2300	2300	2800	2300	2800	2800	2800	2800	2800	2800	
Uitw. totale hoogte afscheider	2930	2560	2930	2920	2660	2920	3120	2920	3120	2920	3120	
Gewicht zwaarste deel	6339	5065	6369	8983	5250	9083	10250	8933	10350	9033	10450	
Totaal gewicht	8285	6900	8315	11728	7196	11828	12340	11928	12440	12028	12540	
Aantal deksels	2	2	2	2	2	2	2	2	2	2	2	
Standaard afdekking (kN.)	B125	B125	B125	B125	B125	B125	B125	B125	B125	B125	B125	
Artikelnr. KLASSE II, Art. 229..	64.0203	62.0251	64.0252	72.0253	63.0301	72.0302	73.0303	72.0404	73.0402	72.0501	73.0502	
Artikelnr. KLASSE I, Art. 229..	31.0061	31.0062	31.0063	31.0064	31.0065	31.0066	31.0081	31.0082	31.0083	31.0084	31.0085	
Afdekking D400 kN. p.s.	020.625	020.625	020.625	020.625	020.625	020.625	020.625	020.625	020.625	020.625	020.625	
Opzetstuk H = 100 mm.	160.100	160.100	160.100	160.100	160.100	160.100	160.100	160.100	160.100	160.100	160.100	
SRM opzetting H = 500 mm.	230.050	230.050	230.050	280.050	230.050	280.050	280.050	280.050	280.050	280.050	280.050	
Oliealarmsignalering.	300.100	300.100	300.100	300.100	300.100	300.100	300.100	300.100	300.100	300.100	300.100	

Optioneel & artikelnummers: (verkeersklasse D400 kN. = inbouwdiepte & totale hoogte ± 40 mm.)

Dimensionering van een Aquafix olieafscheider

Voor de dimensionering van een olieafscheider zijn er diverse gegevens benodigd. Onderstaande tabel schetst de meest voorkomende situaties:

Onoverdekt oppervlak	Situatie	Extra afvoerpunten	Lozing op	Capaciteit	Inhoud slibvang
tot max. 110 mm. tot max. 220 m ² tot max. 440 m ² tot max. 590 m ² tot max. 740 m ² tot max. 1110 m ² tot max. 1480 m ² tot max. 1850 m ²	parkeerplaats. dichtheidsfactor 0,85	geen	riool of open water	1,5 l/s 3 l/s 6 l/s 8 l/s 10 l/s 15 l/s 20 l/s 25 l/s	600 600 600 850 1200 1650 2500 2500
tot max. 145 m ² tot max. 295 m ² tot max. 440 m ² tot max. 810 m ² tot max. 1180 m ² tot max. 1555 m ² tot max. 1925 m ²	handmatige wasplaats. dichtheidsfactor 0,85. Hemelwater wordt gelijktijdig met waswater geloosd.	1 hogedrukreiniger	riool of open water	6 l/s 8 l/s 10 l/s 15 l/s 20 l/s 25 l/s 30 l/s	1200 1650 2100 3250 4000 6000 6000
geheel overdekt terrein	handmatige autowasplaats. dichtheidsfactor >0,85<0,90. Hemelwater wordt gelijktijdig met waswater geloosd.	1 hogedrukreiniger	riool	8 l/s	850
geheel overdekt terrein	handmatige autowasplaats. dichtheidsfactor >0,85<0,90. Hemelwater wordt gelijktijdig met waswater geloosd.	2 hogedrukreinigers	riool	15 l/s	1650
geheel overdekt terrein	handmatige autowasplaats. dichtheidsfactor >0,85<0,90. Hemelwater wordt gelijktijdig met waswater geloosd.	1 hogedrukreiniger	open water	6 l/s	1000
geheel overdekt terrein	handmatige autowasplaats. dichtheidsfactor >0,85<0,90. Hemelwater wordt gelijktijdig met waswater geloosd.	2 hogedrukreinigers	open water	10 l/s	1650

Berekend met een regenintensiteit van 150 l/s/ha afwatering vanaf een asfalt verharding.

Bovenstaande berekeningen zijn indicatief. Laat altijd door Aquafix een officiële capaciteitsberekening maken om dit bij de administratie van uw Aquafix afscheider te bewaren.

PROJECT: _____ DATUM: _____
 ADRES: _____ REFERENTIE: _____
 PLAATS: _____ LOZING: _____

1. Dichtheidsfactor (Fd):

Dichtheid	0,85	>0,85 & <0,90	>0,90 & <0,95
Afscheidercombinatie			
S + II + C	1	2	3
S + I + C	1	1,5	2
S + II + I + C	1	1	1
Gekozen Fd:			

Af te scheiden lichte vloeistoffen: olie/diesel, benzine/vet

S = slibvangput
 II = olieafscheider klasse II (restoliegehalte <100 mg/ltr.
 I = olieafscheider klasse I (restoliegehalte <5 mg/ltr.
 C = controleput / controlepunt

2. Hemelwaterafvoer (Qr):

		Reductiefactor: Fo=0,4 bij overkapping	Reductiefactor: Fo=1,0 bij open terrein	
A1. Oppervlakte regenwater afvoer + overkapping	m ²	*Fo = 0,4		m ²
A2. Oppervlakte regenwater afvoer open terrein	m ²	*Fo = 1,0		m ²
totaal				m ²
I. Plaatselijke regenintensiteit in l/s*ha-1	150 l/s*ha-1 (*)	=		0,015 l/s*m-2
Afvoeringscoëfficiënt (standaard1)				1

3. Emulgatiefactor (Fx):

- A. Behandeling afvalwater van industriële processen, wasplaatsen voor voertuigen, reiniging met door olie verontreinigde plaatsen, zoals tankstations, garages, werkplaatsen.
- B. Behandeling van 'run off' van terreinen zoals parkeerterreinen, wegen, terreinen van industrieën e.d. 2**
- C. Het voorkomen van enige verspilling van licht vloeistof en beschermen van de omgeving. (bijv. oliedepots). 1*
- * Indien geen gecombineerde lozing van A,B en/of C te verwachten valt, dan is enkel de grootste volumestroom bepalend voor de afscheidergrootte.

Gekozen factor

4. Bedrijfsafvalwater (Qs):

Toestellen	Afvoer van toestellen Qs (l/s)					Qs1
	1e	2e	3e	4e	5e>	
Tappunt 1" (25 mm.) (losse kraan)	1,70	1,70	1,20	0,85	0,30	
Tappunt ¾" (20 mm.) (losse kraan)	1,00	1,00	0,70	0,50	0,20	
Tappunt ½" (15 mm.) (losse kraan)	0,50	0,50	0,35	0,25	0,10	
Borstelwasmachine (min. 2 l/s.)*	2,00	2,00	2,00	2,00	2,00	
Hogedrukreiniger (min. 1 l/s.)*	2,00	1,00	1,00	1,00	1,00	
Totaal Qs1						= l/s
Berekende bedrijfsafvalwater afvoer Qs = Fx * Σ Qs1 * Fd =						= l/s

5. Berekening afscheidercapaciteit:

- Het afgevoerde hemelwater (2) wordt gelijktijdig geloosd met het bedrijfswater (4)

NS (nominale grootte)

Totale afscheidercapaciteit: Qr + Qs = _____ = l/s

- Het afgevoerde hemelwater (2) wordt nooit gelijktijdig geloosd met het bedrijfswater (4)

Totale afscheiderscapaciteit: Maatgevens Qr of Qs = _____ = l/s

6. Bepaling slibvangvolume:

Hoeveelheid te verwachten slibstroom bij:		Minimum slibvangvolume VS:
Geen	Condenstaat	Niet noodzakelijk
Gering	Procesafvalwater met bepaalde laag slibgehalte, alle oppervlakten met regenwaterun-off waar weinig slib van verkeer voorkomt opvangbassins bij tankplaatsen en overkapte tankstations.	(100*NS)/Fd, niet voor <NS10, behalve overkapte terreinen
Gemiddeld	Tankstations, handmatige autowasplaatsen, onderdeelreiniging, buswasplaatsen, afvalwater van garages, voertuigparkeerterreinen, energiecentrales, machinefabrieken.	(200*NS)/Fd, min. slibvangvolume van 600 l.
Hoog	Wasstraat voor bouwvoertuigen, bouwmachines, landbouwmachines.	(300*NS)/Fd, min. slibvangvolume van 600 l.
Hoog	Wasstraat voor vrachtwagens.	
Hoog	Autom. carwashes zoals rol-over, drive trough.	(100*NS)/Fd, min. slibvangvolume van 5.000 l.
BENODIGD SLIBVANGVOLUME:	VS * NS/Fd =	liter

7. Advies Aquafix Belgium:

- a. Geadviseerde afscheider:
 b. Geadviseerde slibvangput:
 c. Geadviseerde controleput:

vlg. NEN-EN858-1:
 inhoud:

liter/seconde.
 liter.

Wij adviseren U dit advies ter goedkeuring voor te leggen aan de bevoegde overheidsinstantie.

OLIEAFSCHEIDERS REFERENTIELIJST

Hieronder vindt u een selectie van onze projectreferenties op het gebied van olieafscidders. Aquafix levert zowel een standaardlijn olieafscidders, als olieafscidders geheel op maat gebouwd en geënt op de situatie ter plaatse.

Werknaam:	Capaciteit afscheider:
Afwatering Vetti	1,5 l/s
Terreinafwatering	1,5 l/s
Farm	1,5 l/s
Kazerne	1,5 l/s
Opslagplaats	1,5 l/s
Kazerne	1,5 l/s
Electrabel	3 l/s
Prorail	3 l/s
De Jong	3 l/s
Beton	3 l/s
Terminal	3 l/s
Bandenhal	3 l/s
Autopoetsbedrijf	6 l/s
Wasplaats Huis ten Bosch	6 l/s
Wasplaats	6 l/s
NUON Centrale	6 l/s
Transportbedrijf	6 l/s
Nieuwbouw garagebedrijf	6 l/s
Wasplaats Suzuki dealer	8 l/s
Brandweerpost	8 l/s
Recyclingsbedrijf	8 l/s
Wasplaats	8 l/s
Nissan Garage	8 l/s
Mammoet zwaar transport	8 l/s
Wasplaats loonbedrijf	10 l/s
Grotenoord wasplaats	10 l/s
Carwash	10 l/s
Kempen	10 l/s
Autobedrijf	10 l/s
Wasplaats	10 l/s
Texaco tankstation	15 l/s
Wasplaats	15 l/s
Wasplaats transportbedrijf	15 l/s
Gemeentewerf	15 l/s
Carcleaning bedrijf	15 l/s
Sloopbedrijf	20 l/s
Kwekerij	20 l/s
Carwash	20 l/s
Loonbedrijf wasplaats	20 l/s
Medisch Centrum	20 l/s
Tankstation	20 l/s
Coentunnel	25 l/s
Tankstation	25 l/s
Betoncentrale	25 l/s
Brandweerkazerne	25 l/s
Coentunnel A10 - S101	25 l/s
Garagebedrijf	30 l/s
Brandweerkazerne	30 l/s
Unipoort	30 l/s
Carwash	30 l/s
Bedrijfsterrein	30 l/s
Afwatering industrieëterrein	30 l/s
Terreinafwatering	40 l/s
Baggerbedrijf	40 l/s
Terreinafwatering	40 l/s
Parkeerdek	40 l/s
Baggerbedrijf	50 l/s
Terreinafwatering	50 l/s
Terminal	50 l/s
Industrie terreinafwatering	50 l/s
Terreinafwatering asfalt centrale	200 l/s coalescentie
Terreinafwatering bloemenveiling	diverse 3 t/m 5 15 l/s

Wasplaats Hoogeveen



Garagebedrijf



Afwatering bedrijventerrein



Terreinafwatering asfalt



AQUAFIX BELGIUM®

DE GROOTSTE AFSCHEIDERFABRIKANT VAN DE BENELUX!

Aquafix Milieu uw totaal leverancier van afwaterings en waterbehandelingsproducten.

Afdichtingen	Olie-/benzineafscidders
Afscidersystemen	Pompbesturingen
Afsluiters	Pomputten
Afvoergoten	Pompunits
Bufferputten	Putranden
Coalescentieafscidders	Prefab leidingsystemen
Controleputten	Putafdekkingen
Deksels	Regenwaterbufferputten
Dompelpompen	Rioolhulpmiddelen
Drainage	Rijplaten
Hermelock deksels	Roostergoten
IBA-systemen	Septic-tanks
Infiltratie	Schrobputten
Inspectieputten	Schakelkasten
Kolken	Slibvangputten
Koppelingen	Terugslagbeveiliging
Lamellenafscidders	Terugslagkleppen
Leidingsystemen	Vetafscieder
Lijnafwatering	Vloerluiken
Meettechniek	Watermeterputten
Olieafscidders	Zakputten



AQUAFIX MILIEU B.V.
POSTBUS 288, 3640 AG MIJDRECHT NL
Tel. 0297 26 29 29 Fax. 0297 26 12 72
INFO@AQUAFIX.NL

WWW.AQUAFIX.NL

AQUAFIX BELGIUM BVBA
DWARSSTRAAT 6A, 2430 LAAKDAL BE
Tel. +32 013 66 83 03 Fax. +32 013 65 17 68
INFO@AQUAFIX.BE

WWW.AQUAFIX.BE