

Eigen fabriek  
Snelle levertijden  
Eigen monteurs  
Eigen adviseurs  
Hoge kwaliteit  
Grote voorraad

## AQUAFIX POMPSYSTEMEN

POMPEN

POMPPUTTEN

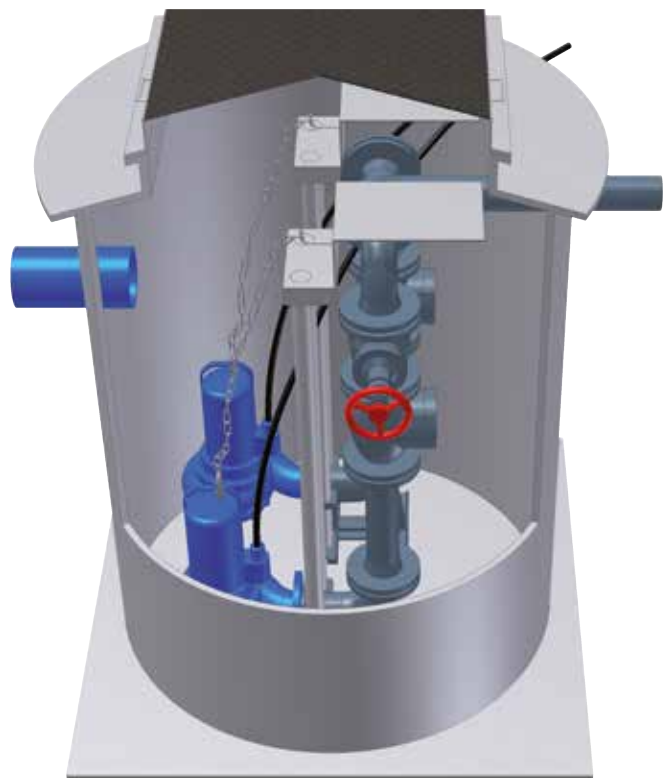
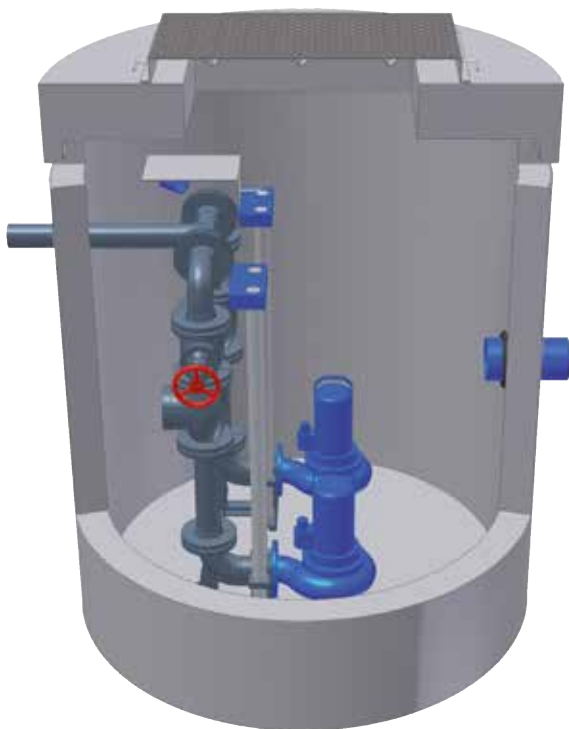
POMPUNITS

DOMPELPOMPEN

SCHAKELKASTEN

ALARMSYSTEMEN

APPENDAGES



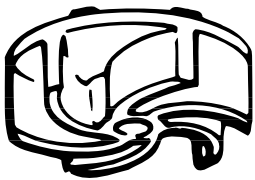
Naast de levering van waterzuiveringsinstallaties levert AQUAFIX ook diverse systemen voor het transport van zowel schoon- als afvalwater. U moet hierbij denken aan het transporteren van afvalwater naar een hoger gelegen riool of het verpompen van afvalwater door persleidingen met een geringe diameter over grote afstanden. Met de door U aangegeven gegevens kan AQUAFIX een pompselectie en een leidings berekening uitvoeren zodat U de juiste pompkeuze kunt maken.

AQUAFIX heeft zich de afgelopen jaren bewezen als een gedegen leverancier van pompsystemen in de BENELUX en heeft zelfs een eigen servicedienst, mogelijkheden voor het afsluiten van een onderhouds en 24 uren contract en een ervaren advies/verkoop dienst welke U met raad en daad terzijde zal staan.

#### Voordat ons verkoopteam U kan adviseren zijn enige punten belangrijk om alvast te weten:

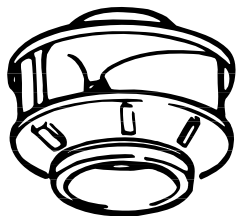
- Wat gaat U verpompen?  
Bijv. : fecaliën water, schoonwater, drainagewater, terrein(afval)water, afvalwater zonder fecaliën.
- Wat is de toepassing?  
Bijv. : huishoudens, restaurant, hotel, industriël, campings, terreinafwateringen, etc.
- Hoeveel wordt er geloosd?  
Bijv. : hoeveel personen maken gebruik van de toestellen, hoe groot is het terrein, etc.
- Zijn er bijzonderheden?  
Bijv. : lozingen van chemicaliën, zwembaden, periodieke lozingen, etc.
- Hoeveel meter moet het worden verpompt, zowel horizontaal als verticaal?
- Waar wordt het op geloosd?  
Bijv. : vrij verval riool, drukriool (hoeveel druk heerst hier), bestaande put, open water, etc.
- Is er al een persleiding aanwezig?  
Bijv. : Zo ja, welke diameter, welke wanddikte, hoeveel bochten of andere opstakels in de leiding.
- Is op de locatie 230 V of 400 V aanwezig?
- Wat is de hoogte van de aansluitdiepte van de inkomende leiding van de pompput?
- Komt er verkeer over de put, waar deze gesitueerd is?

AQUAFIX heeft diverse pompen in haar programma, met verschillende capaciteiten van 5 m<sup>3</sup>/h tot ca. 2600 m<sup>3</sup>/h, van 0,2 kW tot 500 kW. Geschikt voor een grote diversiteit van toepassingen. De waaier en de vrije doorlaat van de pomp geven al een goed beeld van de toepassing weer.



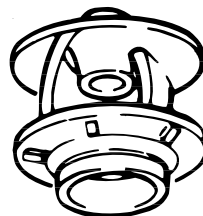
#### Vortex waaier

Vrijstroom waaier, voor met vaste of vezelachtige stoffen vervuild (afval) water, als ook gashoudend afvalwater.



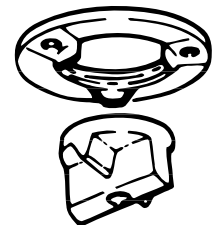
#### Gesloten éénkanaalwaaier

Voor vervuild en modderig afvalwater met vaste en lange vezellige bestanddelen dat over een grote afstand verpompt dient te worden.



#### Gesloten meerkanaalwaaier

Voor vervuild en modderig afvalwater met vaste bestanddelen dat over een grote afstand verpompt dient te worden.



#### Snijdwark

verkleint vaste delen tot een minimum voor transport over lange afstanden door kleine diameters persleiding.

#### Wij onderscheiden in ons programma een 3 tal verschillende waaiertypen te weten:

De vrije doorlaat, in combinatie met een waaier en de kracht (aantal kW), bepalen uiteindelijk de toepassing van de pomp. Bijvoorbeeld: een pomp met een vrije doorlaat van 10 mm en een motor van 2,0 kW is niet geschikt voor fecaliën, een pomp met een vrije doorlaat van 50 mm en een motor van 1,3 kW. (zou geschikt kunnen zijn in bepaalde situaties).

Graag adviseert ons verkoopteam U in de juiste keuze van pomp en put.

## INHOUDSOPGAVE

<b>Algemene informatie</b>	<b>1.</b>
<b>Inhoudsopgave</b>	<b>2.</b>
<b>Pomputten Beton en HDPE</b>	<b>3. - 12.</b>
Pomput beton, enkelpompsysteem	3. - 4.
Pomput beton, dubbelpompsysteem	5. - 6.
Pomput HDPE, enkelpompsysteem	7.
Pomput HDPE, enkelpompsysteem (bovengronds)	8.
Pomput HDPE, enkelpompsysteem	9.
Pomput HDPE, enkelpompsysteem met stroomprofiel	10.
Pomput HDPE, dubbelpompsysteem	11.
Pomput beton, type DECTO	12.
<b>Pompunits</b>	<b>13. - 27.</b>
Pompunit, type Aqua-GO, Aquapower, Aquastar, Aquastar Plus, Aquaboy	13. - 17.
Pompunit, type K10 / K15 / K19	18.
Pompunit, type Sololift CG3 - WC1 - WC3 - CWC3 - D2	19. - 23.
Pompunit, type Multilift dubbelpomps 12.1.4 - 12.3.4	24. - 25.
Pompunit, type Multilift enkelpomps 11.1.2 - 11.3.2	26. - 27.
<b>Dompelpompen</b>	<b>28. - 62.</b>
Dompelpomp, type Aquaquick	28.
Dompelpomp, type Puddle Buddy	29.
Dompelpomp, type Vlakzuiger C237 W	30.
Dompelpomp, type Vlakzuiger C239 WE / C80 W	31.
Dompelpomp, type C225-C290 / CR	32.
Dompelpomp, type OMU-A / LB	33.
Dompelpomp, type Unilift CC / Unilift KP	34.
Dompelpomp, type Unilift AP12 / Unilift AP35	35.
Dompelpomp, type Unilift AP35B / Unilift AP50	36.
Dompelpomp, type H501-H508	37.
Dompelpomp, type H	38.
Dompelpomp, type H119 - H121	39.
Dompelpomp, type CH43	40.
Dompelpomp, type DL, DLV, MINIVX, VORTEX	41.
Dompelpomp, type TCV / TCM	42.
Dompelpomp, type TPV / TPM	43.
Dompelpomp, type TP22-TP26	44.
Dompelpomp, type TP28	45.
Dompelpomp, type TP30	46.
Dompelpomp, type TP35	47.
Dompelpomp, type TP50V	48.
Dompelpomp, type TP50M	49.
Dompelpomp, type TP70	50.
Dompelpomp, type AV13-2polig	51.
Dompelpomp, type AV13-4polig	52.
Dompelpomp, type AV23-2polig	53.
Doorsnede pomp, type AV / AMX / AK	54.
Dompelpomp, type AMX13-2polig	55.
Dompelpomp, type AMX13-4polig	56.
Dompelpomp, type AMX23-2polig	57.
Dompelpomp, type AMX34-4polig	58.
Dompelpomp, type AK33-4polig	59.
Dompelpomp, type TGR	60.
Dompelpomp, type GRP 16-50	61.
Dompelpomp, type GRP 56-111	62.
<b>Schakelkasten</b>	<b>63. - 66.</b>
Schakelkast HX / Schakelkast HX-PS	63. - 64.
GSM module / GSM control	65.
Buitenkast	66.
<b>Pomp / Schakelkast toebehoren</b>	<b>67. - 69.</b>
<b>Pompsystemen referentielijst</b>	<b>70.</b>

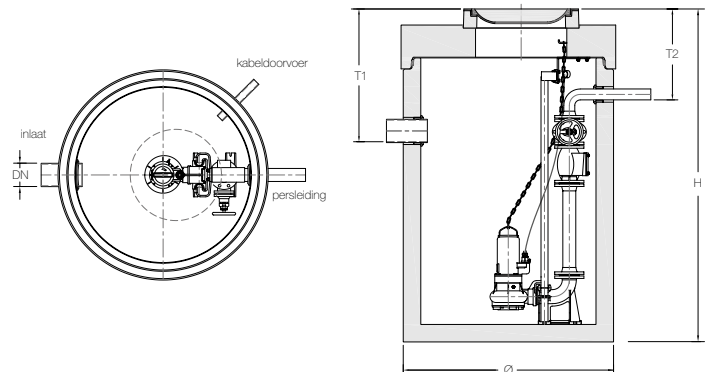
## POMPPUT BETON, ENKELPOMPS SYSTEEM



### De Voordelen:

- Gefabriceerd van prefab gewapend beton C60/75.
- Uit te voeren in de putdiameters Ø 1000 t/m Ø 3300 mm.
- Leverbaar met ingebouwde pomp 230 - 400V in nagenoeg elke gewenste capaciteit, situatie (fecaliën, hemelwater, drainage-water, industrieel afvalwater, etc.)
- Standaard voorzien van deksel verkeersklasse B125 kN.
- Leverbaar in enkel- of dubbelpomps uitvoering.
- Pomp eenvoudig uit de put te nemen d.m.v. de voormonteerde voetbocht, RVS geleidestangen en RVS ketting. Persleidingen gefabriceerd uit PE, voorzien van voormonteerde balkeerklep.
- Optioneel: schakelkast voor binnen- of buitenopstelling, afsluiter, afdekking geschikt voor verkeersklasse D400 kN, vloerluik, uitstekende stekken aan de bovenzijde, opzettingen en opzetstukken.
- Geheel op maat te fabriceren.
- Ook geheel leverbaar in PE.

Betonnen pompput voorzien van ingebouwde pomp. De pomp is compleet ingebouwd inclusief waar van toepassing met gietijzeren voetbochtkoppeling, gietijzeren balkeerklep, hoogwaardig PE leidingwerk, RVS geleidestangen, en RVS hijsketting. De pompputbehuizing bestaat uit een hoogwaardig gewapend, monolithisch gestorte, waterdichte betonput voorzien van een afdekplaat, beton kwaliteit C60/75, milieuklasse XA3, omgevingsklasse EA3 en een waterdichte verbinding tussen de put en de afdekplaat d.m.v. een mof/spie verbinding met toepassing van een SBR afdicht toptring. Standaard is de pompput voorzien van een BEGU afdekking verkeersklasse B125 kN. tegen meerprijs is deze te voorzien van een deksel verkeersklasse D400 kN. Optioneel is de afdekking uit te voeren in een gietijzeren afdekking met een vergroot mangat of een opgebouwd vloerluik. Tevens kan de put worden uitgevoerd met afsluiters, spindelafsluiters met spindelpotten, meerdere aansluitingen, ontluichtingsleidingen etc. De pompput kan geheel naar wens worden gebouwd.



type	nuttige inhoud	diameter	inlaat	uitlaat	kabel	H min mm.	T1 mm.	T2 mm.	totaal gewicht
B305.0021.0390	390 liter.	Ø 1000				1530	650	650	1.500
B305.0022.0480	480 liter.	Ø 1000				1825	750	700	1.750
B305.0023.0510	510 liter.	Ø 1000				2075	950	700	1.975
B305.0023.0660	660 liter.	Ø 1000				2075	650	650	1.975
B305.0030.0560	560 liter.	Ø 1250				1580	750	700	2.050
B305.0031.0590	590 liter.	Ø 1250				1880	1000	700	2.350
B305.0032.0790	790 liter.	Ø 1250				2375	1250	700	2.900
B305.0033.0750	750 liter.	Ø 1250				2590	1500	700	3.100
B305.0033.1360	1360 liter.	Ø 1250				2590	750	700	3.100
B305.0040.0910	910 liter.	Ø 1450				1670	750	700	2.600
B305.0041.0940	940 liter.	Ø 1450				1970	1000	700	2.950
B305.0042.0990	990 liter.	Ø 1450				2260	1250	700	3.450
B305.0043.1170	1170 liter.	Ø 1450				2640	1500	700	3.800
B305.0044.1220	1220 liter.	Ø 1450				2930	1750	700	4.120
B305.0044.2340	2340 liter.	Ø 1450				2930	750	700	4.120
B305.0050.1780	1780 liter.	Ø 1800				1870	750	700	4.100
B305.0051.1860	1860 liter.	Ø 1800				2170	1000	700	4.500
B305.0052.1860	1860 liter.	Ø 1800				2420	1250	700	4.800
B305.0053.1780	1780 liter.	Ø 1800				2620	1500	700	5.100

3.

Maten in millimeters, gewichten in kilogrammen. Wijzigingen in afbeeldingen, maatvoeringen en omschrijving voorbehouden. Plaatsing, installatie en gebruik conform onze voorschriften.



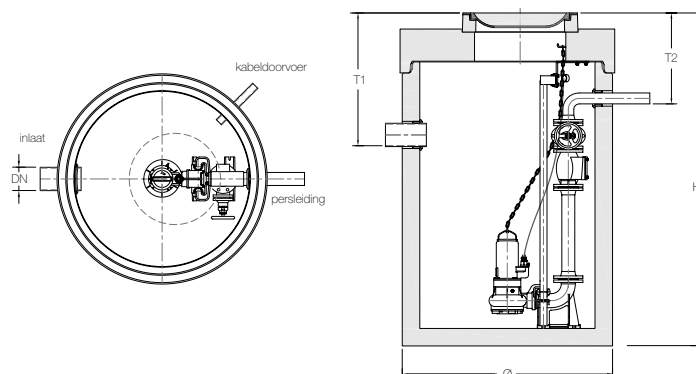
## POMPPUT BETON, ENKELPOMPS SYSTEEM



### De Voordelen:

- Gefabriceerd van prefab gewapend beton C60/75.
- Uit te voeren in de putdiameters Ø 1000 t/m Ø 3300 mm.
- Leverbaar met ingebouwde pomp 230 - 400V in nagenoeg elke gewenste capaciteit, situatie (fecaliën, hemelwater, drainage-water, industrieel afvalwater, etc.)
- Standaard voorzien van deksel verkeersklasse B125 kN.
- Leverbaar in enkel- of dubbelpomps uitvoering.
- Pomp eenvoudig uit de put te nemen d.m.v. de voormonteerde voetbocht, RVS geleidestangen en RVS ketting. Persleidingen gefabriceerd uit PE, voorzien van voormonteerde balkeerklep.
- Optioneel: schakelkast voor binnen- of buitenopstelling, afsluiter, afdekking geschikt voor verkeersklasse D400 kN, vloerluik, uitstekende stekken aan de bovenzijde, opzettingen en opzetstukken.
- Geheel op maat te fabriceren.
- Ook geheel leverbaar in PE.

Betonnen pompput voorzien van ingebouwde pomp. De pomp is compleet ingebouwd inclusief waar van toepassing met gietijzeren voetbochtkoppeling, gietijzeren balkeerklep, hoogwaardig PE leidingwerk, RVS geleidestangen, en RVS hijsketting. De pompputbehuizing bestaat uit een hoogwaardig gewapend, monolithisch gestorte, waterdichte betonput voorzien van een afdekplaat, beton kwaliteit C60/75, milieuklasse XA3, omgevingsklasse EA3 en een waterdichte verbinding tussen de put en de afdekplaat d.m.v. een mof/spie verbinding met toepassing van een SBR afdicht toptring. Standaard is de pompput voorzien van een BEGU afdekking verkeersklasse B125 kN. tegen meerprijs is deze te voorzien van een deksel verkeersklasse D400 kN. Optioneel is de afdekking uit te voeren in een gietijzeren afdekking met een vergroot mangat of een opgebouwd vloerluik. Tevens kan de put worden uitgevoerd met afsluiters, spindelafsluiters met spindelpotten, meerdere aansluitingen, ontluichtingsleidingen etc. De pompput kan geheel naar wens worden gebouwd.



type	nuttige inhoud	diameter	inlaat	uitlaat	kabel	H min mm.	T1 mm.	T2 mm.	totaal gewicht
B305.0054.1860	1860 liter.	Ø 1800				2915	1750	700	5.650
B305.0054.3620	3620 liter.	Ø 1800				2915	750	700	5.650
B305.0060.3150	3150 liter.	Ø 2300	variabel ( Ø 50 - Ø 500 mm )	variabel ( Ø 50 - Ø 500 mm )	variabel ( Ø 50 - Ø 500 mm )	1870	750	700	5.860
B305.0061.3210	3210 liter.	Ø 2300				2140	1000	700	6.250
B305.0062.3750	3750 liter.	Ø 2300				2560	1250	700	7.100
B305.0063.3280	3280 liter.	Ø 2300				2660	1500	700	7.300
B305.0064.3340	3340 liter.	Ø 2300				2930	1750	700	7.900
B305.0064.6500	6500 liter.	Ø 2300				2930	750	700	7.900
B305.0070.6100	6100 liter.	Ø 2800				2110	750	700	9.995
B305.0071.6200	6200 liter.	Ø 2800				2510	1000	700	10.850
B305.0072.7620	7620 liter.	Ø 2800				2920	1250	700	12.100
B305.0073.7400	7400 liter.	Ø 2800				3120	1500	700	12.800
B305.0073.9100	11.100 liter.	Ø 2800	3120	750	700	12.800			
B305.0080.9500	13.500 liter.	Ø 3300	2810	750	700	17.500			

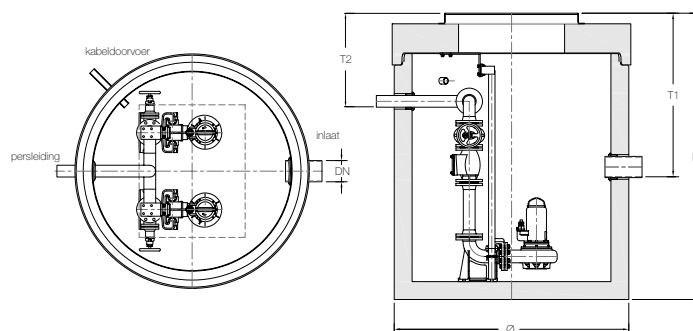
## POMPPUT BETON, DUBBELPOMPS SYSTEEM



### De Voordelen:

- Gefabriceerd van prefab gewapend beton C60/75.
- Uit te voeren in de putdiameters Ø 1000 t/m Ø 3300 mm.
- Leverbaar met ingebouwde pomp 230 - 400V in nagenoeg elke gewenste capaciteit, situatie (fecaliën, hemelwater, drainagewater, industrieel afvalwater, etc.)
- Standaard voorzien van deksel verkeersklasse B125 kN.
- Leverbaar in enkel- of dubbelpomps uitvoering.
- Pomp eenvoudig uit de put te nemen d.m.v. de voorgemonteerde voetbocht, RVS geleidestangen en RVS ketting. Persleidingen gefabriceerd uit PE, voorzien van voorgemonteerde balkeerklep.
- Optioneel: schakelkast voor binnen- of buitenopstelling, afsluiter, afdekking geschikt voor verkeersklasse D400 kN, vloerluik, uitstekende stekken aan de bovenzijde, opzettingen en opzetstukken.
- Geheel op maat te fabriceren.
- Ook geheel leverbaar in PE.

Betonnen pompput voorzien van ingebouwde pomp. De pomp is compleet ingebouwd inclusief waar van toepassing met gietijzeren voetbochtkoppeling, gietijzeren balkeerklep, hoogwaardig PE leidingwerk, RVS geleidestangen, en RVS hijsketting. De pompputbehuizing bestaat uit een hoogwaardig gewapend, monolithisch gestorte, waterdichte betonput voorzien van een afdekplaat, beton kwaliteit C60/75, milieuklasse XA3, omgevingsklasse EA3 en een waterdichte verbinding tussen de put en de afdekplaat d.m.v. een mof/spie verbinding met toepassing van een SBR afdicht topring. Standaard is de pompput voorzien van een BEGU afdekking verkeersklasse B125 kN. tegen meerprijs is deze te voorzien van een deksel verkeersklasse D400 kN. Optioneel is de afdekking uit te voeren in een gietijzeren afdekking met een vergroot mangat of een opgebouwd vloerluik. Tevens kan de put worden uitgevoerd met afsluiters, spindelafsluiters met spindelpotten, meerdere aansluitingen, ontluichtingsleidingen etc. De pompput kan geheel naar wens worden gebouwd.



type	nuttige inhoud	diameter	inlaat	uitlaat	kabel	H min mm.	T1 mm.	T2 mm.	totaal gewicht
B305.0021.0392	390 liter.	Ø 1000				1530	650	650	1.600
B305.0022.0482	480 liter.	Ø 1000				1825	750	700	1.850
B305.0023.0512	510 liter.	Ø 1000				2075	950	700	2.075
B305.0023.0662	660 liter.	Ø 1000				2075	650	650	2.075
B305.0030.0562	560 liter.	Ø 1250				1580	750	700	2.150
B305.0031.0592	590 liter.	Ø 1250				1880	1000	700	2.450
B305.0032.0792	790 liter.	Ø 1250				2375	1250	700	3.000
B305.0033.0752	750 liter.	Ø 1250				2590	1500	700	3.200
B305.0033.1362	1360 liter.	Ø 1250				2590	750	700	3.200
B305.0040.0912	910 liter.	Ø 1450				1670	750	700	2.700
B305.0041.0942	940 liter.	Ø 1450				1970	1000	700	3.050
B305.0042.0992	990 liter.	Ø 1450				2260	1250	700	3.550
B305.0043.1172	1170 liter.	Ø 1450				2640	1500	700	3.900
B305.0044.1222	1220 liter.	Ø 1450				2930	1750	700	4.220
B305.0044.2342	2340 liter.	Ø 1450				2930	750	700	4.220
B305.0050.1782	1780 liter.	Ø 1800				1870	750	700	4.200
B305.0051.1862	1860 liter.	Ø 1800				2170	1000	700	4.600
B305.0052.1862	1860 liter.	Ø 1800				2420	1250	700	4.900
B305.0053.1782	1780 liter.	Ø 1800				2620	1500	700	5.200

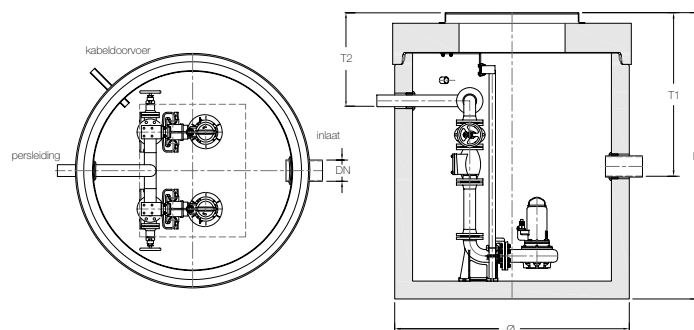
## POMPPUT BETON, DUBBELPOMPS SYSTEEM



### De Voordelen:

- Gefabriceerd van prefab gewapend beton C60/75.
- Uit te voeren in de putdiameters Ø 1000 t/m Ø 3300 mm.
- Leverbaar met ingebouwde pomp 230 - 400V in nagenoeg elke gewenste capaciteit, situatie (fecaliën, hemelwater, drainagewater, industrieel afvalwater, etc.)
- Standaard voorzien van deksel verkeersklasse B125 kN.
- Leverbaar in enkel- of dubbelpomps uitvoering.
- Pomp eenvoudig uit de put te nemen d.m.v. de voorgemonteerde voetbocht, RVS geleidestangen en RVS ketting. Persleidingen gefabriceerd uit PE, voorzien van voorgemonteerde balkeerklep.
- Optioneel: schakelkast voor binnen- of buitenopstelling, afsluiter, afdekking geschikt voor verkeersklasse D400 kN, vloerluik, uitstekende stekken aan de bovenzijde, opzettingen en opzetstukken.
- Geheel op maat te fabriceren.
- Ook geheel leverbaar in PE.

Betonnen pompput voorzien van ingebouwde pomp. De pomp is compleet ingebouwd inclusief van toepassing met gietijzeren voetbocht koppeling, gietijzeren balkeerklep, hoogwaardig PE leidingwerk, RVS geleidestangen, en RVS hijsketting. De pompputbehuizing bestaat uit een hoogwaardig gewapend, monolithisch gestorte, waterdichte betonput voorzien van een afdekplaat, beton kwaliteit C60/75, milieuklasse XA3, omgevingsklasse EA3 en een waterdichte verbinding tussen de put en de afdekplaat d.m.v. een mof/spie verbinding met toepassing van een SBR afdicht topring. Standaard is de pompput voorzien van een BEGU afdekking verkeersklasse B125 kN. tegen meerprijs is deze te voorzien van een deksel verkeersklasse D400 kN. Optioneel is de afdekking uit te voeren in een gietijzeren afdekking met een vergroot mangat of een opgebouwd vloerluik. Tevens kan de put worden uitgevoerd met afsluiters, spindelafsluiters met spindelpotten, meerdere aansluitingen, ontluichtingsleidingen etc. De pompput kan geheel naar wens worden gebouwd.



type	nuttige inhoud	diameter	inlaat	uitlaat	kabel	H min mm.	T1 mm.	T2 mm.	totaal gewicht
B305.0054.1862	1860 liter.	Ø 1800				2915	1750	700	5.750
B305.0054.3622	3620 liter.	Ø 1800				2915	750	700	5.750
B305.0060.3152	3150 liter.	Ø 2300				1870	750	700	5.960
B305.0061.3212	3210 liter.	Ø 2300				2140	1000	700	6.350
B305.0062.3752	3750 liter.	Ø 2300				2560	1250	700	7.200
B305.0063.3282	3280 liter.	Ø 2300				2660	1500	700	7.400
B305.0064.3342	3340 liter.	Ø 2300				2930	1750	700	8.000
B305.0064.6502	6500 liter.	Ø 2300				2930	750	700	8.000
B305.0070.6102	6100 liter.	Ø 2800				2110	750	700	10.105
B305.0071.6202	6200 liter.	Ø 2800				2510	1000	700	10.950
B305.0072.7622	7620 liter.	Ø 2800				2920	1250	700	12.200
B305.0073.7402	7400 liter.	Ø 2800				3120	1500	700	12.900
B305.0073.9102	11.100 liter.	Ø 2800				3120	750	700	12.900
B305.0080.9502	13.500 liter.	Ø 3300				2810	750	700	17.600

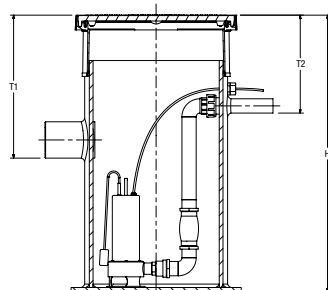
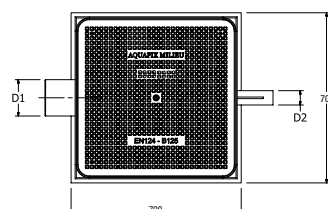
## POMPPUT HDPE, ENKELPOMPS SYSTEEM



HDPE pompput voorzien van ingebouwde pomp. De pomp is compleet ingebouwd inclusief balkeerklep, hoogwaardig PE leidingwerk en een drie-delige koppeling om de pomp eenvoudig uit de pompput te halen. De pompput behuizing bestaat uit een hoogwaardig HDPE behuizing, welke is voorzien van een vergrote bodemplaat en vanaf Ø 630 mm. is voorzien van een verjongde schacht opbouw naar standaard Ø 315 mm. Bij pompputten hoger dan 2 meter wordt de bodemplaat voorzien van een aangelast verstevigingskruis. Standaard is de pompput voorzien van een kunststof afdekking verkeersklasse A15 kN. Tegen meerprijs is deze te voorzien van een deksel verkeersklasse B125 kN. of D400 kN. Optioneel is de afdekking uit te voeren met een vergroot mangat of een opgebouwd vloerluik. Tevens kan de put worden uitgevoerd met afsluiters, spindelafsluiters met spindelpotten, meerdere aansluitingen, ontluuchtingsleidingen etc. De pompput kan geheel naar wens worden gebouwd.

### De Voordelen:

- Gefabriceerd van hoogwaardig HDPE.
- Uit te voeren in de putdiameters Ø 315 t/m Ø 630.
- Leverbaar met ingebouwde pomp 230 - 400V in nagenoeg elke gewenste capaciteit, situatie (hemelwater, drainagewater, industrieel afvalwater etc.).
- Standaard voorzien van deksel verkeersklasse A15 kN.
- Leverbaar in enkel- of dubbelpomps uitvoering.
- Pomp eenvoudig uit de put te nemen d.m.v. de ingebouwde drie-delige koppeling. Persleidingen gefabriceerd uit PE, voorzien van gemonteerde balkeerklep.
- Optioneel: schakelkast voor binnen- of buitenopstelling, afsluiter, afdekking geschikt voor verkeersklasse D400 kN., aangelast verstevigingskruis of flens of verzwaarde uitvoering.
- Geheel op maat te fabriceren.
- Ook leverbaar in beton of als bovengrondse opstelling.



type AQUAFIX	nuttige inhoud*	diameter	inlaat	uitlaat	kabel	H min. mm.*	T1 min. mm.	T2 min. mm.	totaal gewicht
B310.0400.1250	85 liter.	Ø 400	variabel (Ø 32 - Ø 400)	variabel (Ø 32 - Ø 160)	variabel (Ø 50 - Ø 110)	1250	500	500	135 kg.
B310.0400.1500	85 liter.	Ø 400				1500	750	600	140 kg.
B310.0400.2000	85 liter.	Ø 400				2000	1250	600	150 kg.
B310.0630.1250	225 liter.	Ø 630	variabel (Ø 32 - Ø 400)	variabel (Ø 32 - Ø 160)	variabel (Ø 50 - Ø 110)	1250	500	500	200 kg.
B310.0630.1500	225 liter.	Ø 630				1500	750	600	210 kg.
B310.0630.2000	225 liter.	Ø 630				2000	1250	600	230 kg.

\* = het betreft hier enkel enige voorbeelden, de pompput wordt geheel aan de hand van de situatie gefabriceerd.

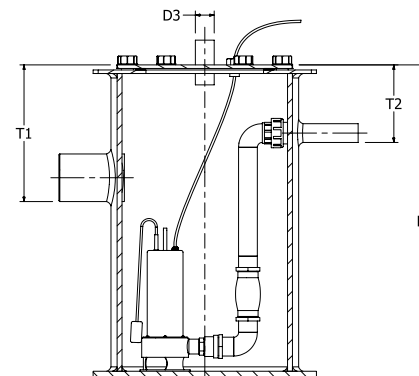
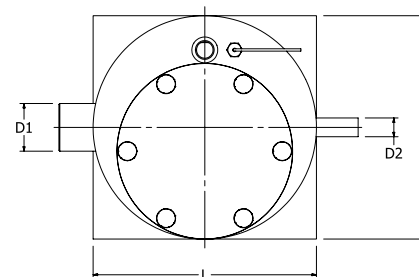
## POMPPUT HDPE, ENKELPOMPS SYSTEEM (BOVENGRONDS)



HDPE pompput voorzien van ingebouwde dompelpomp. De dompelpomp is compleet ingebouwd inclusief balkeerklep, hoogwaardig PE leidingwerk en een drie-delige koppeling om de pomp eenvoudig uit de pompput te halen. De pompput behuizing bestaat uit een hoogwaardig kunststof HDPE behuizing, welke is voorzien van een kunststof gekneveld deksel, een kabeltule aansluiting en een ontluchting. Optioneel is de afdekking uit te voeren met een vergroot mangat of een opgebouwd vloerluik. Tevens kan de put worden uitgevoerd met afsluiters, spindelafsluiters met spindelpotten, meerdere aansluitingen, ontluchtungsleidingen etc. De pompput kan geheel naar wens worden gebouwd.

### De Voordelen:

- Gefabriceerd van hoogwaardig HDPE.
- Uit te voeren in de putdiameters Ø 315 t/m Ø 630.
- Leverbaar met ingebouwde dompelpomp 230 - 400V in nagenoeg elke gewenste capaciteit, situatie (hemelwater, drainagewater, industrieel afvalwater etc.).
- Standaard voorzien van een gekneveld TEUFIX deksel.
- Leverbaar in enkel- of dubbelpomps uitvoering.
- Pomp eenvoudig uit de put te nemen d.m.v. de ingebouwde drie-delige koppeling. Persleidingen gefabriceerd uit PE, voorzien van gemonteerde balkeerklep.
- Optioneel: schakelkast voor binnen- of buitenopstelling, afsluiter, afdekking geschikt voor verkeersklasse D400 kN., aangelast verstevigingskruis of flens of verzwaaarde uitvoering.
- Geheel op maat te fabriceren.
- Ook leverbaar voor grondinbouw.



type AQUAFIX	nuttige inhoud*	diameter	inlaat	uitlaat	kabel	H min. mm.*	T1 min. mm.	T2 min. mm.	totaal gewicht
B310.0400.1071	85 liter.	Ø 400				1070	var.	var.	95 kg.
B310.0400.1251	85 liter.	Ø 400	variabel (Ø 32- Ø 250)	variabel (Ø 32- Ø 110)	variabel (Ø 50- Ø 110)	1250	var.	var.	100 kg.
B310.0630.1070	225 liter.	Ø 400				1070	var.	var.	150 kg.
B310.0630.1251	225 liter.	Ø 630				1250	var.	var.	160 kg.

\* = het betreft hier enkel enige voorbeelden, de pompput wordt geheel aan de hand van de situatie gefabriceerd.



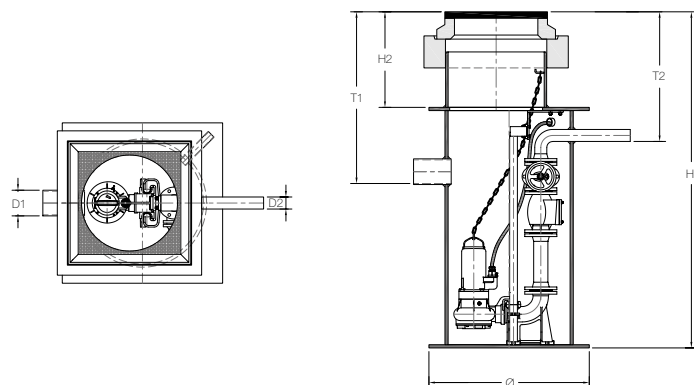
## POMPPUT HDPE, ENKELPOMPS SYSTEEM



HDPE (kunststof) pompput voorzien van ingebouwde pomp. De pomp is compleet ingebouwd inclusief waar van toepassing met gietijzeren voetbocht koppeling, gietijzeren balkeerklep, hoogwaardig PE leidingwerk, RVS geleidestangen, en RVS hijsketting. De pompputbehuizing bestaat uit een hoogwaardig kunststof HDPE behuizing, welke is voorzien van een vergrote bodemplaat en vanaf Ø 800 mm. is voorzien van een verjongde schacht opbouw naar standaard Ø 630 mm. Bij pompputten hoger dan 2 meter wordt de bodemplaat voorzien van een aangelast verstevigingskruis. Standaard is de pompput voorzien van een kunststof afdekking verkeersklasse A15 kN. Tegen meerprijs is deze te voorzien van een deksel verkeersklasse B125 kN of D400 kN. Optioneel is de afdekking uit te voeren met een vergroot mangat of een opgebouwd vloerluik. Tevens kan de put worden uitgevoerd met afsluiters, spindelafsluiters met spindelpotten, meerdere aansluitingen, ontluichtingsleidingen etc. De pompput kan geheel naar wens worden gebouwd.

### De Voordelen:

- Gefabriceerd van hoogwaardig HDPE.
- Uit te voeren in de putdiameters Ø 800 t/m Ø 3000 mm.
- Leverbaar met ingebouwde pomp 230 - 400V in nagenoeg elke gewenste capaciteit, situatie (fecaliën, hemelwater, drainagewater, industrieel afvalwater, etc.)
- Standaard voorzien van deksel verkeersklasse A15 kN.
- Leverbaar in enkel- of dubbelpomps uitvoering.
- Pomp eenvoudig uit de put te nemen d.m.v. de voormonteerde voetbocht, RVS geleidestangen en RVS ketting.
- Persleidingen gefabriceerd uit PE, voorzien van voormonteerde balkeerklep.
- Optioneel: schakelkast voor binnen- of buitenopstelling, afsluiter, afdekking geschikt voor verkeersklasse D400 kN, aangelast verstevigingskruis of flens of verzwaarde uitvoering.
- Geheel op maat te fabriceren.
- Ook geheel leverbaar in beton of als bovengrondse opstelling.

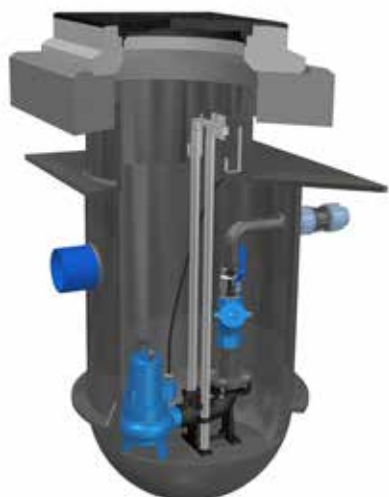


type	nuttige inhoud*	diameter	inlaat	uitlaat	kabel	H* mm.	T1* mm.	T2* mm.	totaal gewicht
B310.0630.1500	200 liter.	Ø 630				1500	750	600	225 kg.
B310.0630.2000	200 liter.	Ø 630				2000	1250	600	250 kg.
B310.0800.1500	335 liter.	Ø 800				1500	750	600	260 kg.
B310.0800.2000	335 liter.	Ø 800				2000	1250	600	290 kg.
B310.1000.1500	530 liter.	Ø 1000				1500	750	600	325 kg.
B310.1000.2000	530 liter.	Ø 1000				2000	1250	600	385 kg.
B310.1200.1500	775 liter.	Ø 1200				1500	750	600	395 kg.
B310.1200.2000	775 liter.	Ø 1200				2000	1250	600	455 kg.
B310.1400.1500	1060 liter.	Ø 1400				1500	750	600	495 kg.
B310.1400.2000	1060 liter.	Ø 1400				2000	1250	600	560 kg.

\* = het betreft hier enkel enige voorbeelden, de pompput wordt geheel aan de hand van de situatie gefabriceerd.



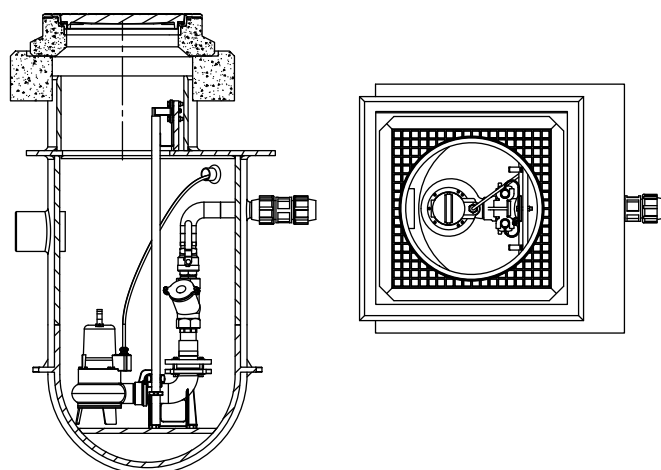
## POMPPUT HDPE, ENKELPOMPSSYSTEEM MET STROOMPROFIEL



HDPE (kunststof) pompput voorzien van ingebouwde pomp. De pomp is compleet ingebouwd inclusief waar van toepassing met gietijzeren voetbochtkoppeling, gietijzeren balkeerklep, hoogwaardig PE leidingwerk, RVS geleidestangen, en RVS hijsketting. De pompputbehuizing bestaat uit een hoogwaardig kunststof HDPE behuizing, welke is voorzien van een stroomprofiel, en vanaf Ø 800 mm. is voorzien van een verjongde schacht opbouw naar standaard Ø 630 mm. Standaard is de pompput voorzien van een kunststof afdekking verkeersklasse A15 kN. Tegen meerprijs is deze te voorzien van een deksel verkeersklasse B125 kN of D400 kN. Optioneel is de afdekking uit te voeren met een vergroot mangat of een opgebouwd vloerluik. Tevens kan de put worden uitgevoerd met aangelaste flens, afsluiters, spindelafsluiters met spindelpotten, meerdere aansluitingen, ontluichtingsleidingen etc. De pompput kan geheel naar wens worden gebouwd.

### De Voordelen:

- Gefabriceerd van hoogwaardig HDPE.
- Uit te voeren in de putdiameters Ø 600 t/m Ø 1000 mm.
- Leverbaar met ingebouwde pomp 230 - 400V in nagenoeg elke gewenste capaciteit, situatie (fecaliën, hemelwater, drainagewater, industrieel afvalwater, etc.)
- Standaard voorzien van deksel verkeersklasse A15 kN.
- Leverbaar in enkel- of dubbelpomps uitvoering.
- Pomp eenvoudig uit de put te nemen d.m.v. de voormonteerde voetbocht, RVS geleidestangen en RVS ketting. Persleidingen gefabriceerd uit PE, voorzien van voor gemonteerde balkeerklep.
- Optioneel: schakelkast voor binnen- of buitenopstelling, afsluiter, afdekking geschikt voor verkeersklasse D400 kN., aangelast verstevigingskruis of flens of verzwaarde uitvoering.
- Geheel op maat te fabriceren.
- Ook geheel leverbaar in beton of als bovengrondse opstelling.



type	nuttige inhoud*	diameter	inlaat	uitlaat	kabel	H* mm.	T1* mm.	T2* mm.	totaal gewicht
B310.0610.1500	185 liter.	Ø 600				1500	750	600	185 kg.
B310.0610.1750	185 liter.	Ø 600				1750	1000	600	195 kg.
B310.0610.2000	185 liter.	Ø 600				2000	1250	600	205 kg.
B310.0810.1500	360 liter.	Ø 800				1500	750	600	215 kg.
B310.0810.1750	360 liter.	Ø 800				1750	1000	600	230 kg.
B310.0810.2000	360 liter.	Ø 800				2000	1250	600	245 kg.
B310.1010.1500	565 liter.	Ø 1000				1500	750	600	275 kg.
B310.1010.1750	565 liter.	Ø 1000				1750	1000	600	305 kg.
B310.1010.2000	565 liter.	Ø 1000				2000	1250	600	345 kg.

\* = het betreft hier enkel enige voorbeelden, de pompput wordt geheel aan de hand van de situatie gefabriceerd.

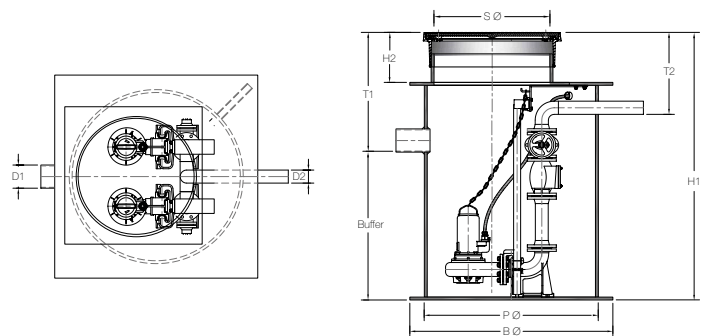
## POMPPUT HDPE, DUBBELPOMPS SYSTEEM



HDPE (kunststof) pompput voorzien van ingebouwde pompompen. De pompompen zijn compleet ingebouwd inclusief waar van toepassing met gietijzeren voetbochtkoppeling, gietijzeren balkeerlep, hoogwaardig PE leidingwerk, RVS geleidestangen, en RVS hijsketting. De pompputbehuizing bestaat uit een hoogwaardig kunststof HDPE behuizing, welke is voorzien van een vergrote bodemplaat en vanaf Ø 800 mm. is voorzien van een verjongde schacht opbouw naar standaard Ø 630 mm. Bij pompputten hoger dan 2 meter wordt de bodemplaat voorzien van een aangelast verstevigingskruis. Standaard is de pompput voorzien van een kunststof afdekking verkeersklasse A15 kN. Tegen meerprijs is deze te voorzien van een deksel verkeersklasse B125 kN. of D400 kN. Optioneel is de afdekking uit te voeren met een vergroot mangat of een opgebouwd vloerluik. Tevens kan de put worden uitgevoerd met afsluiters, spindelafsluiters met spindelpotten, meerdere aansluitingen, ontluichtingsleidingen etc. De pompput kan geheel naar wens worden gebouwd.

### De Voordelen:

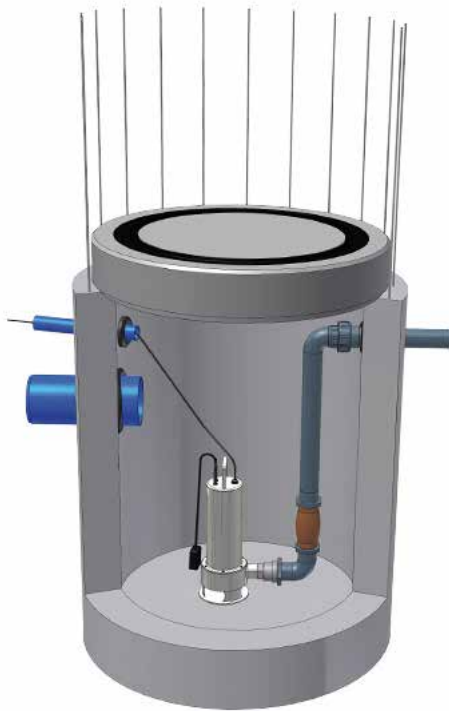
- Gefabriceerd van hoogwaardig HDPE.
- Uit te voeren in de putdiameters Ø 800 t/m Ø 3000 mm.
- Leverbaar met ingebouwde pompompen 230 - 400V in nagenoeg elke gewenste capaciteit, situatie (fecaliën, hemelwater, drainagewater, industrieel afvalwater, etc.)
- Standaard voorzien van deksel verkeersklasse A15 kN.
- Leverbaar in enkel- of dubbelpomps uitvoering.
- Pomp eenvoudig uit de put te nemen d.m.v. de voorgebouwde voetbocht, RVS geleidestangen en RVS ketting. Persleidingen gefabriceerd uit PE, voorzien van voor gemonteerde balkeerlep.
- Optioneel: schakelkast voor binnen- of buitenopstelling, afsluiter, afdekking geschikt voor verkeersklasse D400 kN., aangelast verstevigingskruis of flens of verzwaarde uitvoering.
- Geheel op maat te fabriceren.
- Ook geheel leverbaar in beton of als bovengrondse opstelling.



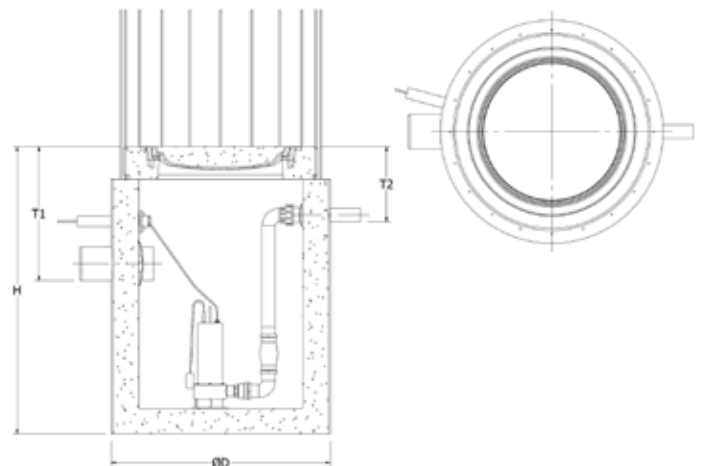
type	nuttige inhoud*	diameter	inlaat	uitlaat	kabel	H* mm.	T1* mm.	T2* mm.	totaal gewicht
B310.0630.1502	200 liter.	Ø 630				1500	750	600	225 kg.
B310.0630.2002	200 liter.	Ø 630				2000	1250	600	250 kg.
B310.0800.1502	335 liter.	Ø 800	variabel (Ø 32 - Ø 630 mm)	variabel (Ø 32 - Ø 315 mm)	variabel (Ø 50 - Ø 180 mm)	1500	750	600	260 kg.
B310.0800.2002	335 liter.	Ø 800				2000	1250	600	290 kg.
B310.1000.1502	530 liter.	Ø 1000				1500	750	600	325 kg.
B310.1000.2002	530 liter.	Ø 1000				2000	1250	600	385 kg.
B310.1200.1502	775 liter.	Ø 1200				1500	750	600	395 kg.
B310.1200.2002	775 liter.	Ø 1200				2000	1250	600	455 kg.
B310.1400.1502	1060 liter.	Ø 1400				1500	750	600	495 kg.
B310.1400.2002	1060 liter.	Ø 1400				2000	1250	600	560 kg.

\* = het betreft hier enkel enige voorbeelden, de pompput wordt geheel aan de hand van de situatie gefabriceerd.

## POMPPUT BETON, TYPE DECTO



Betonnen pompput voorzien van uitstekende stekken, speciaal ontwikkeld voor opname in een betonvloer van o.a. parkeergarage's en kelders. Deze zeer robuust uitgevoerde pompput kan worden geleverd met een compleet ingebouwde pomp inclusief (waar van toepassing) met gietijzeren voetbochtkoppeling, gietijzeren balkeerklep, hoogwaardig PE leidingwerk, RVS geleidestangen, en RVS hijsketting. De pompputbehuizing bestaat uit een hoogwaardig gewapend betonnen robuuste put, met wanden en bodem van 150 mm. dikte en voorzien van steekende van 500 mm. lang. Standaard is de pompput voorzien van een BEGU afdekking verkeersklasse B125 kN. Tegen meerprijs is deze te voorzien van een deksel verkeersklasse D400 kN. Tevens kan de put worden uitgevoerd met afsluiters, spindelafsluiters met spindelpotten, meerdere aansluitingen en ontluchtungsleidingen. De pompput kan geheel naar wens worden omgebouwd.



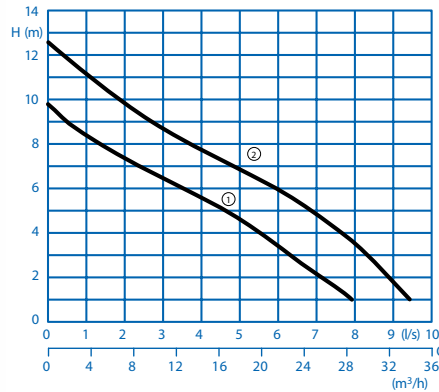
### De Voordelen:

- Compact ontwerp.
- Prefab gewapend beton C35/45, wanddikte 150 mm.
- Uitstekende stekken Ø 8/200 mm., 500 mm. lang.
- Duurzame PE (KOMO gecertificeerde) inbouwdeelen.
- Compleet ingebouwd systeem mogelijk, zonder schakelkast stekkerklaar.

type	nuttige inhoud*	diameter	inlaat	uitlaat	kabel	H* mm.	T1* mm.	T2* mm.	totaal gewicht
B305.110.6100	240 liter.	Ø 900				1125	var.	var.	1.325 kg.
B305.110.6110	270 liter.	Ø 900				1225	var.	var.	1.425 kg.
B305.110.6120	300 liter.	Ø 900				1325	var.	var.	1.525 kg.
B305.110.6130	325 liter.	Ø 900				1425	var.	var.	1.625 kg.
B305.110.6140	355 liter.	Ø 900				1525	var.	var.	1.725 kg.
B305.110.6150	385 liter.	Ø 900				1625	var.	var.	1.825 kg.
B305.110.6165	425 liter.	Ø 900	variabel (Ø 50 - Ø 250)	variabel (Ø 50 - Ø 110)	variabel (Ø 50 - Ø 110)	1775	var.	var.	1.975 kg.

\* = het betreft hier enkel enige voorbeelden, de pompput wordt geheel aan de hand van de situatie gefabriceerd.

## POMPUNIT, TYPE AQUASTAR C 102W, 102D, 106W, 106D

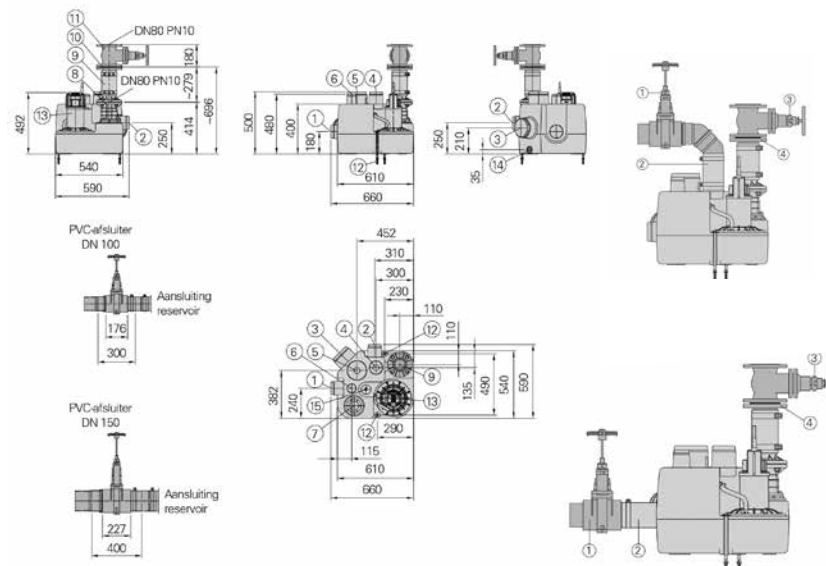


Een onder het terugstuwniveau liggende ruimte waarin afvalwater vrijkomt, bijv. uit toiletten, wastafels en douches moet volgens DIN 1986 voorzien zijn van een automatische opvoerinstallatie. Zelfs wanneer natuurlijk afschot naar riool bestaat, is bij een overstroming van het rioleringsstelsel daar geen afvoer meer mogelijk en wordt het afvalwater in de ruimte teruggeduwd. Onze Aquastar C opvoerinstallaties zijn de ideale oplossing voor nieuwbouw of renovatie. Voor het verpompen van afvalwater van eengezinswoningen, souterrainwoningen, sanitaire installaties in privé kelderruimten, toiletgroepen in restaurants, hotels, bioscopen, theaters, warenhuizen, scholen en ziekenhuizen. Conformiteit en bouwwijze getest en gecontroleerd door het LGA. Medium: Schoon en vervuild water, met vaste en vezelige stoffen belast afvalwater en fecaliën. Max. temperatuur van het medium is 35 °C, kortstondig tot 60 °C. Werking : Intermittierend.

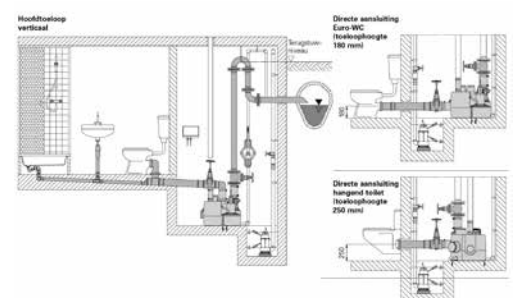
onderdeel	materiaal
Reservoir	Polyethyleen
Waaier	Gietstaal
Drukdeksel pomp, motorhuisdeksel	Glasvezelversterkt kunststof
Drukdeksel, terugslagklep	Gietijzer
Terugslagbehuizing	Kunststof
Motorhuis	RVS
Motoras	RVS
Mechanische verbindingdelen	RVS
Elastomeren	NBR

type	vermogen	vermogen	spanning	l.norm	reservoir volume	schakel volume	totaal gewicht	curve nr.
Aquastar C 102 W	1,20 kW p <sup>1</sup>	0,80 kW p <sup>2</sup>	230 V - 1 fase - 50 Hz.	5,3 (A)	70 liter.	30 liter.	32 kg.	1
Aquastar C 102 D	1,20 kW p <sup>1</sup>	0,80 kW p <sup>2</sup>	400 V - 3 fase - 50 Hz.	2,2 (A)	70 liter.	30 liter.	32 kg.	1
Aquastar C 106 W	1,60 kW p <sup>1</sup>	1,20 kW p <sup>2</sup>	230 V - 1 fase - 50 Hz.	7,0 (A)	70 liter.	30 liter.	33 kg.	2
Aquastar C 106 D	1,50 kW p <sup>1</sup>	1,20 kW p <sup>2</sup>	400 V - 3 fase - 50 Hz.	2,5 (A)	70 liter.	30 liter.	33 kg.	2

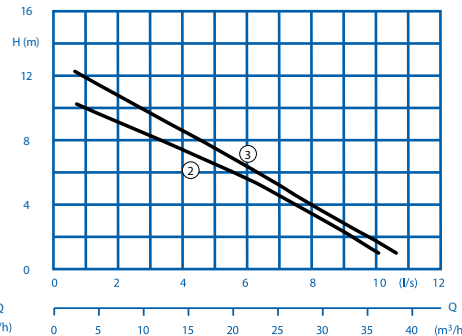
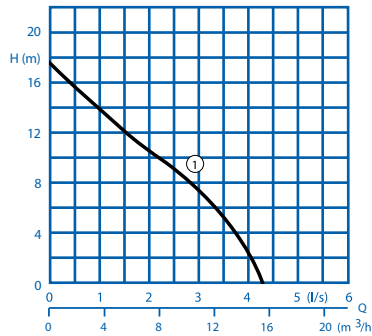
Persaansluiting: 2 "BU Kabellengte: alle types incl. 2 meter aansluitkabel.  
 Levering incl. pneumatische drukbesturing voorzien van aan/uit alarm.



- Toeloop horizontaal DN100
- Toeloop horizontaal DN100
- Toeloop horizontaal DN150
- Toeloop vertical DN100/40
- Toeloop vertical DN150/50
- Ontluchtingsverbindingstuk DN70
- Reinigingsopening
- Terugslagklep DN80
- Elastisch overgangsstuk (aansluiting voor persleiding).
- Flensplaat DN80/100
- Schuifafsluiter
- Opdrijfbeveiliging
- Pomp
- Aansluiting voor handmembranepomp
- Aansluiting voor pneumatische besturing



## POMPUNIT, TYPE AQUAPOWER



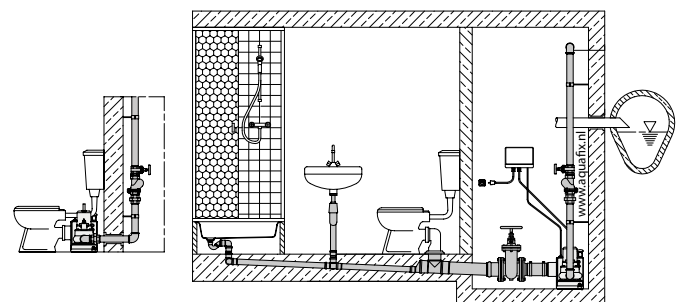
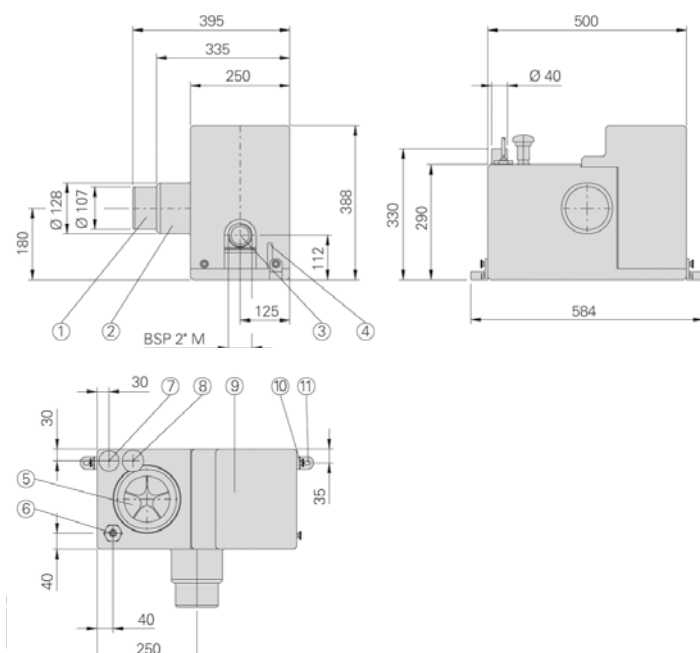
Een onder het terugstuwniveau liggende ruimte waarin afvalwater vrijkomt, bijv. uit toiletten, wastafels en douches en welke naar een hoger geplaatst (pers) riool gebracht dient te worden. Door de bodemgelijke-toilet-directaansluiting, is de installatie achter het toilet met een minimale ruimte verspilling mogelijk. De Aquapower is verkrijgbaar met een vortexwaaier (TP30) of met een snijwerk (S). De Aquapower wordt o.a. toegepast bij: woonarken, souterrainwoningen, renovatiepanden, tijdelijke oplossingen. De Aquapower is geschikt voor het verpompen van schoon- en vuilwater, rioolwater met vaste bestanddelen en vezelige stoffen en fecaliën. De maximale vloeistoftemperatuur is 35°C en kortstondig 60°C. Werking: Intermitterend.

onderdeel	materiaal
Reservoir	Polyethyleen
Pomp/motorhuis	Gietijzer GG25
Waaier TP30	Gietijzer GG25
Snijwerk S	RVS
Mechanische seal	NBR

type	vermogen	spanning	toeren T/min.	l.norm	netto vol. reservoir	totaal gewicht	curve nr.
Aquapower S	1,10 kW p <sup>2</sup>	230 V - 1 fase - 50 Hz.	2900	7,0 (A)	11 liter.	32 kg.	1
Aquapower TP30 W	1,20 kW p <sup>2</sup>	230 V - 1 fase - 50 Hz.	2900	7,5 (A)	11 liter.	32 kg.	2
Aquapower TP30 D	1,20 kW p <sup>2</sup>	400 V - 3 fase - 50 Hz.	2900	2,9 (A)	11 liter.	32 kg.	3

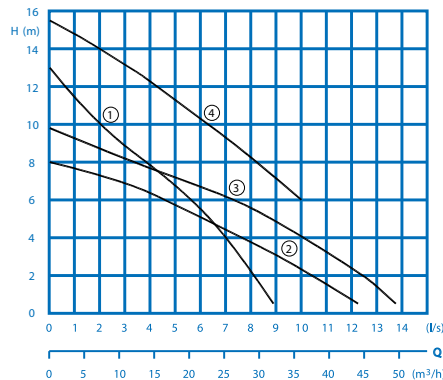
Persaansluiting: 2 "BU Kabellengte: alle types incl. 2 meter aansluitkabel.  
 Levering incl. pneumatische drukbesturing voorzien van aan/uit alarm.

- |   |                             |
|---|-----------------------------|
| 1. Toeloop t.b.v. DN100 leiding             | 7. Toeloop DN50             |
| 2. Directe toilet aansluiting               | 8. BE-en ontluftung         |
| 3. Persaansluiting 2"BU                     | 9. Afdekkap t.b.v. pompdeel |
| 4. Kabeldoorvoering                         | 10. 3x kartelschroef        |
| 5. Onderhouds/reinigingsdeksel              | 11. Opdrijfveiliging        |
| 6. Aansluiting t.b.v. pneumatischebesturing |                             |





## POMPUNIT, TYPE AQUASTAR

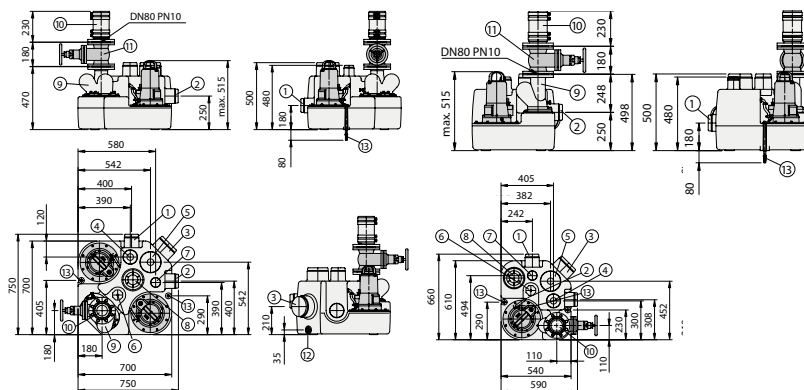


Een onder het rioolniveau liggende ruimte waarin afvalwater vrijkomt, bijv. uit toiletten, wastafels en douches en welke naar een hoger geplaatst (pers) riool gebracht dient te worden. De Aquastar wordt o.a. toegepast bij: woonarken, souterrainwoningen, renovatiepanden, ééngesinswoningen, toiletgroepen in pensions, hotels, restaurants, warenhuizen, ziekenhuizen, etc. De Aquastar is geschikt voor het verpompen van schoon- en vuilwater, rioolwater met vaste bestanddelen en vezelige stoffen en fecaliën. Type Aquastar 1 is een enkelpomps systeem, type Aquastar 2 is een dubbelpomps systeem. De maximale vloeistoftemperatuur is 35°C en kortstondig 60°C. Werking: Intermittierend.

onderdeel	materiaal
Reservoir	Polyethyleen
Pomp/motorhuis	Gietijzer GG25
Waaier	Gietijzer GG25
Rotoras, bouten	RVS
Mechanische seal	NBR

type	vermogen	spanning	toeren T/min.	l.norm	tot. vol.	schakel vol.	totaal gewicht	curve nr.
Aquastar 105 W	1,10 kW p <sup>2</sup>	230 V - 1 fase - 50 Hz.	2900	7,0 (A)	70 liter.	30 liter.	40 kg.	1
Aquastar 105 D	1,10 kW p <sup>2</sup>	400 V - 3 fase - 50 Hz.	2900	2,5 (A)	70 liter.	30 liter.	40 kg.	1
Aquastar 110 W	1,30 kW p <sup>2</sup>	230 V - 1 fase - 50 Hz.	2900	7,1 (A)	70 liter.	30 liter.	42 kg.	2
Aquastar 110 D	1,10 kW p <sup>2</sup>	400 V - 3 fase - 50 Hz.	2900	3,1 (A)	70 liter.	30 liter.	42 kg.	2
Aquastar 120 W	1,70 kW p <sup>2</sup>	230 V - 1 fase - 50 Hz.	2900	10,7 (A)	70 liter.	30 liter.	51 kg.	3
Aquastar 120 D	1,70 kW p <sup>2</sup>	400 V - 3 fase - 50 Hz.	2900	4,4 (A)	70 liter.	30 liter.	51 kg.	3
Aquastar 130 D	2,10 kW p <sup>2</sup>	400 V - 3 fase - 50 Hz.	2900	5,1 (A)	70 liter.	30 liter.	51 kg.	4
Aquastar 205 W	1,10 kW p <sup>2</sup>	230 V - 1 fase - 50 Hz.	2900	7,0 (A)	95 liter.	45 liter.	77 kg.	1
Aquastar 205 D	1,10 kW p <sup>2</sup>	400 V - 3 fase - 50 Hz.	2900	2,5 (A)	95 liter.	45 liter.	77 kg.	1
Aquastar 210 W	1,30 kW p <sup>2</sup>	230 V - 1 fase - 50 Hz.	2900	7,1 (A)	95 liter.	45 liter.	79 kg.	2
Aquastar 210 D	1,10 kW p <sup>2</sup>	400 V - 3 fase - 50 Hz.	2900	3,1 (A)	95 liter.	45 liter.	79 kg.	2
Aquastar 220 W	1,70 kW p <sup>2</sup>	230 V - 1 fase - 50 Hz.	2900	10,7 (A)	95 liter.	45 liter.	88 kg.	3
Aquastar 220 D	1,70 kW p <sup>2</sup>	400 V - 3 fase - 50 Hz.	2900	4,4 (A)	95 liter.	45 liter.	88 kg.	3
Aquastar 230 D	2,10 kW p <sup>2</sup>	400 V - 3 fase - 50 Hz.	2900	5,1 (A)	95 liter.	45 liter.	88 kg.	4

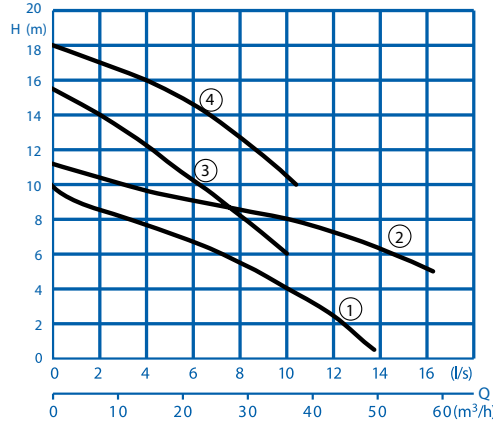
Persaansluiting: DN80 geflensd. Pompunit wordt geleverd inclusief voormonteerde balkeerklep, pneumatische niveaubesturing (voorzien van aan/uit dmv drukschakeling, akoestisch alarm), aansluitkabel met stekker, unitbesturing 3 meter, besturingsstekker 0,8 meter.



- |   |                        |
|---|------------------------|
| 1. Toeloop horizontaal DN100                | 8. Reinigingsopening   |
| 2. Toeloop horizontaal DN100                | 9. Balkeerklep DN80    |
| 3. Toeloop horizontaal DN150                | 10. Overgangsstuk      |
| 4. Toeloop verticaal DN100                  | 11. Afsluiter*         |
| 5. Toeloop verticaal DN150                  | 12. Handmembraampomp*  |
| 6. Aansluiting t.b.v. pneumatischebesturing | 13. Opdrijfbeveiliging |
| 7. Ontluchtingsleiding DN70                 | * = optioneel          |



## POMPUNIT, TYPE AQUASTAR PLUS

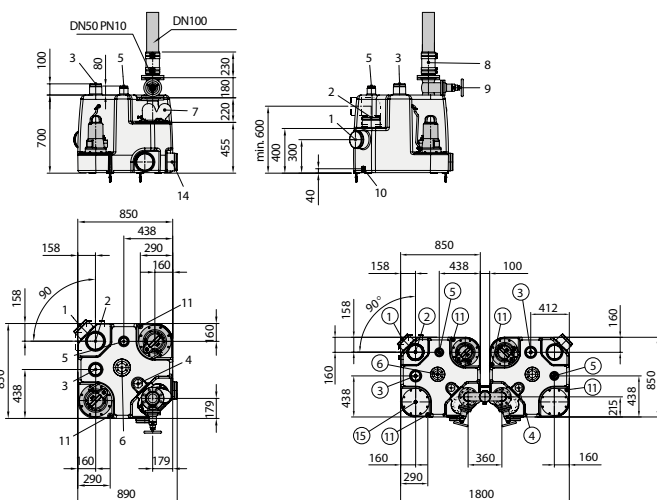


Een onder het riolniveau liggende ruimte waarin afvalwater vrijkomt, bijv. uit toiletten, wastafels en douches en welke naar een hoger geplaatst (pers) riool gebracht dient te worden. De Aquastar wordt o.a. toegepast bij: woonarken, souterrainwoningen, renovatiepanden, ééngesinswoningen, toiletgroepen in pensions, hotels, restaurants, warenhuizen, ziekenhuizen, etc. De Aquastar is geschikt voor het verpompen van schoon- en vuilwater, rioolwater met vaste bestanddelen en vezelige stoffen en fecaliën. Type Aquastar+1 is een dubbelpomps systeem opgebouwd op 1 reservoir, type Aquastar+2 is een dubbelpompsysteem opgebouwd op 2 reservoirs. De maximale vloeistoftemperatuur is 35°C en kortstondig 60°C. Werking: Intermitterend.

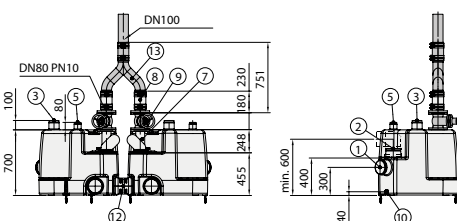
onderdeel	materiaal
Reservoir	Polyethyleen
Pomp/motorhuis	Gietijzer GG25
Waaier	Gietijzer GG25
Rotoras, bouten	RVS
Mechanische seal	NBR

type	vermogen	spanning	toeren T/min.	l.norm	tot. vol.	schakel vol.	totaal gewicht	curve nr.
Aquastar+ 1320 W	1,70 kW p <sup>2</sup>	230 V - 1 fase - 50 Hz.	1450	10,7 (A)	300 liter.	120-225 l.	98 kg.	1
Aquastar+ 1320 D	1,70 kW p <sup>2</sup>	400 V - 3 fase - 50 Hz.	1450	4,4 (A)	300 liter.	120-225 l.	98 kg.	1
Aquastar+ 1325 D	2,90 kW p <sup>2</sup>	400 V - 3 fase - 50 Hz.	1450	6,5 (A)	300 liter.	120-225 l.	105 kg.	2
Aquastar+ 1330 D	2,10 kW p <sup>2</sup>	400 V - 3 fase - 50 Hz.	2900	5,1 (A)	300 liter.	120-225 l.	98 kg.	3
Aquastar+ 1335 D	3,30 kW p <sup>2</sup>	400 V - 3 fase - 50 Hz.	2900	6,6 (A)	300 liter.	120-225 l.	105 kg.	4
Aquastar+ 2620 W	1,70 kW p <sup>2</sup>	230 V - 1 fase - 50 Hz.	1450	10,7 (A)	600 liter.	240-450 l.	128 kg.	1
Aquastar+ 2620 D	1,70 kW p <sup>2</sup>	400 V - 3 fase - 50 Hz.	1450	4,4 (A)	600 liter.	240-450 l.	128 kg.	1
Aquastar+ 2625 D	2,90 kW p <sup>2</sup>	400 V - 3 fase - 50 Hz.	1450	6,5 (A)	600 liter.	240-450 l.	135 kg.	2
Aquastar+ 2630 D	2,10 kW p <sup>2</sup>	400 V - 3 fase - 50 Hz.	2900	5,1 (A)	600 liter.	240-450 l.	128 kg.	3
Aquastar+ 2635 D	3,30 kW p <sup>2</sup>	400 V - 3 fase - 50 Hz.	2900	6,6 (A)	600 liter.	240-450 l.	135 kg.	4

Persaansluiting: DN80 geflensd. Pompunit wordt geleverd inclusief voormonteerde balkeerklep, pneumatische niveaubesturing (voorzien van aan/uit dmv drukschakeling, akoestisch alarm), aansluitkabel met stekker, unitbesturing 3 meter, besturingsstekker 0,8 meter. \* Het schakelvolume is via de besturingskast instelbaar.

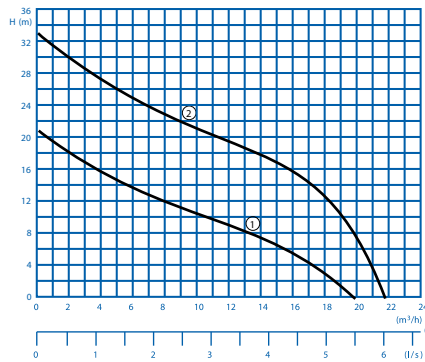


1. Horizontale toeloop DN150
2. Verticaal toeloop DN150
3. Verticaal toeloop DN100
4. Aansluiting t.b.v. pneumatischebesturing
5. Ontluchting DN70
6. Reinigingsopening
7. Balkeerklep DN80
8. Elastisch overgangstuk
9. Afsluiter DN80 (optie)
10. Aansluiting voor handmembraanpomp
11. Oprijbeveiliging
12. Elastisch overgangstuk DN150
13. Broekstuk DN100 (optie)
14. Verbindingsaansluiting DN150
15. Blindflens



Maten in millimeters, gewichten in kilogrammen. Wijzigingen in afbeeldingen, maatvoeringen en omschrijving voorbehouden. Plaatsing, installatie en gebruik conform onze voorschriften.

## POMPUNIT, TYPE AQUABOY



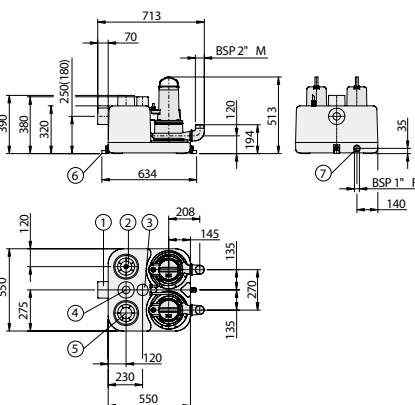
Een onder het rioolniveau liggende ruimte waarin afvalwater vrijkomt, bijv. uit toiletten, wastafels en douches en welke naar een hoger geplaatst persriool gebracht dient te worden. De Aquaboy wordt o.a. toegepast bij: woonarken, souterrainwoningen, renovatiepanden, ééngezinswoningen, toiletgroepen in pensions, hotels, restaurants, warenhuizen, ziekenhuizen, etc. De Aquaboy is geschikt voor het verpompen van schoon- en vuilwater, rioolwater met vaste bestanddelen en vezelige stoffen en fecaliën. Type Aquaboy 1 is een enkelpompsysteem, type Aquaboy 2 is een dubbelpompsysteem. De maximale vloeistoftemperatuur is 40°C en kortstondig 60°C. Werking: Intermittierend.

onderdeel	materiaal
Reservoir	Polyethyleen
Pomp/motorhuis	Gietijzer GG25
Waaier	Gietijzer GG25
Rotoras, bouten	RVS
Mechanische seal	NBR

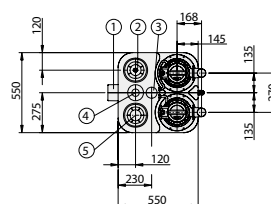
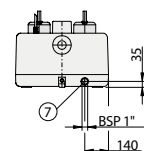
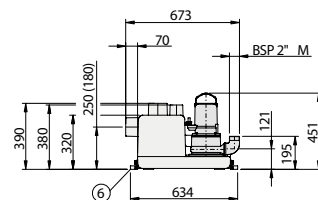
type	vermogen	spanning	toeren T/min.	l.norm	tot. vol.	schakel vol.	totaal gewicht	curve nr.
G 180-16 W	1,10 kW p <sup>2</sup>	230 V - 1 fase - 50 Hz.	2900	7,5 (A)	46 liter.	31 liter.	37 kg.	1
G 250-16 W	1,10 kW p <sup>2</sup>	230 V - 1 fase - 50 Hz.	2900	7,5 (A)	46 liter.	31 liter.	37 kg.	1
G 180-16 D	0,90 kW p <sup>2</sup>	400 V - 3 fase - 50 Hz.	2900	2,5 (A)	46 liter.	31 liter.	37 kg.	1
G 250-16 D	0,90 kW p <sup>2</sup>	400 V - 3 fase - 50 Hz.	2900	2,5 (A)	46 liter.	31 liter.	37 kg.	1
G 180-26 W	1,90 kW p <sup>2</sup>	400 V - 3 fase - 50 Hz.	2900	4,4 (A)	46 liter.	31 liter.	51 kg.	2
G 250-26 W	1,90 kW p <sup>2</sup>	400 V - 3 fase - 50 Hz.	2900	4,4 (A)	46 liter.	31 liter.	51 kg.	2
MG 180-16 W	1,10 kW p <sup>2</sup>	230 V - 1 fase - 50 Hz.	2900	7,5 (A)	46 liter.	31 liter.	62 kg.	1
MG 250-16 W	1,10 kW p <sup>2</sup>	230 V - 1 fase - 50 Hz.	2900	7,5 (A)	46 liter.	31 liter.	62 kg.	1
MG 180-16 D	0,90 kW p <sup>2</sup>	400 V - 3 fase - 50 Hz.	2900	2,5 (A)	46 liter.	31 liter.	62 kg.	1
MG 250-16 D	0,90 kW p <sup>2</sup>	400 V - 3 fase - 50 Hz.	2900	2,5 (A)	46 liter.	31 liter.	62 kg.	1
MG 180-26 D	1,90 kW p <sup>2</sup>	400 V - 3 fase - 50 Hz.	2900	4,4 (A)	46 liter.	31 liter.	89 kg.	2
MG 250-26 D	1,90 kW p <sup>2</sup>	400 V - 3 fase - 50 Hz.	2900	4,4 (A)	46 liter.	31 liter.	89 kg.	2

Persaansluiting: 2" BU. Pompunit wordt geleverd met een pneumatische niveaubesturing (voorzien van aan/uit dmv drukschakeling, akoestisch alarm), aansluitkabel met stekker, unitbesturing 3 meter, besturingsstekker 0,8 meter. Balkeerklep, afsluiter etc. tegen meerprijs leverbaar.

Aquaboy G....-26 D  
 Aquamaster G....-26 D

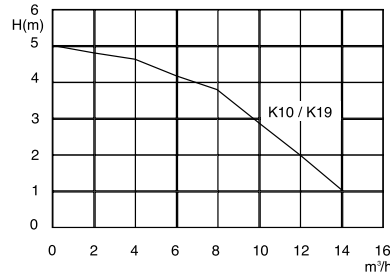


Aquaboy G....-16 W+D  
 Aquamaster G....-16 W+D

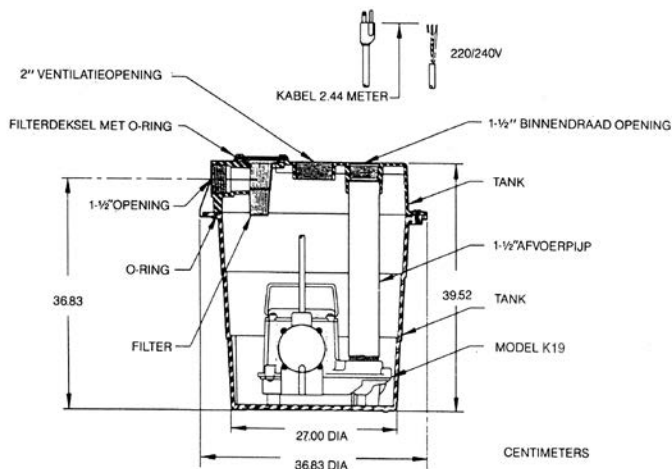


- |   |                       |
|---|-----------------------|
| 1. Toeloop horizontaal DN100                | 8. Reinigingsopening  |
| 2. Toeloop horizontaal DN100                | 9. Balkeerklep DN80   |
| 3. Toeloop horizontaal DN150                | 10. Overgangsstuk     |
| 4. Toeloop verticaal DN100                  | 11. Afsluiter*        |
| 5. Toeloop verticaal DN150                  | 12. Handmembraampomp* |
| 6. Aansluiting t.b.v. pneumatischebesturing | 13. Oprijbeveiliging  |
| 7. Ontluchtingsleiding DN70                 | * = optioneel         |

## POMPUNIT, TYPE K10 / K15 / K19



type	H	D	inhoud	voltage
K10	267	370	10 liter.	230 V - 1 fase - 50 Hz.
K19	400	370	19 liter.	230 V - 1 fase - 50 Hz.



### Pompunit type K10 / K19

Een afvalwater opvoerset compleet met pomp samengebouwd.

De unit is geschikt voor:

- het verpompen van huishoudelijk afvalwater zonder fecaliën, zoals uit wasmachines (tot 60 °C), vaatwasmachines, wastafels, baden, douches etc.

De opvoerset bestaat uit:

- Stankdicht PP reservoir met inhoud van 10 of 19 liter.
- Ingebouwde pomp met automatische aan/uit.
- Ingebouwd vuilfilter.

### Pompunit type K15

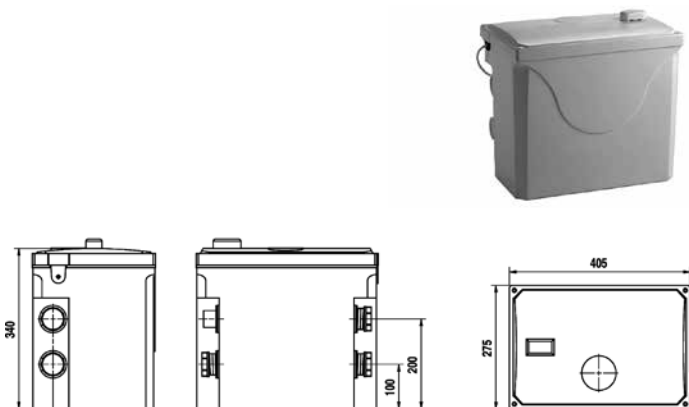
De K15 pompunit is een combinatie van een KP dompelpomp type KP150, KP250 of KP350 met een drijvende vlotter en een opvangreservoir met een effectieve inhoud van 13 liter.

De unit is geschikt voor:

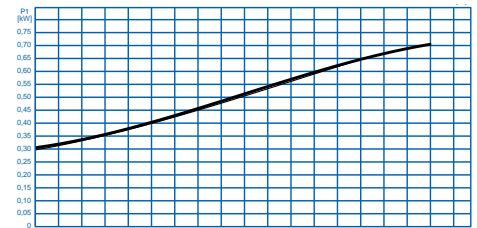
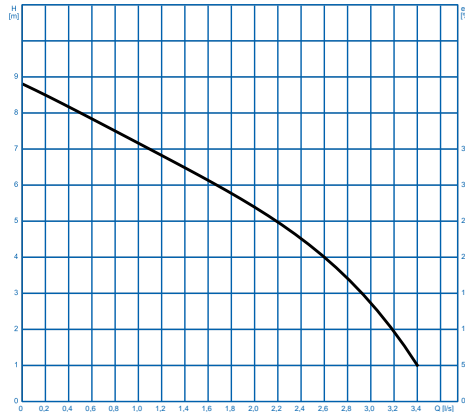
- plaatsing op de vloer of montage aan de wand.
- het verpompen van huishoudelijk afvalwater zonder fecaliën, zoals uit wasmachines (tot 60 °C), vaatwasmachines, wastafels, baden, douches etc.

De voordelen van de AQUAFIX K15:

- Fraai design, onopvallende installatie.
- Effectieve geurbestrijding d.m.v. koolstoffilter.
- Vele installatiemogelijkheden o.a. 4 inlaatopeningen.
- Ingebouwde rubberen terugslagklep.

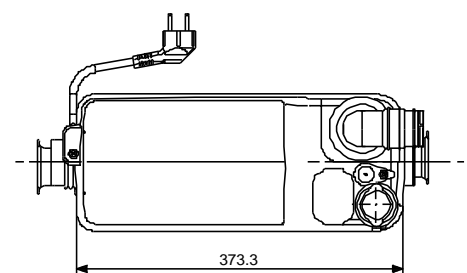
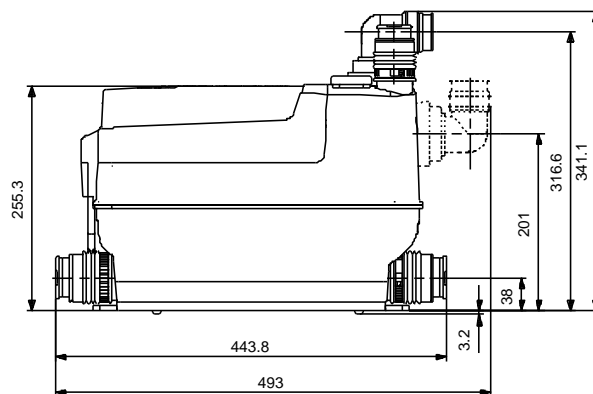
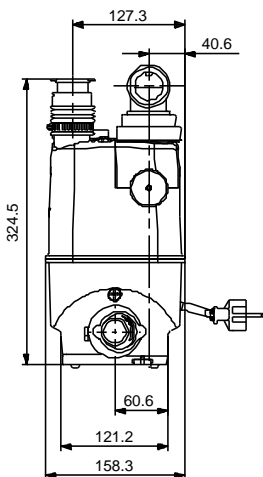


## POMPUNIT, TYPE SOLOLIFT GC3

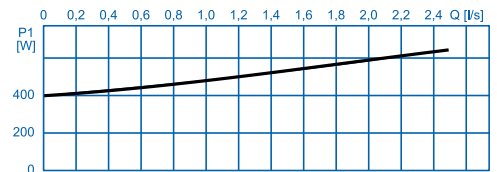
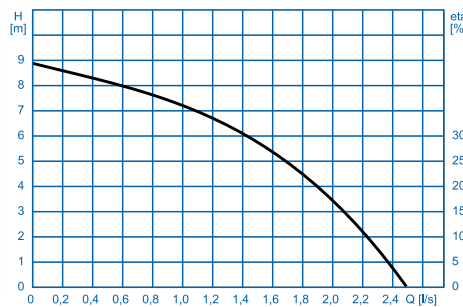


Afvalwater installatie, is geschikt voor installatie direct onder een gootsteen en/of nabij een wasmachine. Het systeem heeft een krachtige pompmotor, een effectieve geurbestrijding dankzij een koolstoffilter, een terugslagklep, een pneumatische niveauregeling en een overstroombeveiliging. De kunststof-unit is zeer hygiënisch, dankzij het gladde oppervlak is deze makkelijk te reinigen. Door de zachte en vloeiende lijnen van de GC3 is het makkelijk om deze opvoerinstallaties in te passen in zowel nieuwe als bestaande faciliteiten. De GC3 is geschikt voor plaatsing nabij een wasmachine en is uitgerust met 3 aansluitingen DN40. De maximale vloeistoftemperatuur is 70 °C. Motorgegevens: 0,3 kW. 230 V - 1 fase - 50 Hz. Gewicht 4,7 kg.

type	L x B	H	materiaal	motor vermogen
Sololift GC3	493 x 159 mm.	342 mm.	kunststof ABS	0,3 kW 230 V - 1 fase - 50 Hz.

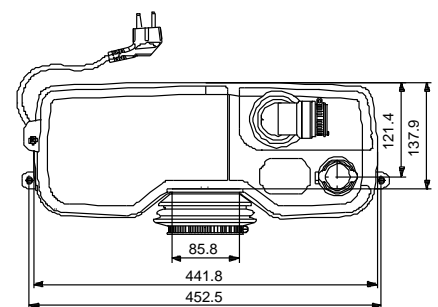
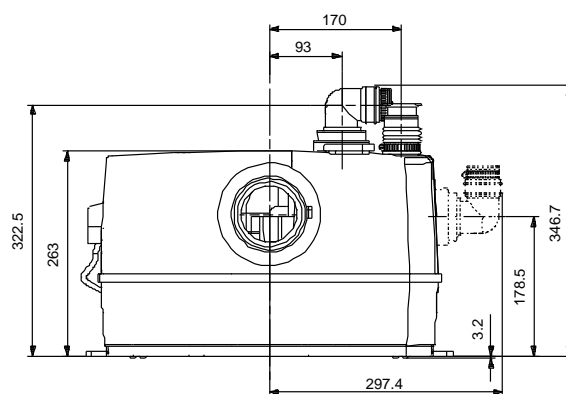
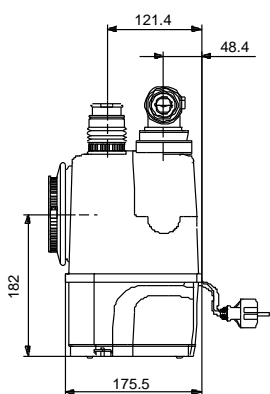


## POMPUNIT, TYPE SOLOLIFT WC1

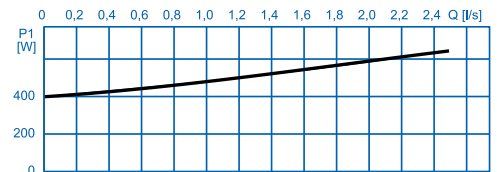
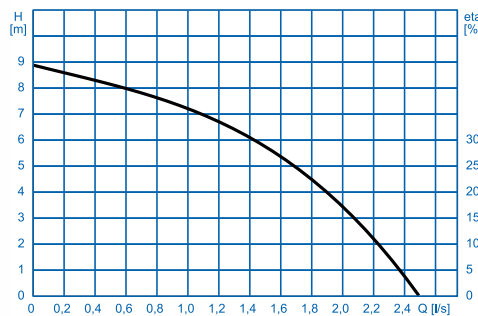


Sololift WC1 is geschikt voor één WC en één extra aansluiting (voor wandtoilet). De Aquafix afvalwater pompunits voor het verzamelen en verpompen van afvalwater. Onder het riolniveau liggende ruimten waar zich afvalwater verzamelt uit toiletten, wastafels, douches, moeten volgens DIN 1986 van een automatische opvoerinstallatie voorzien zijn. Zelfs wanneer natuurlijk afschot naar het riool bestaat, is bij een overstroming van het rioleringsstelsel geen afvoer meer mogelijk en het afvalwater stroomt in de ruimten terug. Aquafix levert opvoerinstallaties welke de ideale oplossing bij nieuwbouw of renovatie zijn. Afhankelijk van het type pompunit is de Sololift WC1 geschikt voor het verpompen van afvalwater van o.a., eengezinswoningen, souterrainwoningen, sanitair installaties in privé kelderruimten, toiletgroepen in pensions, hotels, theaters, scholen, ziekenhuizen, restaurants, het verpompen vanuit woonarken, woonboten. Medium: Schoon- en vuilwater met vaste bestanddelen en vezelige stoffen belast afvalwater en fecaliën. Max. temperatuur van het medium: 35 °C, kortstondig tot 60 °C. Werking: Intimiterend. De maximale vloeistoftemperatuur is 50 °C. Motorgegevens: 0,62 kW. 230 V - 1 fase - 50 Hz. Gewicht 7,3 kg.

type	L x B	H	materiaal	motor vermogen
Sololift WC1	453 x 176 mm.	347 mm.	kunststof ABS	0,62 kW 230 V - 1 fase - 50 Hz.

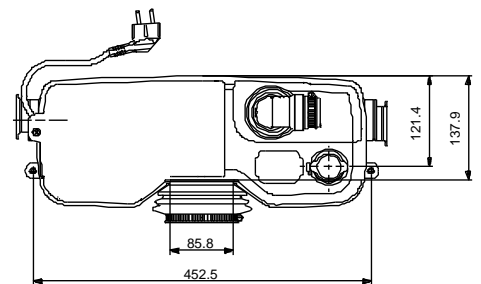
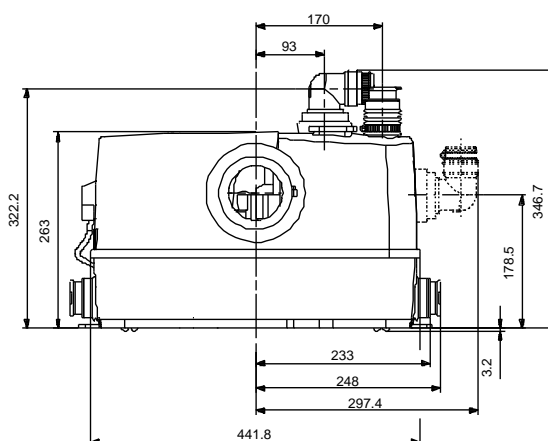
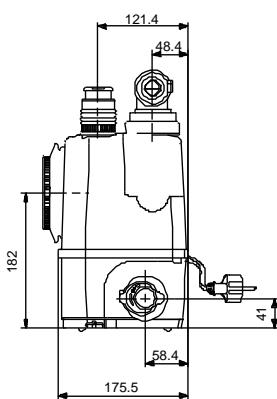


## POMPUNIT, TYPE SOLOLIFT WC3



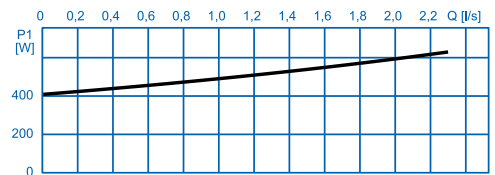
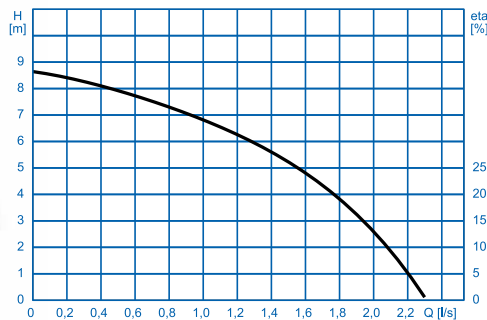
Sololift WC3 is geschikt voor één WC en drie extra aansluitingen (voor wandtoilet). De Aquafix afvalwater pompunits voor het verzamelen en verpompen van afvalwater. Onder het riolniveau liggende ruimten waar zich afvalwater verzamelt uit toiletten, wastafels, douches, moeten volgens DIN 1986 van een automatische opvoerinstallatie voorzien zijn. Zelfs wanneer natuurlijk afschot naar het riool bestaat, is bij een overstroming van het rioleringsstelsel geen afvoer meer mogelijk en het afvalwater stroomt in de ruimten terug. Aquafix levert opvoerinstallaties welke de ideale oplossing bij nieuwbouw of renovatie zijn. Afhankelijk van het type pompunit is de Sololift WC3 geschikt voor het verpompen van afvalwater van o.a., eengezinswoningen, souterrainwoningen, sanitair installaties in privé kelderruimten, toiletgroepen in pensions, hotels, theaters, scholen, ziekenhuizen, restaurants, het verpompen vanuit woonarken, woonboten. Medium: Schoon- en vuilwater met vaste bestanddelen en vezelige stoffen belast afvalwater en fecaliën. Max. temperatuur van het medium: 35 °C, kortstondig tot 60 °C. Werking: Intimerend. De maximale vloeistoftemperatuur is 50 °C. Motorgegevens: 0,62 kW. 230 V - 1 fase - 50 Hz. Gewicht 7,3 kg.

type	L x B	H	materiaal	motor vermogen
Sololift WC3	453 x 176 mm.	347 mm.	kunststof ABS	0,62 kW 230 V - 1 fase - 50 Hz.



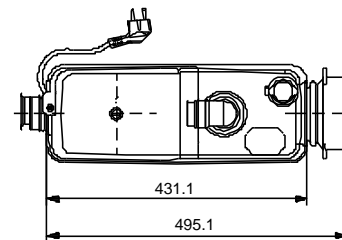
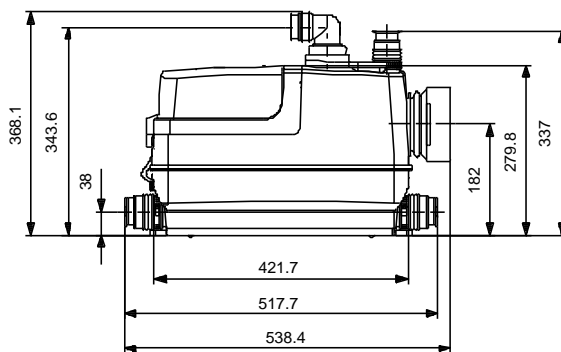
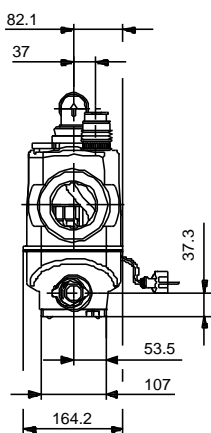


## POMPUNIT, TYPE SOLOLIFT CWC3

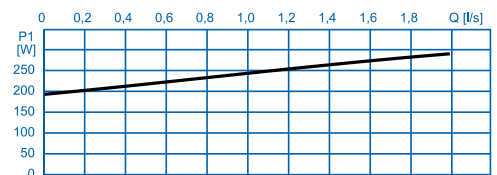
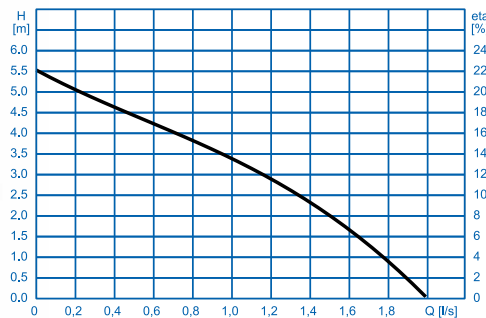


Sololift CWC3 is geschikt voor één WC en drie extra aansluitingen (voor wandtoilet) De Aquafix afvalwater pompunits voor het verzamelen en verpompen van afvalwater. Onder het riolniveau liggende ruimten waar zich afvalwater verzamelt uit toiletten, wastafels, douches, moeten volgens DIN 1986 van een automatische opvoerinstallatie voorzien zijn. Zelfs wanneer natuurlijk afschot naar het riool bestaat, is bij een overstroming van het rioleringsstelsel geen afvoer meer mogelijk en het afvalwater stroomt in de ruimten terug. Aquafix levert opvoerinstallaties welke de ideale oplossing bij nieuwbouw of renovatie zijn. Afhankelijk van het type pompunit is de Sololift CWC3 geschikt voor het verpompen van afvalwater van o.a., eengezinswoningen, souterrainwoningen, sanitair installaties in privé kelderruimten, toiletgroepen in pensions, hotels, theaters, scholen, ziekenhuizen, restaurants, het verpompen vanuit woonarken, woonboten. Medium: Schoon- en vuilwater met vaste bestanddelen en vezelige stoffen belast afvalwater en fecaliën. Max. temperatuur van het medium: 35 °C, kortstondig tot 60 °C. Werking: Intimierend. De maximale vloeistoftemperatuur is 50 °C. Motorgegevens: 0,62 kW. 230 V - 1 fase - 50 Hz. Gewicht 7,1 kg.

type	L x B	H	materiaal	motor vermogen
Sololift CWC3	539 x 165 mm.	369 mm.	kunststof ABS	0,62 kW 230 V - 1 fase - 50 Hz.

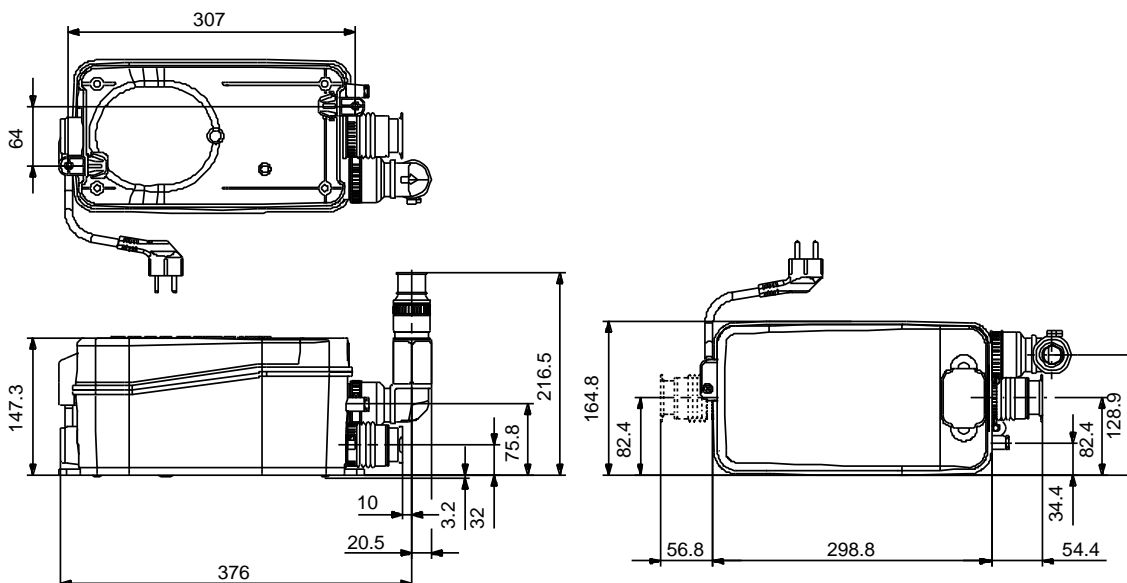


## POMPUNIT, TYPE SOLOLIFT D2

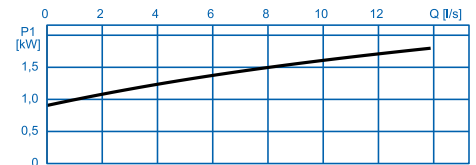
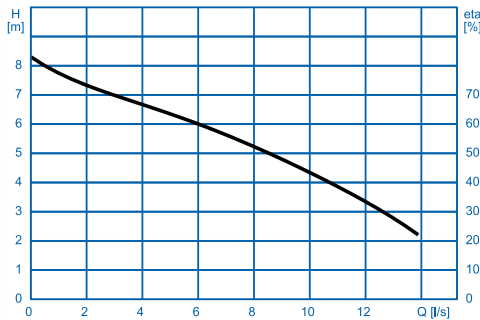


Sololift D2 is geschikt voor 2 aansluitingen, zonder toilet. De Aquafix afvalwater pompunits voor het verzamelen en verpompen van afvalwater. Onder het rioolniveau liggende ruimten waar zich afvalwater verzamelt uit toiletten, wastafels, douches, moeten volgens DIN 1986 van een automatische opvoerinstallatie voorzien zijn. Zelfs wanneer natuurlijk afschot naar het riool bestaat, is bij een overstroming van het rioleringsstelsel geen afvoer meer mogelijk en het afvalwater stroomt in de ruimten terug. Aquafix levert opvoerinstallaties welke de ideale oplossing bij nieuwbouw of renovatie zijn. Afhankelijk van het type pompunit is de Sololift CWC3 geschikt voor het verpompen van afvalwater van o.a., eengezinswoningen, souterrainwoningen, sanitair installaties in privé kelderruimten, toiletgroepen in pensions, hotels, theaters, scholen, ziekenhuizen, restaurants, het verpompen vanuit woonarken, woonboten. Medium: Schoon- en vuilwater met vaste bestanddelen en vezelige stoffen belast afvalwater en fecaliën. Max. vloeistof constant 75 °C. Vloeistoftemperatuur 90 °C voor maximaal 30 minuten (kortstondig). Werking: Intimerend. Motorgegevens: 0,28 kW. 230 V - 1 fase - 50 Hz. Gewicht 4,3 kg.

type	L x B	H	materiaal	motor vermogen
Sololift D2	376 x 165 mm.	217 mm.	kunststof ABS	0,28 kW 230 V - 1 fase - 50 Hz.

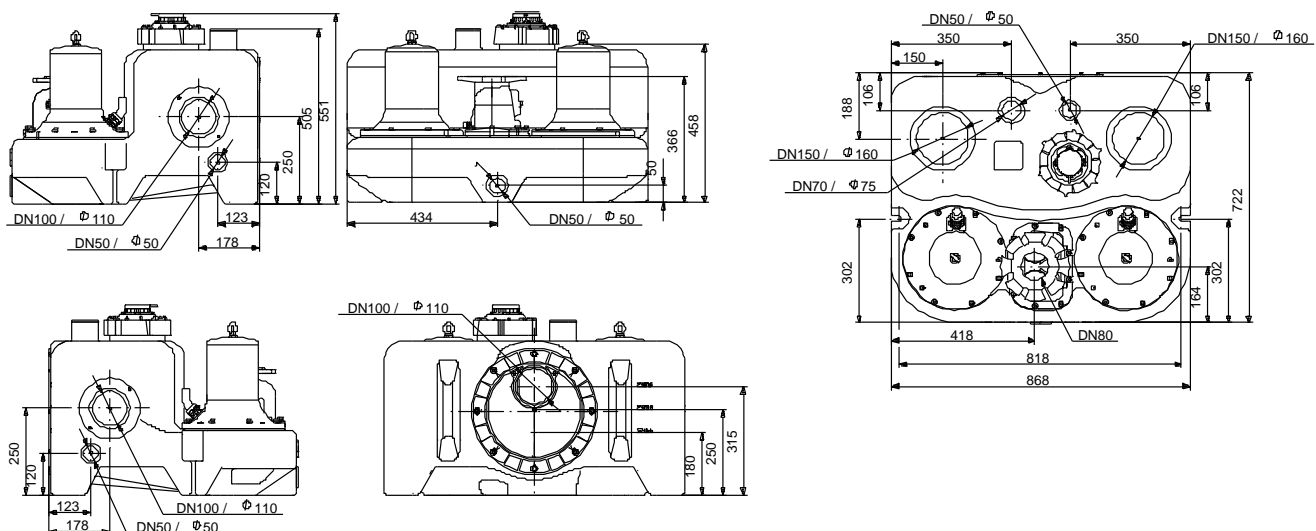


## POMPUNIT, TYPE MULTILIFT DUBBELPOMPS 12.1.4

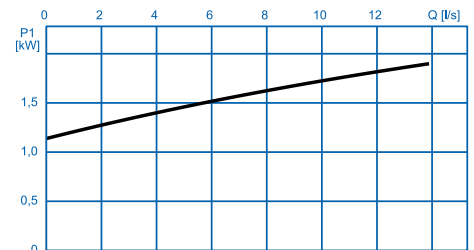
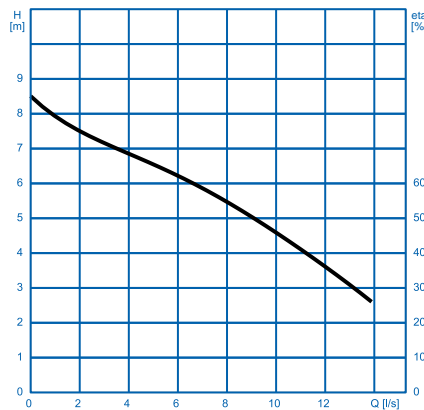


De Aquafix afvalwater pompunits voor het verzamelen en verpompen van afvalwater. Onder het riolniveau liggende ruimten waar zich afvalwater verzamelt uit toiletten, wastafels, douches, moeten volgens DIN 1986 van een automatische opvoerinstallatie voorzien zijn. Zelfs wanneer natuurlijk afschot naar het riool bestaat, is bij een overstroming van het rioleringsstelsel geen afvoer meer mogelijk en het afvalwater stroomt in de ruimten terug. Aquafix levert opvoerinstallaties welke de ideale oplossing bij nieuwbouw of renovatie zijn. Afhankelijk van het type pompunit is de Multilift geschikt voor het verpompen van afvalwater van o.a., eengezinswoningen, souterrainwoningen, sanitair installaties in privé kelderruimten, toiletgroepen in pensions, hotels, theaters, scholen, ziekenhuizen, restaurants, het verpompen vanuit woonarken, woonboten. Medium: Schoon- en vuilwater met vaste bestanddelen en vezelige stoffen belast afvalwater en fecaliën. Max. temperatuur van het medium 35 °C, kortstondig 60 °C. Werking: Intimerend. Motorgegevens: (2x) 1,4 kW. 230 V - 1 fase - 50 Hz. Gewicht 119 kg.

type	L x B	H	materiaal	motor vermogen
Multilift 12.1.4	868 x 722 mm.	551 mm.	kunststof	(2x) 1,4 kW 230 V - 1 fase - 50 Hz.

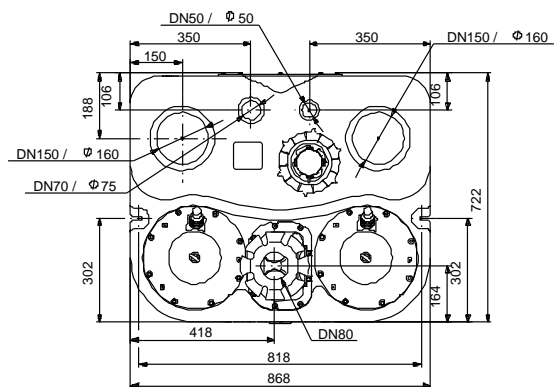
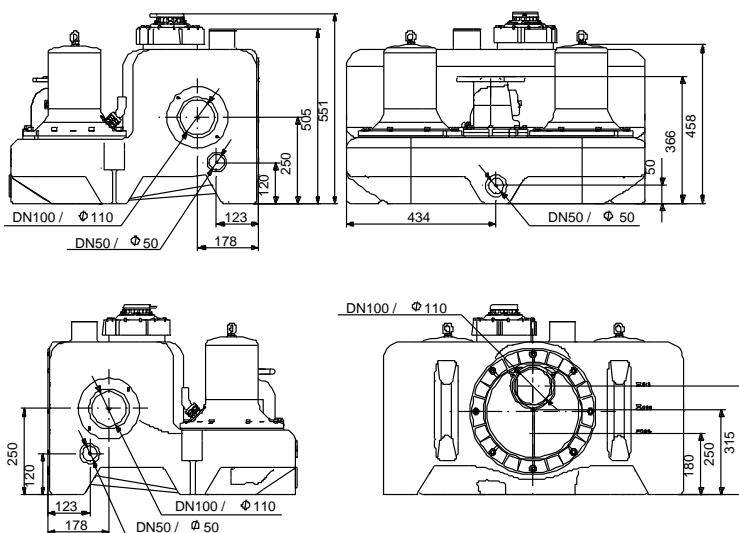


## POMPUNIT, TYPE MULTILIFT DUBBELPOMPS 12.3.4

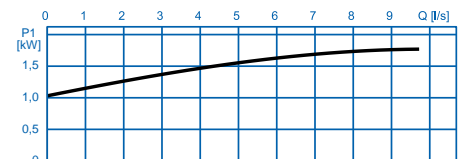
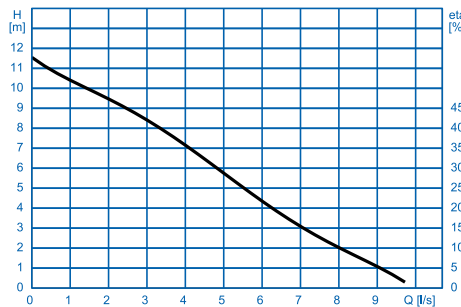


De Aquafix afvalwater pompunits voor het verzamelen en verpompen van afvalwater. Onder het riolniveau liggende ruimten waar zich afvalwater verzamelt uit toiletten, wastafels, douches, moeten volgens DIN 1986 van een automatische opvoerinstallatie voorzien zijn. Zelfs wanneer natuurlijk afschot naar het riool bestaat, is bij een overstroming van het rioleringsstelsel geen afvoer meer mogelijk en het afvalwater stroomt in de ruimten terug. Aquafix levert opvoerinstallaties welke de ideale oplossing bij nieuwbouw of renovatie zijn. Afhankelijk van het type pompunit is de Multilift geschikt voor het verpompen van afvalwater van o.a., eengezinswoningen, souterrainwoningen, sanitair installaties in privé kelderruimten, toiletgroepen in pensions, hotels, theaters, scholen, ziekenhuizen, restaurants, het verpompen vanuit woonarken, woonboten. Medium: Schoon- en vuilwater met vaste bestanddelen en vezelige stoffen belast afvalwater en fecaliën. Max. temperatuur van het medium 35 °C, kortstondig 60 °C. Werking: Intimiterend. Motorgegevens: (2x) 1,5 kW. 400 V - 3 fase - 50 Hz. Gewicht 119 kg.

type	L x B	H	materiaal	motor vermogen
Multilift 12.3.4	868 x 722 mm.	551 mm.	kunststof	(2x) 1,5 kW 400 V - 3 fase - 50 Hz.

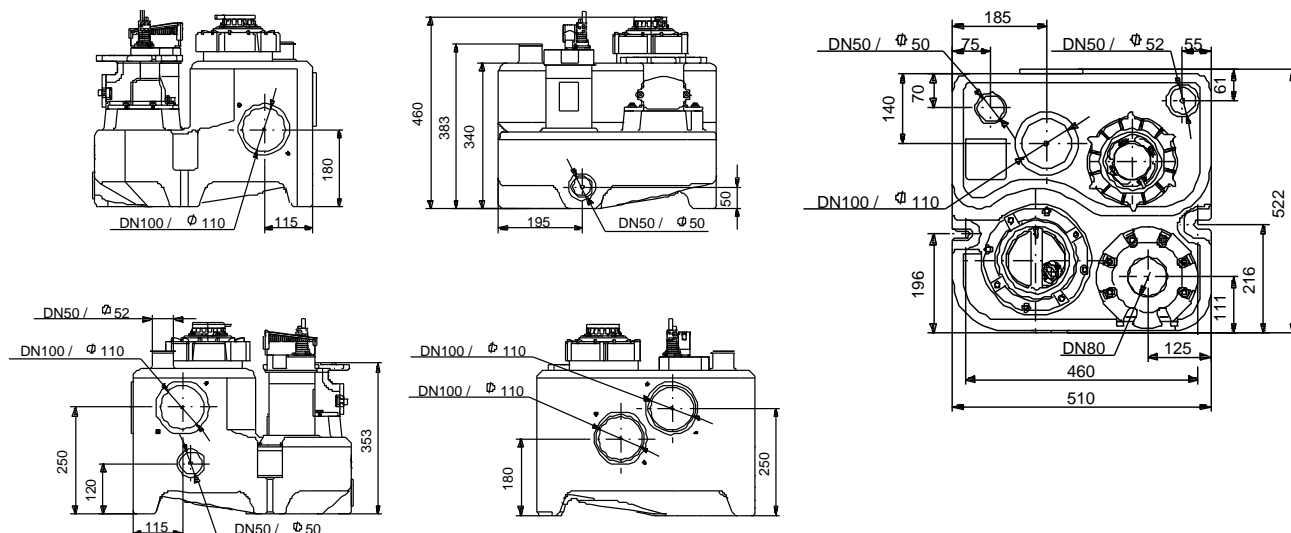


## POMPUNIT, TYPE MULTILIFT ENKELPOMPS 11.1.2

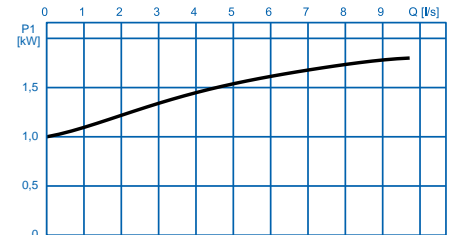
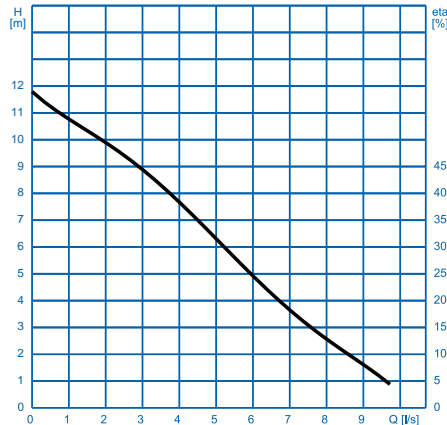


De Aquafix afvalwater pompunits voor het verzamelen en verpompen van afvalwater. Onder het riolniveau liggende ruimten waar zich afvalwater verzamelt uit toiletten, wastafels, douches, moeten volgens DIN 1986 van een automatische opvoerinstallatie voorzien zijn. Zelfs wanneer natuurlijk afschot naar het riool bestaat, is bij een overstroming van het rioleringsstelsel geen afvoer meer mogelijk en het afvalwater stroomt in de ruimten terug. Aquafix levert opvoerinstallaties welke de ideale oplossing bij nieuwbouw of renovatie zijn. Afhankelijk van het type pompunit is de Multilift geschikt voor het verpompen van afvalwater van o.a., eengezinswoningen, souterrainwoningen, sanitair installaties in privé kelderruimten, toiletgroepen in pensions, hotels, theaters, scholen, ziekenhuizen, restaurants, het verpompen vanuit woonarken, woonboten. Medium: Schoon- en vuilwater met vaste bestanddelen en vezelige stoffen belast afvalwater en fecaliën. Max. temperatuur van het medium 35 °C, kortstondig 60 °C. Werking: Intimiterend. Motorgegevens: 1,1 kW. 230 V - 1 fase - 50 Hz.

type	L x B	H	materiaal	motor vermogen
Multilift 11.1.2	522 x 510 mm.	460 mm.	kunststof	1,1 kW 230 V - 1 fase - 50 Hz.

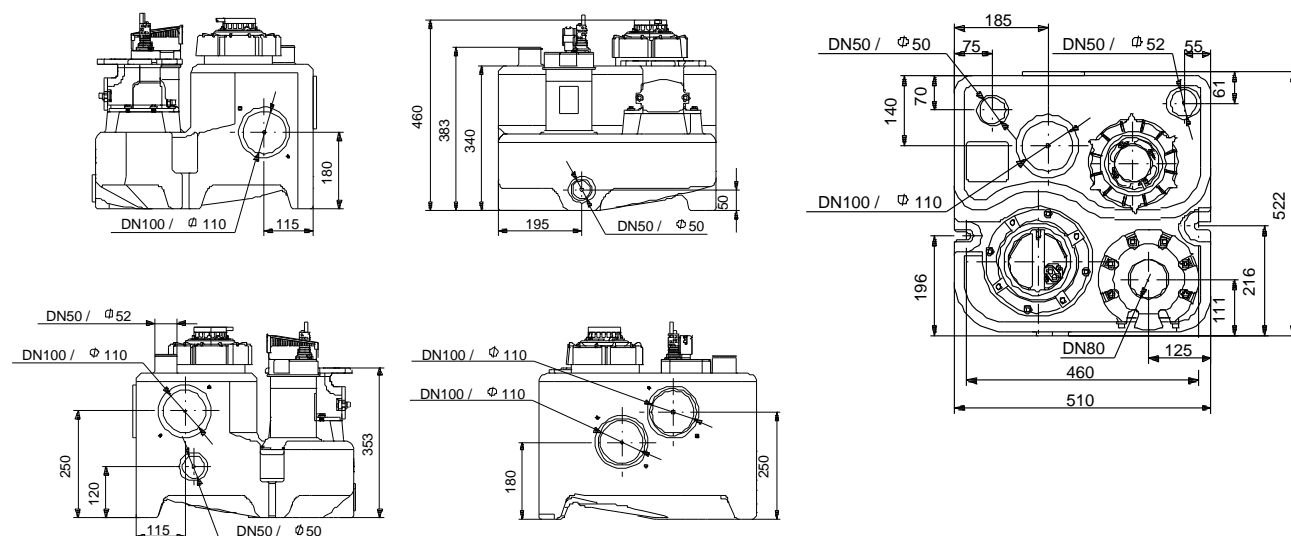


## POMPUNIT, TYPE MULTILIFT ENKELPOMPS 11.3.2



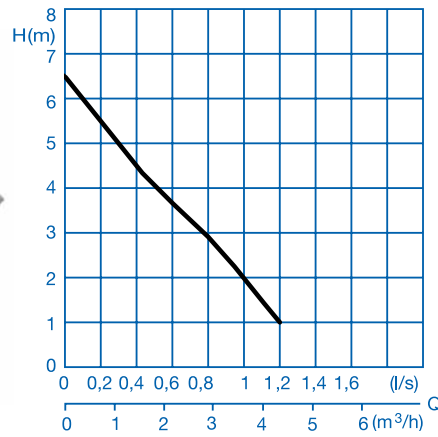
De Aquafix afvalwater pompunits voor het verzamelen en verpompen van afvalwater. Onder het riolniveau liggende ruimten waar zich afvalwater verzamelt uit toiletten, wastafels, douches, moeten volgens DIN 1986 van een automatische opvoerinstallatie voorzien zijn. Zelfs wanneer natuurlijk afschot naar het riool bestaat, is bij een overstroming van het rioleringsstelsel geen afvoer meer mogelijk en het afvalwater stroomt in de ruimten terug. Aquafix levert opvoerinstallaties welke de ideale oplossing bij nieuwbouw of renovatie zijn. Afhankelijk van het type pompunit is de Multilift geschikt voor het verpompen van afvalwater van o.a., eengezinswoningen, souterrainwoningen, sanitair installaties in privé kelderruimten, toiletgroepen in pensions, hotels, theaters, scholen, ziekenhuizen, restaurants, het verpompen vanuit woonarken, woonboten. Medium: Schoon- en vuilwater met vaste bestanddelen en vezelige stoffen belast afvalwater en fecaliën. Max. temperatuur van het medium 35 °C, kortstondig 60 °C. Werking: Intimiterend. Motorgegevens: 1,1 kW. 400 V - 3 fase - 50 Hz.

type	L x B	H	materiaal	motor vermogen
Multilift 11.3.2	522 x 510 mm.	460 mm.	kunststof	1,1 kW 400 V - 3 fase - 50 Hz.





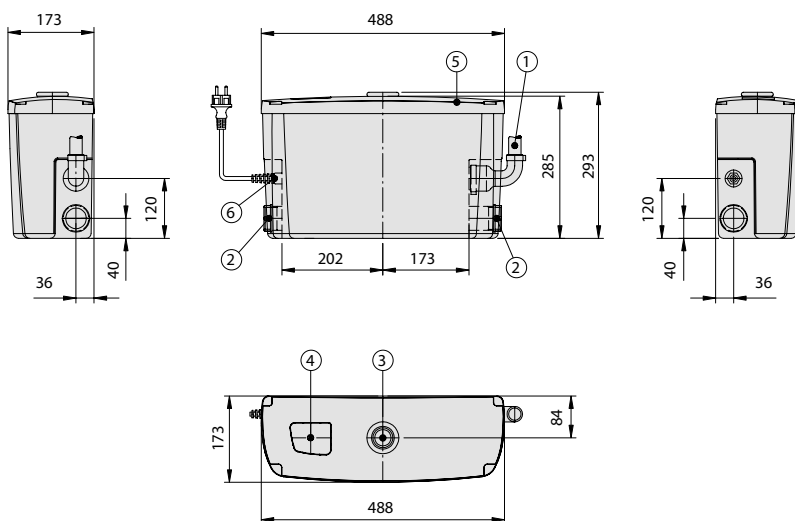
## DOMPELPOMP, TYPE AQUAQUICK



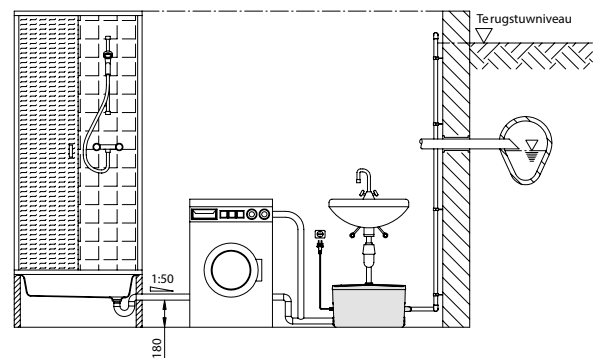
Inbouw van wastafel, wasmachine en douche in ruimten onder het terugstuwniveau van het riool (souterrain- of kelderruimten), of zonder voldoende niveauverschil naar de volgende verzamelleiding voor afvalwater. Voor de afvoer van afvalwater van tot drie sanitaire eenheden is Aquaquick de ideale, kostengunstige oplossing. Bij het bereiken van een bepaalde waterstand in het reservoir wordt de ingebouwde edelstalen pomp automatisch ingeschakeld en wordt het medium verpompt naar de volgende afvoerleiding of kanaal. Voor de persleiding volstaat hier al een diameter vanaf 1". Zodat installatie ook achteraf voordelig en eenvoudig is, bijv. in oude gebouwen. Dankzij de compacte constructie is installatie direct onder de wastafel met minimaal ruimtebeslag mogelijk. Medium: huishoudelijk vuilwater. Max. temperatuur van het medium: 35 °C, kortstondig tot 60 °C. Werking: Intermitterend.

onderdeel	materiaal
Verzameltank	Kunststof (ABS)
Pomphuis	Kunststof (PA), glasvezel versterkt
Pompwaaier	Kunststof (POM)
Motorhuis, moteras	Edelstaal 1.4301

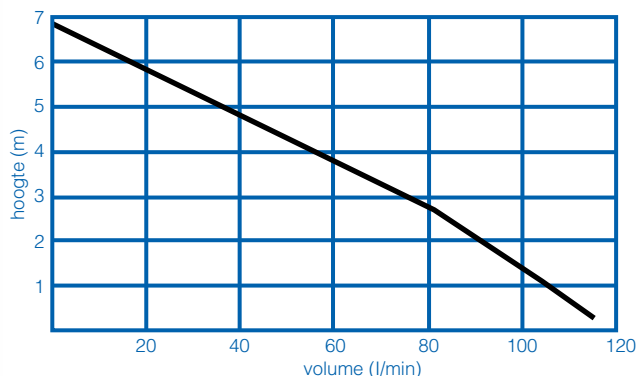
type	vermogen	motor vermogen	toeren T/min.	l.norm	spanning	nuttige inhoud	totaal gewicht	curve nr.
Aquaquick-A	650 watt.	350 watt.	2900	2,1 (A)	230 V - 1 fase - 50 Hz.	15 liter.	8 kg.	1



1. Aansluiting voor persleiding Ø25
2. Schroefverbinding voor toeloop DN40 (Ø40)
3. Toeloop voor wastafel (Ø40)
4. Be- en ontluchting met actieve-koolfilter
5. Reservoirdeksel (vastgeschroefd)
6. Kabeldoorvoer



## DOMPELPOMP, TYPE VLAKZUIGER PUDDLE BUDDY



De Aquafix vlakzuiger pompelpompen voor lage afzuiging van o.a. ondergelopen ruimten. Automatisch afzuigen bij geringe waterstand om grotere overstromingen te voorkomen in ruimten zonder pompschacht of afvoerput bijv. door hoogwater, stortregen, leidingbreuk, defecte wasmachine, of als noodpomp bij overstromingen. Door de koelmantel met bovenliggende persaansluiting is uitstekende motorkoeling bij lage weerstand gegarandeerd.

Opstelling: Stationair of transportabel.

Max. temperatuur van het medium: 35 °C, kortstondig tot 60 °C.

Constructie: Volledige onderdompelbare pomp bestaande uit:

Pomp: Eéntraps centrifugaalpomps met verticale pers. aansluiting.

Waaier: Openmeerkanaalwaaier.

Motor: Bescherm Klasse IP68.

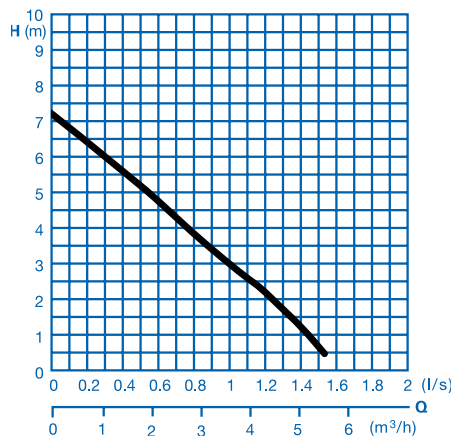
type	L x B	H	materiaal	motor vermogen
Puddle Buddy	260 x 138 mm.	342 mm.	kunststof ABS	0,3 kW 230 V - 1 fase - 50 Hz.

type	vermogen	spanning	toeren T/min.	max. capaciteit	max. opvoerhoogte	totaal gewicht
374.PB012-150	0,15 p <sup>2</sup>	230 V - 1 fase - 50 Hz.	2800	7,2 m <sup>3</sup> /h	7 m.w.k	5 kg.

Persaansluiting: 1"BU.

Kabellengte: vanaf pomp standaard 10 meter.

## DOMPELPOMP, TYPE VLAKZUIGER C237 WF

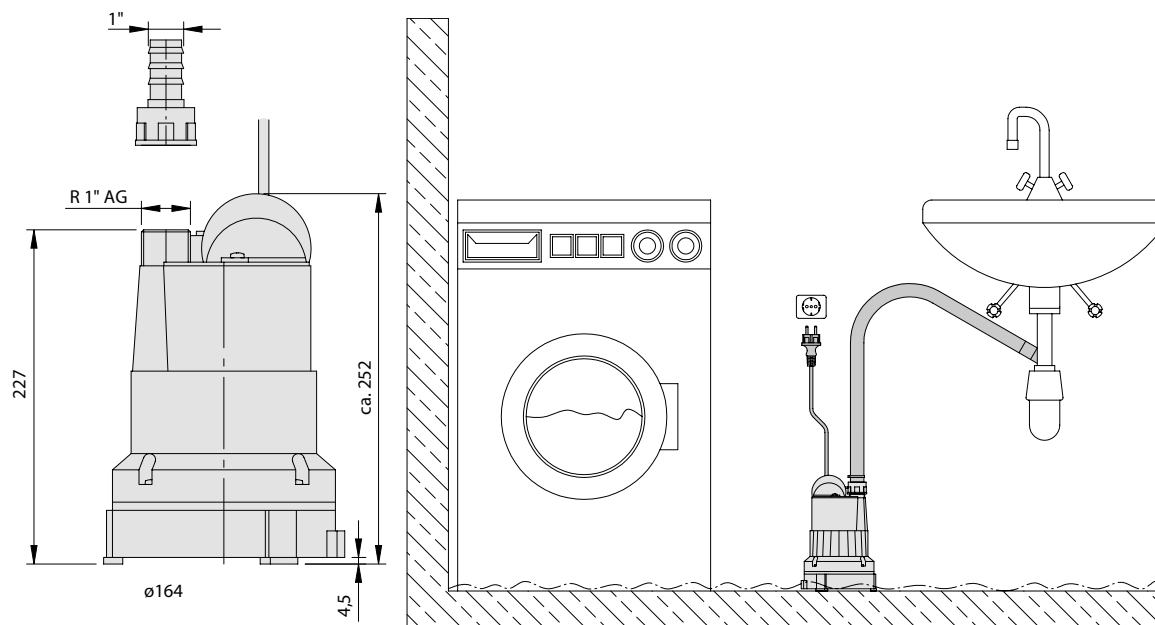


De C237 WF is speciaal ontworpen voor vloeistoftransport van vervuild water uit ruimtes met wastafels, douches en wasmachines, het afvoeren van ondergelopen kelderruimten. De pomp is uitgevoerd met een open meerkanaalwaaier met een 10 mm. vrije doorgang. De pomp is uitgevoerd met een automatische drukschakelaar (aan/uit) De maximale vloeistoftemperatuur is 35°C en kortstondig tot 60°C. Werking: Intermitterend.

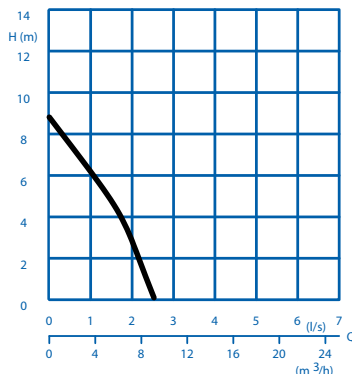
onderdeel	materiaal
Buithuis/Zuigkorf	Slagvast
Motorhuis	RVS
Waaier	GVK
Elastomere	NBR

type	vermogen	spanning	toeren T/min.	I.norm (A)	vrije doorlaat	totaal gewicht
C237 WF	0,20 kW p <sup>2</sup>	230 V - 1 fase - 50 Hz.	2900	1,5 (A)	10 mm.	4,2 kg.

Persaansluiting: 1"BU.DR  
 Kabellengte: incl. 10 meter aansluitkabel.



## DOMPELPOMP, TYPE VLAKZUIGER C239 WE



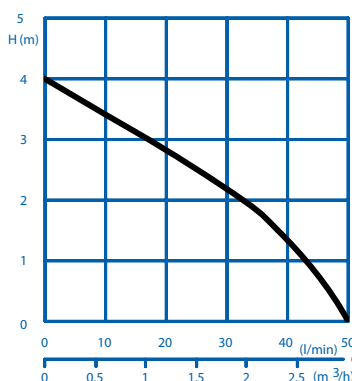
De Aquafix vlakzuiger dompelpomp is voor de lage afzuiging van o.a. ondergelopen ruimten, automatisch afzuigen bij geringe waterstand om grotere overstromingen te voorkomen in ruimten zonder pompschacht of afvoerput bijv. door hoogwater, stortregen, leidingbreuk, defecte wasmachine of als noodpomp bij overstromingen. Door de koelmantel met bovenliggende persaansluiting is motorkoeling bij lage waterstand gegarandeerd. De opstelling is stationair of transportabel. De max. temperatuur van het medium: 35 °C, kortstondig tot 60 °C.

onderdeel	materiaal
Buithuis/Zuigkorf	Slagvast
Motorhuis	RVS
Waaier	GVK
Elastomere	NBR

type	vermogen	spanning	toeren T/min.	I.norm	vrije doorlaat	totaal gewicht
C239WE	0,20 kW p <sup>2</sup>	230 V - 1 fase - 50 Hz.	2900	2,0 (A)	10 mm.	4,7 kg.

Persaansluiting: 1¼"BU. voorzien van een geïntegreerde terugslagklep.  
 Kabellengte: incl. 10 meter aansluitkabel.

## DOMPELPOMP, TYPE VLAKZUIGER C80W



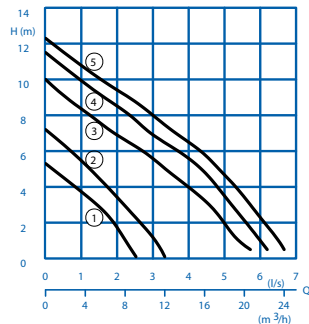
De C80W is speciaal ontworpen voor vloeistoftransport van schoonwater uit ondergelopen (kelder)ruimten, leegpompen van baden, bassins, als noodpomp bij huishoudelijke overstromingen. De pomp is uitgevoerd met een open meerkanaalwaaier met een 1 mm. vrij doorgang. Afzuiging tot 2 mm. Wordt standaard geleverd zonder automatische besturing. De maximale vloeistoftemperatuur is 35°C en kortstondig tot 60°C.

onderdeel	materiaal
Huis	Slagvast
Motorhuis	RVS
Waaier	Kunststof

type	vermogen	spanning	toeren T/min.	I.norm	vrije doorlaat	totaal gewicht
C80W	0,05 kW p <sup>2</sup>	230 V - 1 fase - 50 Hz.	2900	0,8 (A)	1 mm.	2,5 kg.

Persaansluiting: ¾"BU.  
 Kabellengte: incl. 10 meter aansluitkabel.

## DOMPELPOMP, TYPE C225-C290



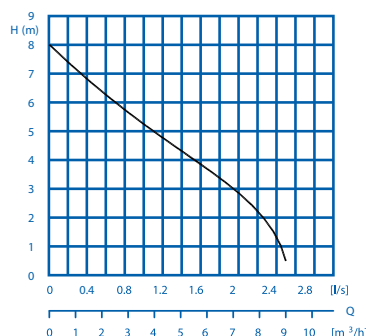
Deze serie pompompen is speciaal ontworpen voor vloeistoftransport van vervuild water uit ruimtes met wastafels, douches en wasmachines en het afvoeren van ondergelopen kelderruimten of van oppervlakte water. Type C2 pompen zijn uitgevoerd met een open meerkanaalwaaier met een 10 mm. vrij doorgang. De pomp is te verkrijgen met of zonder automatische vlotterschakelaar ((A) = automatisch aan/uit). De maximale vloeistoftemperatuur is 35°C en kortstondig tot 60°C. Werking: Intermitterend.

onderdeel	materiaal
Buithuis/Zuigkorf	Slagvast
Pomphuis	RVS
Motorhuis	RVS
Waaier	GVK
Rotoras, bouten	RVS
Mechanische afdichting	Koolgrafiet / keramiek
Elastomere	NBR

type	vermogen	spanning	toeren T/min.	l.norm	vrije doorlaat	totaal gewicht	curve nr.
C225 W (A)	0,13 kW p <sup>2</sup>	230 V - 1 fase - 50 Hz.	2900	1,4 (A)	10 mm.	4,1 kg.	1
C235 W (A)	0,18 kW p <sup>2</sup>	230 V - 1 fase - 50 Hz.	2900	1,8 (A)	10 mm.	4,6 kg.	2
C280 W (A)	0,76 kW p <sup>2</sup>	230 V - 1 fase - 50 Hz.	2900	4,5 (A)	10 mm.	8,0 kg.	3
C290 WB (A)	0,91 kW p <sup>2</sup>	230 V - 1 fase - 50 Hz.	2900	5,0 (A)	10 mm.	8,3 kg.	4
C290D (A)	0,86 kW p <sup>2</sup>	400 V - 3 fase - 50 Hz.	2900	2,0 (A)	10 mm.	8,3 kg.	5

(A) uitvoering: met automatische vlotterschakelaar (aan/uit). Persaansluiting: 1¼"Bl. voorzien van een geïntegreerde terugslagklep.  
 Kabellengte: alle types incl. 10 meter aansluitkabel.

## DOMPELPOMP, TYPE CR



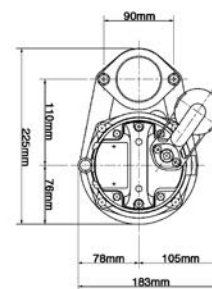
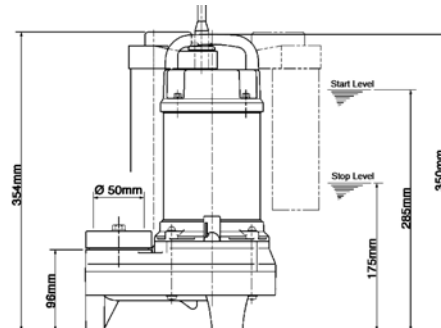
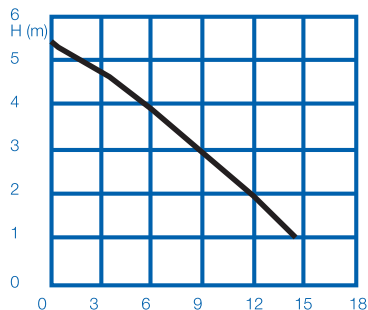
De CR pompomp is speciaal ontworpen voor vloeistoftransport van vervuild water uit ruimtes met wastafels, douches en wasmachines en het afvoeren van ondergelopen kelderruimten. De pomp is uitgevoerd met een open meerkanaalwaaier. De maximale vloeistoftemperatuur is 35°C en kortstondig tot 60°C. Werking: Intermitterend.

onderdeel	materiaal
Buithuis/Zuigkorf	RVS
Motorhuis	RVS
Waaier	RVS
Elastomere	NBR

type	vermogen	spanning	toeren T/min.	l.norm	vrije doorlaat	totaal gewicht
CR252W (A)	0,30 kW p <sup>2</sup>	230 V - 1 fase - 50 Hz.	2900	2,3 (A)	10 mm.	5,7 kg.

Persaansluiting: 1¼"Bl. voorzien van een geïntegreerde terugslagklep.  
 Kabellengte: incl. 10 meter aansluitkabel.

## DOMPELPOMP, TYPE OMU-A

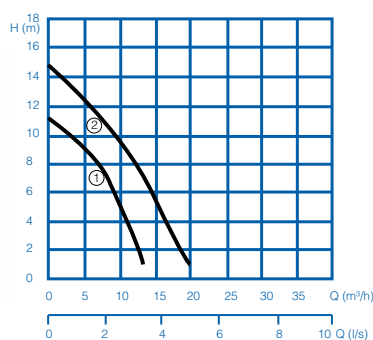


De OMU-A pomp zijn speciaal ontworpen voor vloeistoftransport van afvalwater, zoals hemelwater en drainagewater (zonder oer), met een maximale vloeistoftemperatuur van 40 °C. De pomp heeft een vrije doorlaat van 35 mm. en is voorzien van een VORTEX waaier. Door de buisvlotter en de pomp, kan de pomp in beperkte ruimten goed functioneren. De pomp is te verkrijgen met of zonder automatische vlotterchakelaar (automatisch aan/uit), en kan geplaatst worden met of zonder voetbocht koppeling. De pomp heeft een motorhuis van RVS 304 en een pomphuis uit glasvezelversterkt kunststof. De pomp heeft een persaansluiting van 2" BI.

type	vermogen	spanning	toerental T/min.	l.norm	totaal gewicht
OMU-(A)	0,15 kW P <sup>2</sup>	230 V - 1 fase - 50 Hz.	2850	1,6 (A)	6,6 kg.

(A) uitvoering: met automatische vlotterchakelaar (aan/uit). Kabellengte: incl. 10 meter stroomkabel.

## DOMPELPOMP, TYPE LB



onderdeel	materiaal
Buithuis	Aluminium
Pomphuis	PP
As	RVS
Waaier	PE/Chroom GY
Max. vloeistof temp.	40 °C

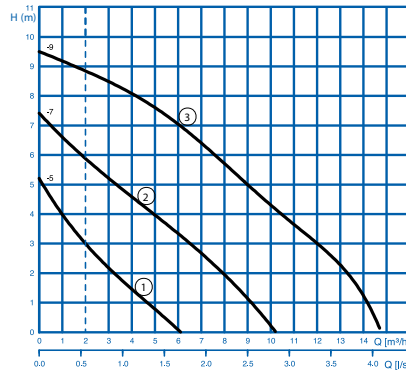
De LB pomp zijn speciaal ontworpen voor vloeistoftransport van afvalwater, zoals hemelwater en drainagewater (zonder oer), met een maximale vloeistof temperatuur van 40 °C. De pomp is voorzien van een semi-vortex waaier. Door de buisvlotter aan de pomp, kan de pomp in beperkte ruimten goed functioneren. De pomp is te verkrijgen met of zonder automatische vlotterchakelaar (automatisch aan/uit), en kan geplaatst worden zonder voetbocht koppeling. De pomp heeft een motorhuis van gecoat aluminium en een pomphuis uit geperst kunststof. De pomp heeft een persaansluiting 2" BU.

type	vermogen	spanning	toeren T/min.	l.norm	vrije doorlaat	totaal gewicht	curve nr.
LB-480(A)	0,48 kW P <sup>2</sup>	230 V - 1 fase - 50 Hz.	2850	2,9 (A)	6 mm.	11,0 kg.	1
LB-800(A)	0,75 kW P <sup>2</sup>	230 V - 1 fase - 50 Hz.	2850	5,0 (A)	6 mm.	13,8 kg.	2

(A) uitvoering: met automatische vlotterchakelaar (aan/uit).  
 Persaansluiting: 2"BI. Kabellengte: alle types incl. 10 meter aansluitkabel.



## DOMPELPOMP, TYPE UNILIFT CC



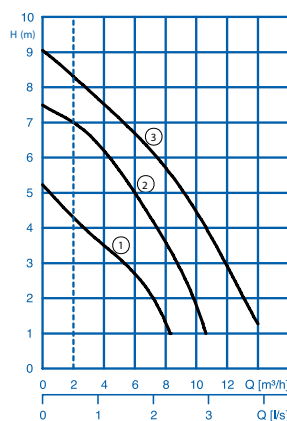
Deze serie dompelpompen, type Unilift CC & Unilift KP is speciaal ontworpen voor vloeistoftransport en drainage (zonder oer), waarbij de pomp geheel of gedeeltelijk in de vloeistof is ondergedompeld. De pompen hebben een vrije doorlaat van 10 mm. De pompen zijn uitermate geschikt voor het wegpompen van huishoudelijk afvalwater (zonder fecaliën), draineren van kelders of gebouwen, verlaging van grondwaterpeil, leegpompen van reservoirs, zwembaden, vaten, etc., schoon en niet agressief, mogelijk licht vervuild (grijs) afvalwater.

onderdeel	materiaal
Buithuis/Zuigkorf	Slagvast
Zeekorf	RVS
Waaier	Kunststof
Max. vloeistof temp.	40 °C

type	vermogen	spanning	I.norm	vrije doorlaat	totaal gewicht	curve nr.
CC5-M(A)1	0,24 kW p <sup>2</sup>	230 V - 1 fase - 50 Hz.	1,1 (A)	10 mm.	4,3 kg.	1
CC7-M(A)1	0,38 kW p <sup>2</sup>	230 V - 1 fase - 50 Hz.	1,7 (A)	10 mm.	4,6 kg.	2
CC9-M(A)1	0,78 kW p <sup>2</sup>	230 V - 1 fase - 50 Hz.	3,7 (A)	10 mm.	6,5 kg.	3

(A) uitvoering: met automatische vlotterschakelaar (aan/uit). Persaansluiting: 1¼"BU. voorzien van een geïntegreerde terugslagklep. Kabellengte: alle types incl. 10 meter aansluitkabel.

## DOMPELPOMP, TYPE UNILIFT KP



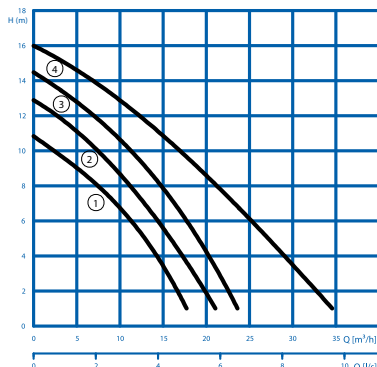
Deze serie dompelpompen, type Unilift CC & Unilift KP is speciaal ontworpen voor vloeistoftransport en drainage (zonder oer), waarbij de pomp geheel of gedeeltelijk in de vloeistof is ondergedompeld. De pompen hebben een vrije doorlaat van 10 mm. De pompen zijn uitermate geschikt voor het wegpompen van huishoudelijk afvalwater (zonder fecaliën), draineren van kelders of gebouwen, verlaging van grondwaterpeil, leegpompen van reservoirs, zwembaden, vaten, etc., schoon en niet agressief mogelijk licht vervuild (grijs) afvalwater.

onderdeel	materiaal
Buithuis/Zuigkorf	Slagvast
Zeekorf	RVS
Waaier	Kunststof
Max. vloeistof temp.	50 °C

type	vermogen	spanning	I.norm	vrije doorlaat	totaal gewicht	curve nr.
KP150-(A)(V)1	0,30 kW p <sup>2</sup>	230 V - 1 fase - 50 Hz.	1,3 (A)	10 mm.	6,3 kg.	1
KP250-(A)(V)1	0,50 kW p <sup>2</sup>	230 V - 1 fase - 50 Hz.	2,2 (A)	10 mm.	7,2 kg.	2
KP250-3	0,50 kW p <sup>2</sup>	400 V - 3 fase - 50 Hz.	0,8 (A)	10 mm.	7,2 kg.	2
KP350-(A)(V)1	0,70 kW p <sup>2</sup>	230 V - 1 fase - 50 Hz.	3,2 (A)	10 mm.	8,0 kg.	3
KP350-3	0,70 kW p <sup>2</sup>	400 V - 3 fase - 50 Hz.	1,3 (A)	10 mm.	8,0 kg.	3

(A) uitvoering: met automatische vlotterschakelaar (aan/uit), (V) uitvoering: met buisvlotter (aan/uit). Persaansluiting: 1¼"BU. voorzien van een geïntegreerde terugslagklep. Kabellengte: alle types incl. 10 meter aansluitkabel.

## DOMPELPOMP, TYPE UNILIFT AP12



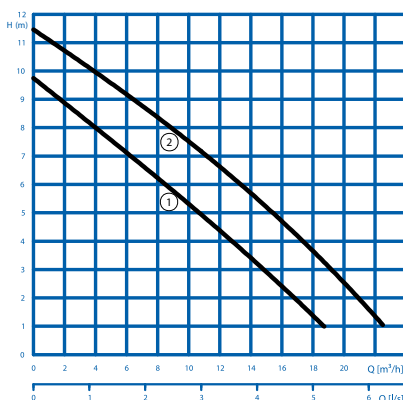
Deze serie dompelepompen, type Unilift AP12 & AP35 is speciaal ontworpen voor vloeistoftransport en drainage (zonder oer), waarbij de pomp geheel of gedeeltelijk in de vloeistof is ondergedompeld. De pompen hebben een vrije doorlaat van respectievelijk 12 en 35 mm. De pompen zijn uitermate geschikt voor het wegpompen van huishoudelijk afvalwater (zonder fecaliën), draineren van kelders of gebouwen, verlaging van grondwaterpeil, leegpompen van reservoirs, zwembaden, vaten, etc., schoon en niet agressief, mogelijk licht vervuild (grijs) afvalwater.

onderdeel	materiaal
Buitenhuis/Zuigkorf	Slagvast
Zeekorf	RVS
Waaier	Kunststof
Max. vloeistof temp.	55 °C

type	vermogen	spanning	l.norm	vrije doorlaat	totaal gewicht	curve nr.
AP124004.(A)1	0,40 kW p <sup>2</sup>	230 V - 1 fase - 50 Hz.	3,0 (A)	12 mm.	11,0 kg.	1
AP124006.(A)1	0,60 kW p <sup>2</sup>	230 V - 1 fase - 50 Hz.	4,4 (A)	12 mm.	11,0 kg.	2
AP124008.(A)1	0,80 kW p <sup>2</sup>	230 V - 1 fase - 50 Hz.	5,9 (A)	12 mm.	12,6 kg.	3
AP125011.(A)1	1,10 kW p <sup>2</sup>	230 V - 1 fase - 50 Hz.	8,5 (A)	12 mm.	15,1 kg.	4

(A) uitvoering: met automatische vlotterschakelaar (aan/uit). Persaansluiting: AP1240 1½"BI & AP1250 2"BI  
 Kabellengte: alle types incl. 10 meter aansluitkabel.

## DOMPELPOMP, TYPE UNILIFT AP35

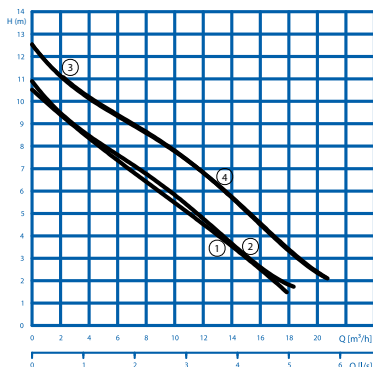


onderdeel	materiaal
Buitenhuis/Zuigkorf	RVS
Zeekorf	RVS
Waaier	Kunststof
Max. vloeistof temp.	55 °C

type	vermogen	spanning	l.norm	vrije doorlaat	totaal gewicht	curve nr.
AP354006.(A)1	0,60 kW p <sup>2</sup>	230 V - 1 fase - 50 Hz.	4,0 (A)	35 mm.	11,4 kg.	1
AP354006.(A)3	0,60 kW p <sup>2</sup>	400 V - 3 fase - 50 Hz.	1,6 (A)	35 mm.	11,1 kg.	1
AP354008.(A)1	0,70 kW p <sup>2</sup>	230 V - 1 fase - 50 Hz.	5,5 (A)	35 mm.	12,7 kg.	2
AP354008.(A)3	0,70 kW p <sup>2</sup>	400 V - 3 fase - 50 Hz.	2,0 (A)	35 mm.	12,1 kg.	2

Persaansluiting: 1¼"BI. voorzien van een geïntegreerde terugslagklep.  
 Kabellengte: incl. 10 meter aansluitkabel.

## DOMPELPOMP, TYPE UNILIFT AP35B



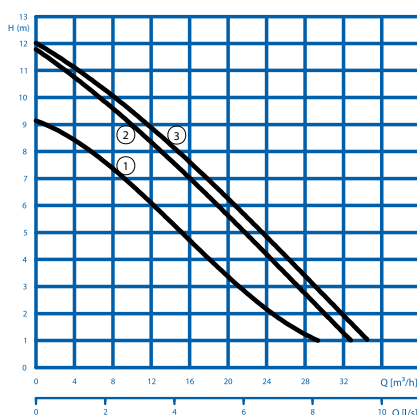
Deze serie dompelepompen, type Unilift AP35B & AP50 is speciaal ontworpen voor vloeistoftransport en drainage (zonder oer), waarbij de pomp geheel of gedeeltelijk in de vloeistof is ondergedompeld. De pompen hebben een vrije doorlaat van respectievelijk 35 & 50 mm. De pompen zijn uitermate geschikt voor het wegpompen van huishoudelijk afvalwater (zonder fecaliën), draineren van kelders of gebouwen, verlaging van grondwaterpeil, leegpompen van reservoirs, zwembaden, vaten, etc., schoon en niet agressief mogelijk licht vervuild (grijs) afvalwater.

onderdeel	materiaal
Buithuis/Zuigkorf	RVS
Zeekorf	RVS
Waaier	Kunststof
Max. vloeistof temp.	50 °C

type	vermogen	spanning	I.norm	vrije doorlaat	totaal gewicht	curve nr.
AP35B5006.A(1)	0,66 kW p <sup>2</sup>	230 V - 1 fase - 50 Hz.	4,4 (A)	35 mm.	8,5 kg.	1
AP35B5006.3	0,63 kW p <sup>2</sup>	400 V - 3 fase - 50 Hz.	1,6 (A)	35 mm.	7,4 kg.	2
AP35B5008.(A)1	0,71 kW p <sup>2</sup>	230 V - 1 fase - 50 Hz.	5,4 (A)	35 mm.	10,0 kg.	3
AP35B5008.3	0,78 kW p <sup>2</sup>	400 V - 3 fase - 50 Hz.	1,9 (A)	35 mm.	8,4 kg.	4

(A) uitvoering: met automatische vlotterchakelaar (aan/uit). Persaansluiting: zijuitlaat 2"BU  
 Kabellengte: types met vlotterchakelaar incl. 10 meter aansluitkabel, zonder vlotterchakelaar incl. 5 meter aansluitkabel.

## DOMPELPOMP, TYPE UNILIFT AP50

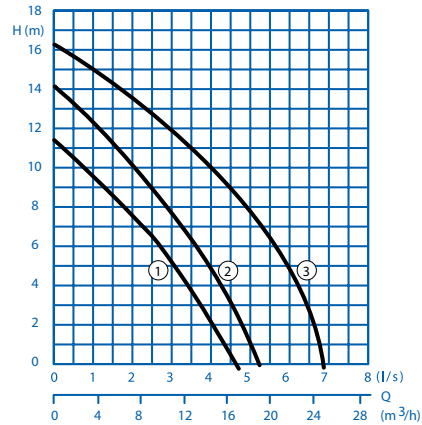


onderdeel	materiaal
Buithuis/Zuigkorf	RVS
Zeekorf	RVS
Waaier	Kunststof
Max. vloeistof temp.	55 °C

type	vermogen	spanning	I.norm	vrije doorlaat	totaal gewicht	curve nr.
AP505008.(A)1	0,80 kW p <sup>2</sup>	230 V - 1 fase - 50 Hz.	5,9 (A)	50 mm.	15,1 kg.	1
AP505008.(A)3	0,80 kW p <sup>2</sup>	400 V - 3 fase - 50 Hz.	2,0 (A)	50 mm.	14,2 kg.	1
AP505011.(A)1	1,10 kW p <sup>2</sup>	230 V - 1 fase - 50 Hz.	8,0 (A)	50 mm.	15,1 kg.	2
AP505011.(A)3	1,20 kW p <sup>2</sup>	400 V - 3 fase - 50 Hz.	3,0 (A)	50 mm.	15,6 kg.	3

(A) uitvoering: met automatische vlotterchakelaar (aan/uit).  
 Persaansluiting: 2"BU. Kabellengte: alle types incl. 10 meter aansluitkabel.

## DOMPELPOMP, TYPE H501-H508



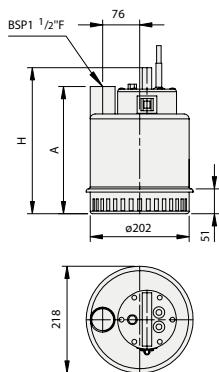
Deze serie pompompen is speciaal ontworpen voor vloeistoftransport van schoon- en vuilwater, ook geschikt om kleine hoeveelheden zand of slibhoudend water te verpompen. De pompen zijn uitgevoerd met een openmeerkanaalwaaier en een vrije kogelopening van 10 mm. De pomp is te verkrijgen met of zonder automatische vlottereschakelaar en kan geplaatst worden zonder voetbochtkoppeling. Types H502, H506 en H508 zijn standaard uitgevoerd met een STORZ-vaste koppeling maat C. De maximale vloeistoftemperatuur is 35°C en kortstondig tot 60°C.

onderdeel	materiaal
Pomphuis	RVS
Motorhuis	RVS
Waaier	RVS
Rotoras, bouten	RVS
Elastomere	NBR

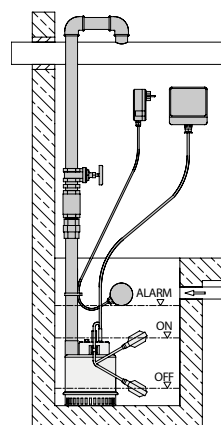
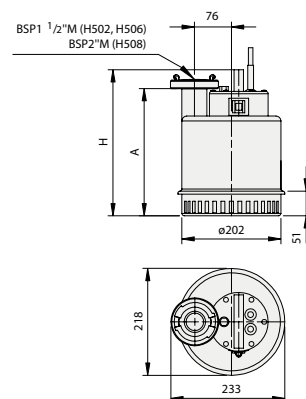
type	vermogen	spanning	toeren T/min.	l.norm	vrije doorlaat	totaal gewicht	curve nr.
H501W (A)	0,80 kW p <sup>2</sup>	230 V - 1 fase - 50 Hz.	2900	6,0 (A)	10 mm.	9 kg.	1
H502W (A)	0,80 kW p <sup>2</sup>	230 V - 1 fase - 50 Hz.	2900	6,0 (A)	10 mm.	9 kg.	1
H502D (A)	0,80 kW p <sup>2</sup>	400 V - 3 fase - 50 Hz.	2900	2,0 (A)	10 mm.	9 kg.	1
H505W (A)	1,10 kW p <sup>2</sup>	230 V - 1 fase - 50 Hz.	2900	6,9 (A)	10 mm.	11 kg.	2
H506W (A)	1,10 kW p <sup>2</sup>	230 V - 1 fase - 50 Hz.	2900	6,9 (A)	10 mm.	11 kg.	2
H506D (A)	0,90 kW p <sup>2</sup>	400 V - 3 fase - 50 Hz.	2900	2,4 (A)	10 mm.	11 kg.	2
H508W (A)	1,10 kW p <sup>2</sup>	230 V - 1 fase - 50 Hz.	2900	10,4 (A)	10 mm.	18 kg.	3
H508D (A)	1,10 kW p <sup>2</sup>	400 V - 3 fase - 50 Hz.	2900	3,3 (A)	10 mm.	18 kg.	3

(A) uitvoering: met automatische vlottereschakelaar (aan/uit).  
 Kabellengte: alle types incl. 10 meter aansluitkabel.

H 501, H 505

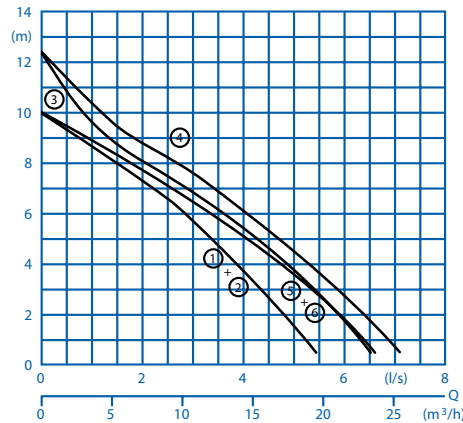


H 502, H 506, H 508



Typ	A	H
H 501 W / H 505 W	260	298
H 502 W+D / H 506 W+D	260	298
H 508 W+D	335	327

## DOMPELPOMP, TYPE H

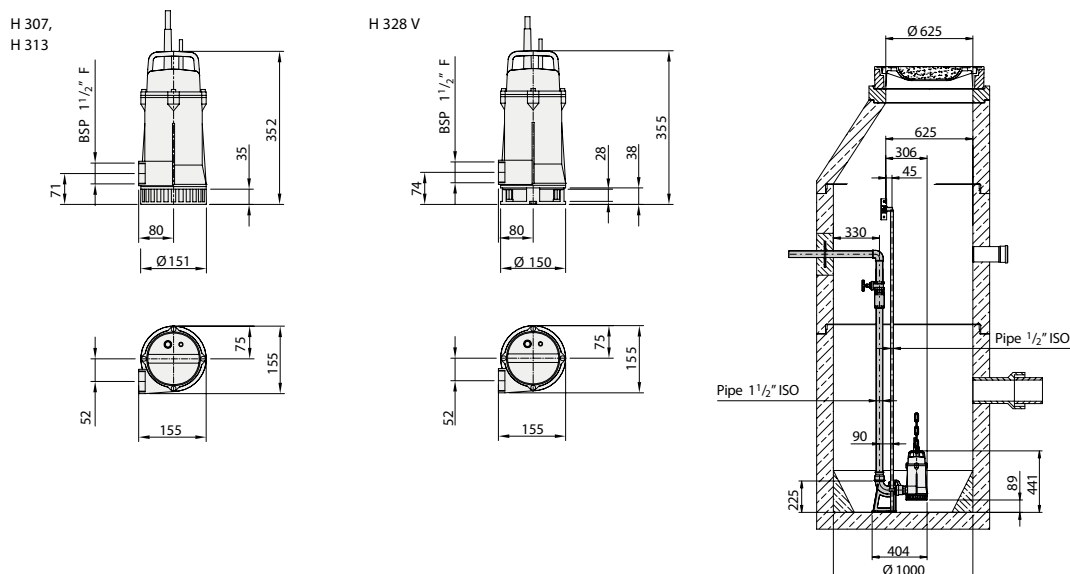


Deze serie pompompen is speciaal ontworpen voor vloeistoftransport van schoon- en vuil- afval- en drainagewater van hoge temperaturen. Door de speciale afdichting en de dikwandige behuizing, zijn deze pompen geschikt voor temperaturen tot 90°C. Type H307 & H313 zijn uitgevoerd met een openmeerkanaalwaaier, type H328 is uitgevoerd met een vortexwaaier. De pompen zijn uitermate geschikt voor toepassing in de voedingswarenindustrie, wasstraten, kledingstomerijen, etc. De pomp is te verkrijgen met of zonder automatische vlotterchakelaar ((A) = automatisch aan/uit), en kan geplaatst worden met of zonder voetbocht koppeling. De maximale vloeistoftemperatuur is tot 90°C.

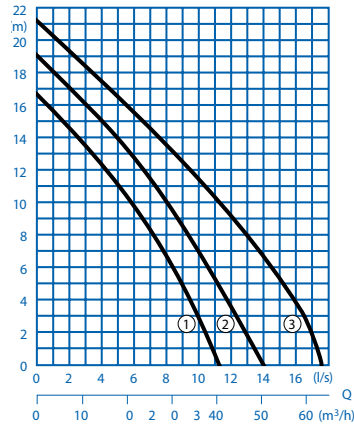
onderdeel	materiaal
Pomphuis	Gietijzer GG25
Motorhuis	Gietijzer GG25
Waaier	RVS
Rotoras, bouten	RVS
Elastomere	Viton

type	vermogen	spanning	toeren T/min.	l.norm	vrije doorlaat	totaal gewicht	curve nr.
H307W (A)	0,50 kW p <sup>2</sup>	230 V - 1 fase - 50 Hz.	2900	3,4 (A)	10 mm.	18 kg.	1
H307D (A)	0,50 kW p <sup>2</sup>	400 V - 3 fase - 50 Hz.	2900	1,3 (A)	10 mm.	18 kg.	2
H313W (A)	0,70 kW p <sup>2</sup>	230 V - 1 fase - 50 Hz.	2900	4,3 (A)	10 mm.	18 kg.	3
H313D (A)	0,90 kW p <sup>2</sup>	400 V - 3 fase - 50 Hz.	2900	2,2 (A)	10 mm.	20 kg.	4
H328VW (A)	0,90 kW p <sup>2</sup>	230 V - 1 fase - 50 Hz.	2900	5,2 (A)	28 mm.	20 kg.	5
H328VD (A)	0,90 kW p <sup>2</sup>	400 V - 3 fase - 50 Hz.	2900	2,2 (A)	28 mm.	20 kg.	6

(A) uitvoering: met automatische vlotterchakelaar (aan/uit). Persaansluiting: 1 1/2" BI  
 Kabellengte: alle types incl. 10 meter aansluitkabel.



## DOMPELPOMP, TYPE H119-H121



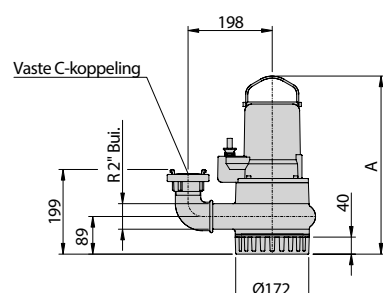
Be- en ontwatering van schoon en vervuild water, ook met abrasieve zand- of modderverontreinigingen. Toepassingsgebieden zijn o.a. verlaging van grondwater, drooghouden van bouwplaatsen, tunnels en schachten, drink- en tapwatervoorziening, op schepen, als noodpomp bij overstromingen. De opstelling is stationair of transportabel. DIN EN 12050-2: Conformiteit en bouwwijze getest en gecontroleerd door de LGA, certificaat nr. 0220119. Uitvoering met vlotterschakelaar als automatische ontwateringspomp met waterstandafhankelijke bedrijfsbesturing. Max. temperatuur van het medium: 35 °C, kortstondig tot 60 °C. Werking: continu (S1).

onderdeel	materiaal
Motorhuis, pomphuis, waaier, zuigdeksel	Gietijzer GG25/EN-GJL-250
Motoras, bouten	Roestvrij edelstaal
Glijringafdichtingen	Siliciumcarbide
Elastomere	NBR

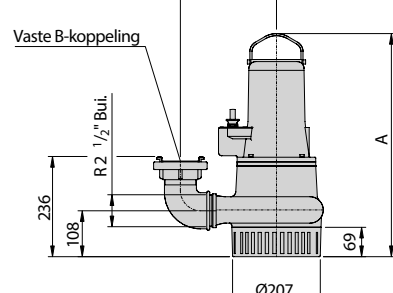
type	motorvermogen P <sup>1</sup> (kW)	motorvermogen P <sup>2</sup> (kW)	condensator*	norm. stroom	Pers-aansluiting	totaal gewicht	curve nr.
H119 WG (A) (ex)	1,6	1,2	30	7,8 (A)	R2'' Bui	26 kg.	1
H119 DG (A) (ex)	1,6	1,2	-	2,9 (A)	R2'' Bui	26 kg.	2
H121 D (A) (ex)	2,7	2,3	-	4,5 (A)	R1½'' Bui	40 kg.	3

\* Condensator: Voor bedrijf vereiste condensator die in een schakelkast moet worden ingebouwd.

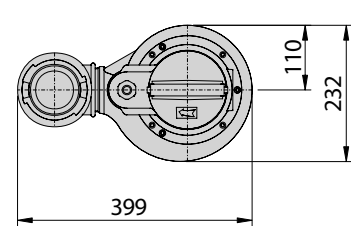
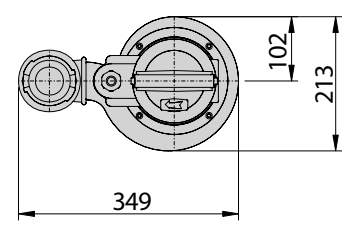
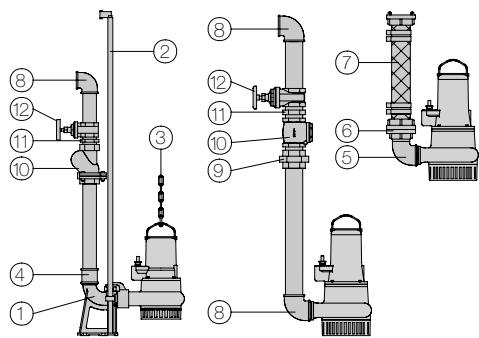
H 119



H 121

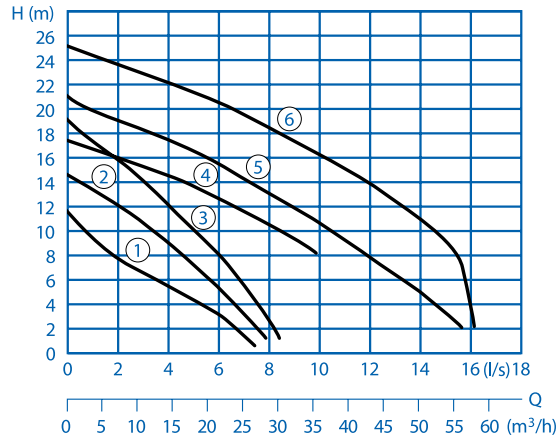


- |                                  |   |
|----------------------------------|---|
| 1. Automatisch koppelingssysteem | 7. Synthetische persslang, van binnen met rubber bekleed. |
| 2. Geleidingsbuizen              | 8. 90° knie   |
| 3. Ketting                       | 9. Verlooping verzinkt                                    |
| 4. Dubbele mof                   | 10. Terugslagklep messing                                 |
| 5. 90° knie                      | 11. Dubbelnippel verzinkt                                 |
| 6. Vaste STORZ-koppeling         | 12. Afsluiter messing                                     |





## DOMPELPOMP, TYPE CH43



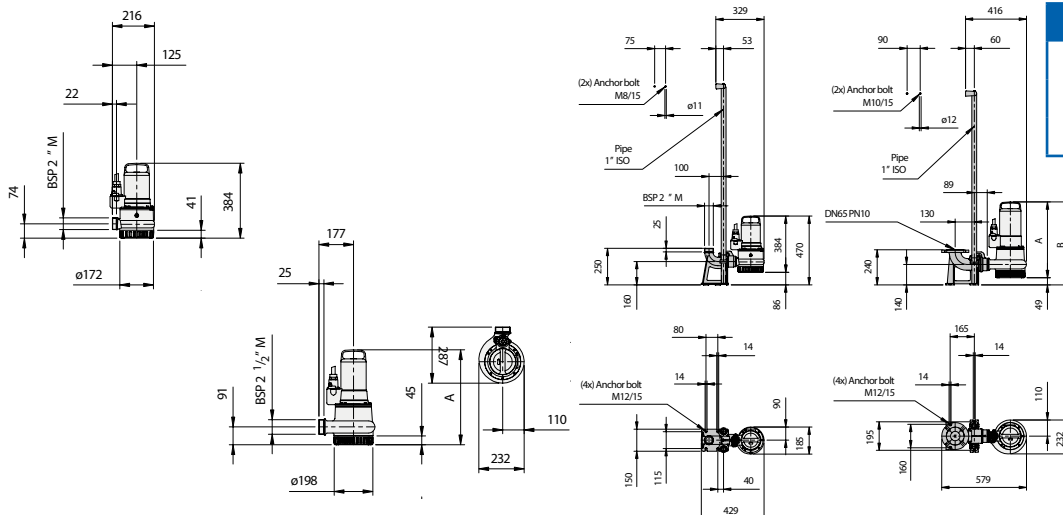
Deze serie pompompen is speciaal ontworpen voor vloeistoftransport van schoon- en vuil- afval- en drainewater van hoge temperaturen. Door de speciale afdichting en de dikwandige behuizing, zijn deze pompen geschikt voor temperaturen tot 90°C. Type H307 & H313 zijn uitgevoerd met een openmeerkanaalwaaier, type H328 is uitgevoerd met een vortex waaier. De pompen zijn uitermate geschikt voor toepassing in de voedingswaren industrie, wasstraten, kledingstomerijen, etc. De pomp is te verkrijgen met of zonder automatische vlottereschakelaar ((A) = automatisch aan/uit), en kan geplaatst worden met of zonder voetbocht koppeling. De maximale vloeistoftemperatuur is tot 90°C.

onderdeel	materiaal
Pomphuis	RVS 1.4436
Motorhuis	RVS 1.4436
Waaier	RVS 1.4436
Rotoras, bouten	RVS 1.4436
Glijring afdichting	SiC/SiC, FPM
O-ringen/afdichting	FPM (Viton)

type	vermogen	spanning	toeren T/min.	l.norm	vrije doorlaat	totaal gewicht	curve nr.
CH4320,9/2W (EX)	0,70 kW p <sup>2</sup>	230 V - 1 fase - 50 Hz.	2800	5,3 (A)	10 mm.	28 kg.	1
CH4321,3/2W (EX)	1,00 kW p <sup>2</sup>	230 V - 1 fase - 50 Hz.	2800	6,6 (A)	10 mm.	28 kg.	2
CH4321,7/2W (EX)	1,30 kW p <sup>2</sup>	230 V - 1 fase - 50 Hz.	2800	7,9 (A)	10 mm.	28 kg.	3
CH4320,9/2D (EX)	0,70 kW p <sup>2</sup>	400 V - 3 fase - 50 Hz.	2800	1,9 (A)	10 mm.	28 kg.	1
CH4321,2/2D (EX)	0,90 kW p <sup>2</sup>	400 V - 3 fase - 50 Hz.	2800	2,3 (A)	10 mm.	28 kg.	2
CH4321,6/2D (EX)	1,20 kW p <sup>2</sup>	400 V - 3 fase - 50 Hz.	2800	2,8 (A)	10 mm.	28 kg.	3
CH4321,9/2D (EX)	1,50 kW p <sup>2</sup>	400 V - 3 fase - 50 Hz.	2800	4,0 (A)	10 mm.	40 kg.	4
CH4362,4/2D (EX)	1,90 kW p <sup>2</sup>	400 V - 3 fase - 50 Hz.	2800	4,6 (A)	10 mm.	40 kg.	5
CH4363,5/2D (EX)	2,80 kW p <sup>2</sup>	400 V - 3 fase - 50 Hz.	2800	7,1 (A)	10 mm.	52 kg.	6

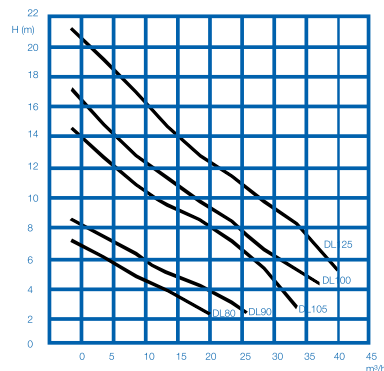
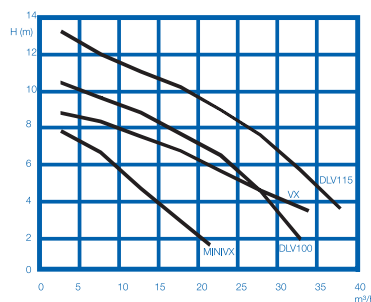
(EX) uitvoering: Explosievrije uitvoering. Persaansluiting: type CH432... 2"BU, type CH436... 2½"BU

Kabellengte: alle types incl. 10 meter aansluitkabel, waarvan de eerste 5 meter voorzien is van een kabelbeschermings slang, los kabeleind.



pomptype	A	B
CH4361,9/2D(EX)	486	535
CH4362,4/2D(EX)	486	535
CH4363,5/2D(EX)	517	566

## DOMPELPOMP, TYPE DL/DLV/MINIVX/VORTEX



Deze serie dompelepompen zijn speciaal ontworpen voor vloeistoftransport van schoon-, en -vuilwater, eventueel met vaste delen in suspensie (en/of vezels). De pomp type DL is uitgevoerd met een open meerkanalwaaier, het type DLV, MINIVX, VORTEX is uitgevoerd met een VORTEX waaier. De pompen zijn uitermate geschikt voor het leegpompen van rioolputten, afvalwaterverzamel tanks, drainage van ondergelopen gebied en kelders. De pomp is te verkrijgen met of zonder automatische vlottereschakelaar (automatisch aan/uit), en kan geplaatst worden zonder voetbocht koppeling. De maximale vloeistof temperatuur is 50 °C bij geheel ondergedompelde pomp en 25 °C bij gedeeltelijk ondergedompelde pomp.

Vrije doorlaat voor vaste delen:

- Ø 45 mm. voor DL80, 90, 105, MINIVX en VX.
- Ø 50 mm. voor DL109, 125, 160, DLV100 en 115.
- Ø 60 mm. voor DLV180, 200 (op aanvraag).
- Ø 65 mm. voor DLV120, 1240 en 160 (op aanvraag).

onderdeel	materiaal
Pomphuis	Gietijzer G20
Motorhuis	RVS Aisi 304
Waaier	RVS Aisi 304*
Mechanische seal	Kool/Keramiek *2

\* = uitzondering MINI VX = Gietijzer G20

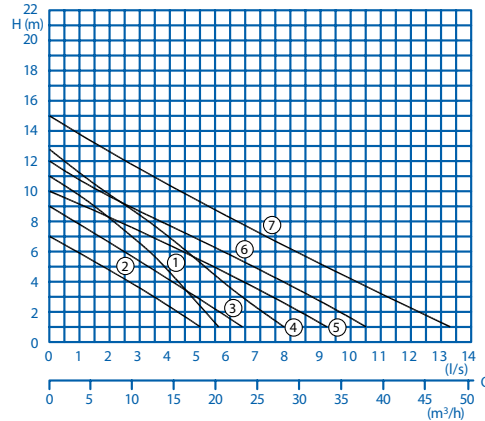
\*2 = uitzondering DL160, 180, 200 & DLV120, 140, 150 = WIDIA/WIDIA

pomptype	totaal gewicht
DL80 - DLM80	19,5 kg.
DL90 - DLM90	20,5 kg.
DL105	21 kg.
MINI VORTEX (M)	19 kg.
VORTEX	19 kg.

type	vermogen	spanning	toerental T/min.	l.norm	totaal gewicht
DL, DLM80	0,60 kW P <sup>2</sup>	230 V - 1 fase - 50 Hz.	2850	3,8 (A)	19 kg.
DL, DLM90	0,60 kW P <sup>2</sup>	230 V - 1 fase - 50 Hz.	2850	4,2 (A)	20 kg.
DL105	1,10 kW P <sup>2</sup>	400 V - 3 fase - 50 Hz.	2850	2,9 (A)	21 kg.
DL, DLM109	1,10 kW P <sup>2</sup>	230 V - 1 fase - 50 Hz.	2850	8,0 (A)	27 kg.
DL125	1,50 kW P <sup>2</sup>	400 V - 3 fase - 50 Hz.	2850	3,8 (A)	27 kg.
DL160	1,85 kW P <sup>2</sup>	400 V - 3 fase - 50 Hz.	1450	3,5 (A)	78 kg.
DL180	2,75 kW P <sup>2</sup>	400 V - 3 fase - 50 Hz.	1450	5,8 (A)	103 kg.
DL200	4,00 kW P <sup>2</sup>	400 V - 3 fase - 50 Hz.	1450	8,7 (A)	111 kg.
MINIVX	0,60 kW P <sup>2</sup>	230 V - 1 fase - 50 Hz.	2850	4,7 (A)	19 kg.
VX	1,10 kW P <sup>2</sup>	400 V - 3 fase - 50 Hz.	2850	3,2 (A)	19 kg.
DLV, DLVM100	1,10 kW P <sup>2</sup>	230 V - 1 fase - 50 Hz.	2850	7,8 (A)	27 kg.
DLV115	1,50 kW P <sup>2</sup>	400 V - 3 fase - 50 Hz.	2850	3,8 (A)	27 kg.
DLV120	1,85 kW P <sup>2</sup>	400 V - 3 fase - 50 Hz.	1450	4,5 (A)	76 kg.
DLV140	2,75 kW P <sup>2</sup>	400 V - 3 fase - 50 Hz.	1450	6,5 (A)	77 kg.
DLV150	4,00 kW P <sup>2</sup>	400 V - 3 fase - 50 Hz.	1450	9,5 (A)	116 kg.

Kabellengte = alle types incl. 10 meter aansluitkabel.

## DOMPELPOMP, TYPE TCV / TCM



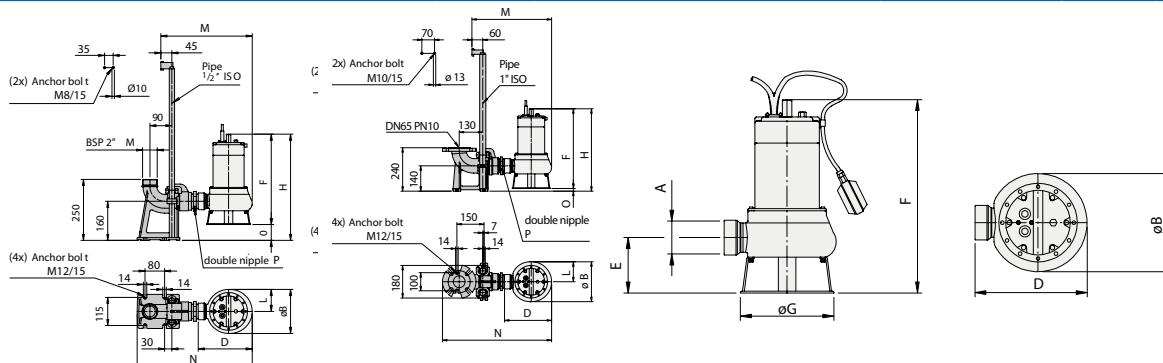
Deze serie pompompen is speciaal ontworpen voor vloeistoftransport van schoon- en vuilwaterwater, eventueel met vaste delen in suspensie (en/of vezels). De pomp types TCV zijn uitgevoerd met een (V) vortex waaier, de types TCM zijn uitgevoerd met een (M) openkanaalwaaier. De pompen zijn uitermate geschikt voor het leegpompen van rioolputten, afvalwaterverzamel tanks, drainage van ondergelopen gebied en kelders. De pomp is te verkrijgen met of zonder automatische vlotterchakelaar ((A) = automatisch aan/uit), en kan geplaatst worden met of zonder voetbocht koppeling. De maximale vloeistoftemperatuur is 35°C en kortstondig tot 60°C.

onderdeel	materiaal
Pomphuis	RVS Aisi 304
Motorhuis	RVS Aisi 304
Waaier	RVS Aisi 304
Elastomere	NBR
Mechanische afdichting	Carbon-graphit/chroomstaal
Waaier type	V=Vortex, M=Openkaneel waaier

type	vermogen	spanning	toeren T/min.	l.norm	vrije doorlaat	totaal gewicht	curve nr.
TCV408W (A)	0,70 kW p <sup>2</sup>	230 V - 1 fase - 50 Hz.	2900	4,8 (A)	35 mm.	8 kg.	1
TCV409W (A)	0,60 kW p <sup>2</sup>	230 V - 1 fase - 50 Hz.	2900	3,9 (A)	40 mm.	10 kg.	2
TCV515W (A)	0,75 kW p <sup>2</sup>	230 V - 1 fase - 50 Hz.	2900	6,0 (A)	50 mm.	11 kg.	3
TCV519W (A)	1,90 kW p <sup>2</sup>	230 V - 1 fase - 50 Hz.	2900	9,6 (A)	50 mm.	13 kg.	4
TCV513D	0,75 kW p <sup>2</sup>	400 V - 3 fase - 50 Hz.	2900	2,2 (A)	50 mm.	11 kg.	3
TCV517D	1,10 kW p <sup>2</sup>	400 V - 3 fase - 50 Hz.	2900	3,4 (A)	50 mm.	13 kg.	4
TCV620D	1,10 kW p <sup>2</sup>	400 V - 3 fase - 50 Hz.	2900	3,0 (A)	65 mm.	22 kg.	5
TCM616W (A)	1,00 kW p <sup>2</sup>	230 V - 1 fase - 50 Hz.	2900	8,0 (A)	65 mm.	21 kg.	6
TCM616D	1,00 kW p <sup>2</sup>	400 V - 3 fase - 50 Hz.	2900	2,8 (A)	65 mm.	21 kg.	6
TCM622D	1,50 kW p <sup>2</sup>	400 V - 3 fase - 50 Hz.	2900	3,7 (A)	65 mm.	22 kg.	7

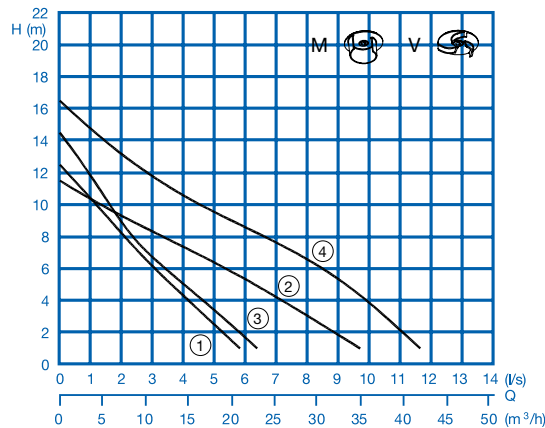
(A) uitvoering: met automatische vlotterchakelaar (aan/uit). Persaansluiting: TCV... - 2"BI, m.u.v. TCV408-1½"BI & TCV620D-2½"BI, TCM... 2½"BI. Kabellengte: alle types incl. 10 meter aansluitkabel.

pomptype	A	Ø B	D	E	F	Ø G	H	L	M	N	O
TCV408W(A)	1½"BI	157	192	83	388	168	465	79	335	433	77
TCV409W(A), 514W(A), 513D	2"BI	180	221	95	370	180	435	90	374	471	65
TCV517D, 519W(A)	2"BI	180	207	86	407	180	481	90	360	458	74
TCV620D, TCM616W(A), 616D, 622D	2½"BI	220	260	125	440	210	455	110	440	603	15



Maten in millimeters, gewichten in kilogrammen. Wijzigingen in afbeeldingen, maatvoeringen en omschrijving voorbehouden. Plaatsing, installatie en gebruik conform onze voorschriften.

## DOMPELPOMP, TYPE TPV / TPM

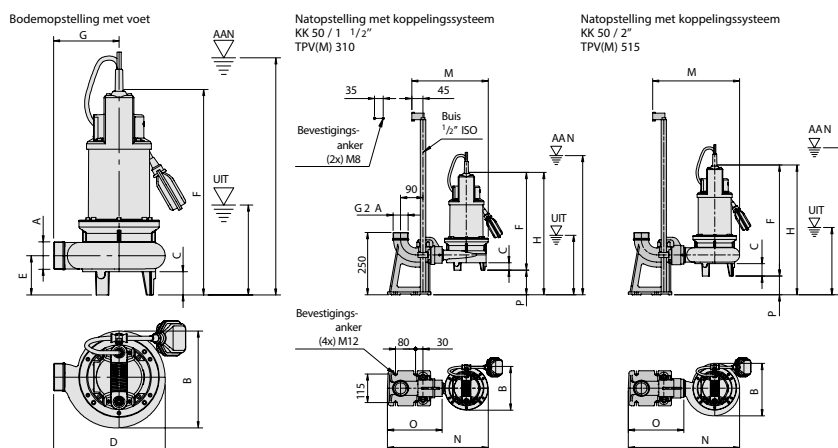


Dompelpompen uit de TP-serie worden voor het verpompen van vuil-, afvalwater en slib gebruikt. Door de grote vrije doorlaat van 30 en 50 mm. zijn ze bijzonder geschikt voor toepassing bij media met grove vaste en vezelige bestanddelen. Ideaal voor de economische afvoer in openbare en privé omgeving, in industrie en kleinbedrijf. Opstelling: stationair of transportabel. Uitvoering met vlotterschakeling als automatische vuilwaterpomp met waterstandafhankelijke bedrijfssturing. Medium: Schoon en vuilwater, met vaste en vezelige bestanddelen belast afvalwater. Max. temperatuur van het medium: 40 °C. Werking: Ondergedompelde motor: continubedrijf (S1). Niet ondergedompelde motor: korte-tijdbedrijf (S2) of intermitterend bedrijf (S3), zie techn. gegevens.

onderdeel	materiaal
Pomphuis	Gietijzer EN-GJL-250
Waaier	Roestvrij staal 1.4308
Motorhuis	Roestvrij staal 1.4301
Motoras	Roestvrij staal 1.4104
Motorhuisdeksel	Kunststof GFK30
Glijringafdichting	Siliciumcarbide
Elastomeren	NBR
Mechan. verbindingdelen	Roestvrij staal

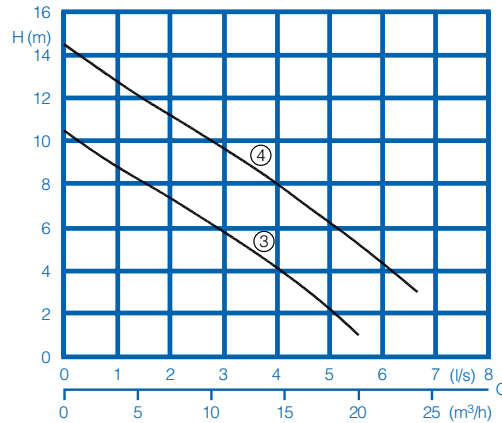
type	motorvermogen p <sup>1</sup> (kW)	motorvermogen p <sup>2</sup> (kW)	l.norm	pers- aansluiting	vrije doorlaat mm.	werking S2 min.	werking S3* %	totaal gewicht	curve nr.
TPV 310 W(A)	1,0	0,7	4,4	G 1 1/2 A	30	20	40	14 kg.	1
TPV 310 D(A)	1,0	0,7	2,0	G 1 1/2 A	30	30	50	14 kg.	1
TPV 515 W(A)	1,5	1,2	6,5	G 2 A	50	20	40	18 kg.	2
TPV 515 D(A)	1,5	1,2	2,5	G 2 A	50	30	50	18 kg.	2
TPM 310 W(A)	1,0	0,7	4,4	G 1 1/2 A	30	20	40	14 kg.	3
TPM 310 D(A)	1,0	0,7	2,0	G 1 1/2 A	30	30	50	14 kg.	3
TPM 515 W(A)	1,5	1,2	6,5	G 2 A	50	20	40	18 kg.	4
TPM 515 D(A)	1,5	1,2	2,5	G 2 A	50	30	50	18 kg.	4

\* Voorbeeld: 40% = 4 min. bedrijf + 6 min. pauze (cyclusduur 10 min.)



- |  |   |
|--|---|
| 1. Automatisch koppelingssysteem met koppelvingsvoetbocht en geleidestangconsole | 7. Afsluiter, messing   |
| 2. Geleidestangen  | 8. Knie 90 °C, verzinkt   |
| 3. Ketting   | 9. Knie 90 °C, verzinkt   |
| 4. Dubbele mof   | 10. Vaste STORZ-koppeling   |
| 5. Terugslagklep, GG   | 11. Synthetische persslang, van binnen rubber bekleed met koppelingen |
| 6. Dubbelnippel, verzinkt  |   |

## DOMPELPOMP, TYPE TP22 - TP26

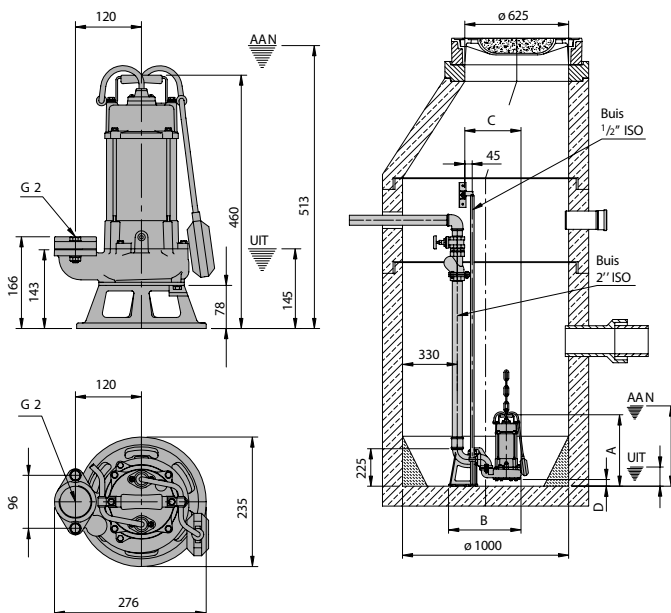


Dompelpompen uit de TP-serie worden speciaal voor het verpompen van vuil-, afvalwater en slib gebruikt. Door de grote vrije doorlaat van 22 tot 35 mm zijn ze bijzonder geschikt voor toepassing bij media met grove vaste en vezelige bestanddelen. Ideaal voor de economische afvoer in openbare en privé omgeving, in industrie en kleinbedrijf. De opstelling is stationair of transportabel. Uitvoering met vlotterschakeling als automatische vuilwaterpomp met waterstandafhankelijke bedrijfssturing. Medium: schoon en vuil water, met vaste en vezelige bestanddelen belast afvalwater. Max. temperatuur van het medium: 40°C. Werking: Ondergedompelde motor: continubedrijf (S1).

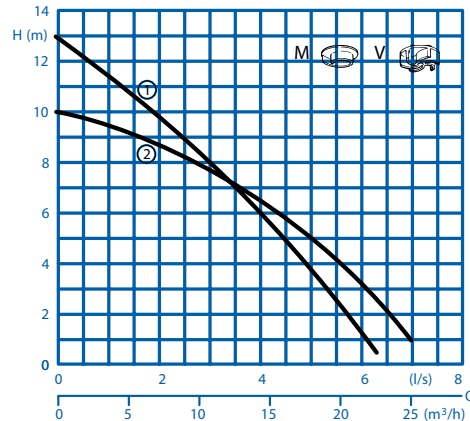
onderdeel	materiaal
Pomphuis, waaier, motorhuisdeksel	Gietijzer EN-GJL-200
Motorhuis	Roestvrij staal 1.4301
Motoras	Roestvrij staal
Glijringafdichting pompzijde, motorzijde	SiC/SiC Carbon / keramiek
Elastomeren	NBR
Mechan. verbindingdelen	Roestvrij staal

type	vermogen	vermogen	toeren T/min.	l.norm	vrije doorlaat	totaal gewicht	curve nr.
TP22M07/2 W (A)	0,7 kW p <sup>1</sup>	0,4 kW p <sup>2</sup>	2780	3,3 (A)	22 mm.	17 kg.	3
TP22M07/2 D (A)	0,7 kW p <sup>1</sup>	0,4 kW p <sup>2</sup>	2780	1,3 (A)	22 mm.	16 kg.	3
TP26M10/2 W (A)	1,1 kW p <sup>1</sup>	0,8 kW p <sup>2</sup>	2800	5,2 (A)	26 mm.	19 kg.	4
TP26M10/2 D (A)	1,1 kW p <sup>1</sup>	0,8 kW p <sup>2</sup>	2800	1,9 (A)	26 mm.	18 kg.	4

(A) uitvoering: met automatische vlotterschakelaar (aan/uit).  
 Kabellengte: alle types incl. 10 meter aansluitkabel.



## DOMPELPOMP, TYPE TP28

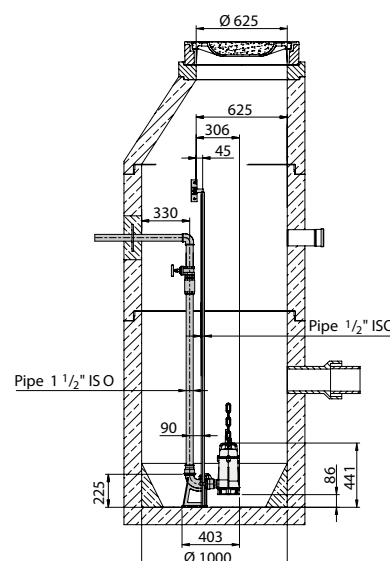
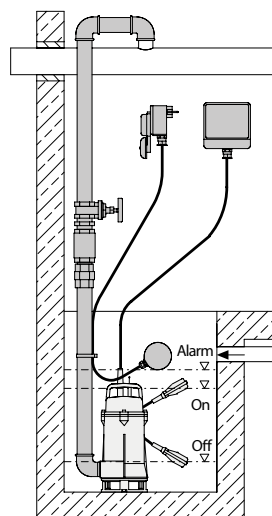
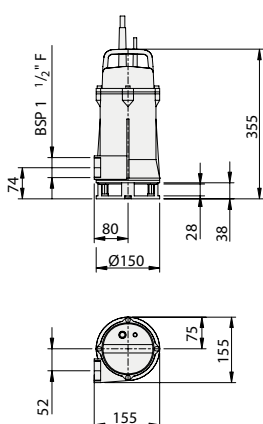


Dompelpompen uit de TP-serie worden speciaal voor het verpompen van vuil-, afvalwater en slib gebruikt. Door de grote vrije doorlaat van 22 tot 35 mm zijn ze bijzonder geschikt voor toepassing bij media met grove vaste en vezelige bestanddelen. Ideaal voor de economische afvoer in openbare en privé omgeving, in industrie en kleinbedrijf. De opstelling is stationair of transportabel. Uitvoering met vlotterschakeling als automatische vuilwaterpomp met waterstandafhankelijke bedrijfssturing. Medium: schoon en vuil water, met vaste en vezelige bestanddelen belast afvalwater. Max. temperatuur van het medium: 40°C. Werking: Ondergedompelde motor: continubedrijf (S1).

onderdeel	materiaal
Pomphuis	Gietijzer GG25
Motorhuis	Gietijzer GG25
Waaier	Gietijzer GG25
Rotoras,bouten	RVS
Mechanische afdichting	Siliciumcarbide
Elastomere	NBR

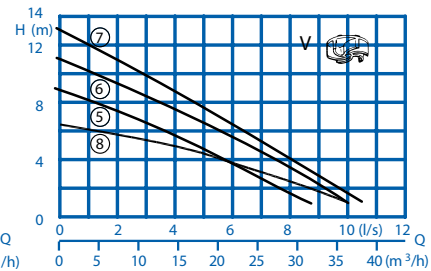
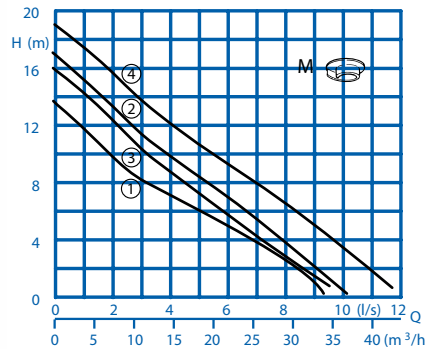
type	vermogen	spanning	toeren T/min.	l.norm	vrije doorlaat	totaal gewicht	curve nr.
TP28M102W (A)	0,70 kW p <sup>2</sup>	230 V - 1 fase - 50 Hz.	2900	4,7 (A)	28 mm.	22 kg.	1
TP28M102D (A)	0,70 kW p <sup>2</sup>	400 V - 3 fase - 50 Hz.	2900	1,8 (A)	28 mm.	22 kg.	1
TP28VW (A)	0,90 kW p <sup>2</sup>	230 V - 1 fase - 50 Hz.	2900	5,6 (A)	28 mm.	22 kg.	2
TP28V112W (A)	0,90 kW p <sup>2</sup>	230 V - 1 fase - 50 Hz.	2900	5,6 (A)	28 mm.	22 kg.	2
TP28V112D (A)	0,90 kW p <sup>2</sup>	400 V - 3 fase - 50 Hz.	1450	2,2 (A)	28 mm.	22 kg.	2

(A) uitvoering: met automatische vlotterschakelaar (aan/uit).  
 Kabellengte: alle types incl. 10 meter aansluitkabel.





## DOMPELPOMP, TYPE TP30



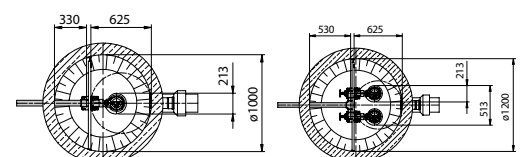
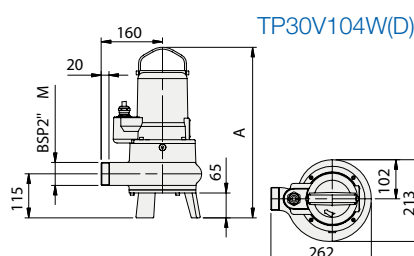
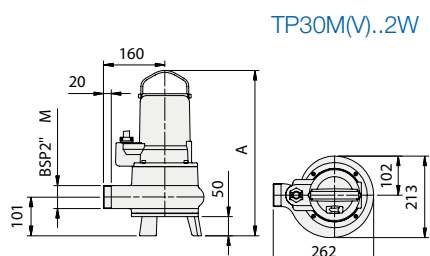
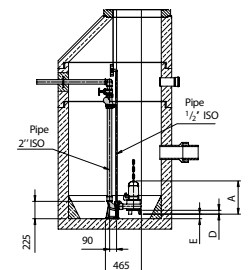
Dompelpompen uit de TP-serie worden speciaal voor het verpompen van vuil-, afvalwater en slib gebruikt. Door de grote vrije doorlaat van 22 tot 35 mm zijn ze bijzonder geschikt voor toepassing bij media met grove vaste en vezelige bestanddelen. Ideaal voor de economische afvoer in openbare en privé omgeving, in industrie en kleinbedrijf. De opstelling is stationair of transportabel. Uitvoering met vlotterschakeling als automatische vuilwaterpomp met waterstandafhankelijke bedrijfssturing. Medium: schoon en vuil water, met vaste en vezelige bestanddelen belast afvalwater. Max. temperatuur van het medium: 40°C. Werking: Ondergedompelde motor: continubedrijf (S1).

onderdeel	materiaal
Pomphuis	Gietijzer GG25
Motorhuis	Gietijzer GG25
Waaier	Gietijzer GG25
Rotoras,bouten	RVS
Mechanische afdichting	Siliciumcarbide
Elastomere	NBR

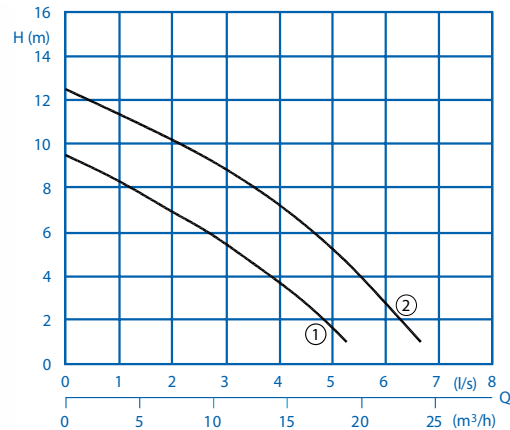
type	vermogen	spanning	toeren T/min.	l.norm	vrije doorlaat	totaal gewicht	curve nr.
TP30M112W (A) (EX)	0,70 kW p <sup>2</sup>	230 V - 1 fase - 50 Hz.	2900	4,3 (A)	30 mm.	26 kg.	1
TP30M172W (A) (EX)	1,20 kW p <sup>2</sup>	230 V - 1 fase - 50 Hz.	2900	7,5 (A)	30 mm.	27 kg.	2
TP30M132D (A) (EX)	0,90 kW p <sup>2</sup>	400 V - 3 fase - 50 Hz.	2900	2,1 (A)	30 mm.	26 kg.	3
TP30M172D (A) (EX)	1,20 kW p <sup>2</sup>	400 V - 3 fase - 50 Hz.	2900	2,9 (A)	30 mm.	27 kg.	4
TP30V132W (A) (EX)	0,90 kW p <sup>2</sup>	230 V - 1 fase - 50 Hz.	2900	5,1 (A)	30 mm.	26 kg.	5
TP30V172W (A) (EX)	1,20 kW p <sup>2</sup>	230 V - 1 fase - 50 Hz.	2900	7,5 (A)	30 mm.	27 kg.	6
TP30V132D (A) (EX)	0,90 kW p <sup>2</sup>	400 V - 3 fase - 50 Hz.	2900	2,1 (A)	30 mm.	26 kg.	5
TP30V172D (A) (EX)	1,20 kW p <sup>2</sup>	400 V - 3 fase - 50 Hz.	2900	2,9 (A)	30 mm.	27 kg.	7
TP30V104W (A) (EX)	0,70 kW p <sup>2</sup>	230 V - 1 fase - 50 Hz.	1450	5,0 (A)	42 mm.	27 kg.	8
TP30V104D (A) (EX)	0,70 kW p <sup>2</sup>	400 V - 3 fase - 50 Hz.	1450	2,3 (A)	42 mm.	27 kg.	8

(A) uitvoering: met automatische vlotterschakelaar (aan/uit). (EX) uitvoering: Explosievrije uitvoering. Persaansluiting: 2"BU. Kabellengte: alle types incl. 10 meter aansluitkabel.

pomptype	A	D	E
TP30M(V)..2W(D)	431	50	59
TP30M(V)..2WD(EX)	438	50	59
TP30V104W(D)	445	65	46
TP30V104W(D)(EX)	452	65	46



## DOMPELPOMP, TYPE TP35



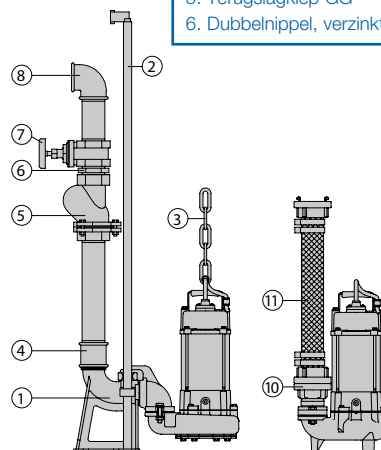
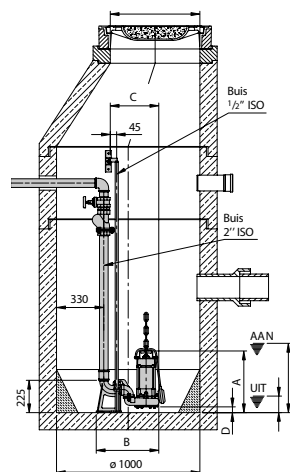
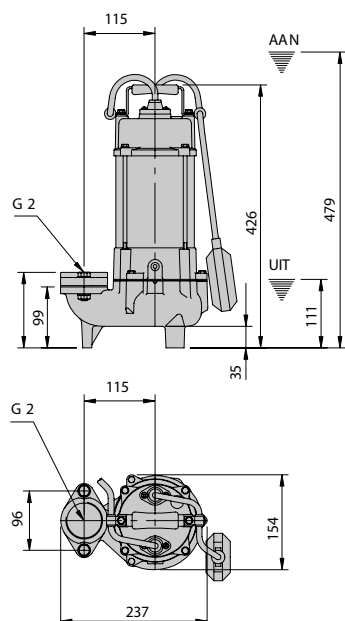
Dompelpompen uit de TP-serie worden speciaal voor het verpompen van vuil-, afvalwater en slib gebruikt. Door de grote vrije doorlaat van 22 tot 35 mm zijn ze bijzonder geschikt voor toepassing bij media met grove vaste en vezelige bestanddelen. Ideaal voor de economische afvoer in openbare en privé omgeving, in industrie en kleinbedrijf. De opstelling is stationair of transportabel. Uitvoering met vlotterschakeling als automatische vuilwaterpomp met waterstandafhankelijke bedrijfssturing. Medium: schoon en vuil water, met vaste en vezelige bestanddelen belast afvalwater. Max. temperatuur van het medium: 40°C. Werking: Ondergedompelde motor: continubedrijf (S1).

onderdeel	materiaal
Pomphuis, waaier, motorhuisdeksel	Gietijzer EN-GJL-200
Motorhuis	Roestvrij staal 1.4301
Motoras	Roestvrij staal
Glijringafdichting pompzijde, motorzijde	SiC/SiC Carbon / keramiek
Elastomeren	NBR
Mechan. verbindingdelen	Roestvrij staal

type	motorvermogen P <sup>1</sup> (kW)	motorvermogen P <sup>2</sup> (kW)	Toerental (T/min)	Norm. stroom	Vrije doorlaat (mm)	totaal gewicht	curve nr.
TP35 V07/2 W (A)	0,7	0,4	2780	3,3	35	17 kg.	1
TP35 V07/2 D (A)	0,7	0,4	2780	1,3	35	16 kg.	1
TP35 V10/2 W (A)	1,1	0,8	2800	5,2	35	19 kg.	2
TP35 V10/2 D (A)	1,1	0,8	2800	1,9	35	18 kg.	2

Uitv: W: 230V/1Ph 50 Hz  
 Uitv: D: 400V/3Ph 50 Hz

TP 35 V met steunvoet

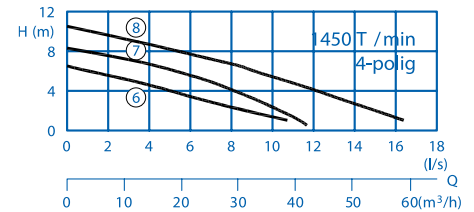
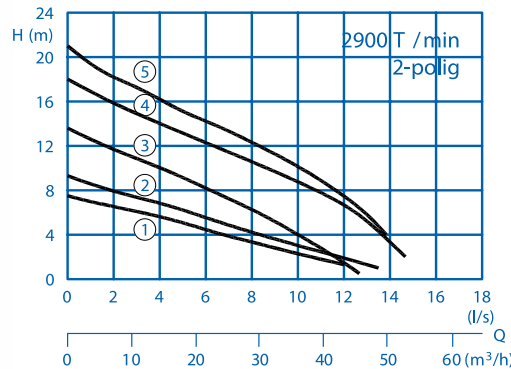


- |  |  |
|--|--|
| 1. Automatische koppelingssysteem met koppelingvoetbocht | 7. Afsluiter messing   |
| 2. Geleidestangen  | 8. 90° knie, verzinkt  |
| 3. Ketting   | 10. Aansluitset, vaste C-koppeling   |
| 4. Dubbele mof   | 11. Synthetische persslag, van binnen met rubber bekleed, compleet met STORZ-koppelingen |
| 5. Terugslagklep GG                                      |  |
| 6. Dubbelnippel, verzinkt                                |  |

47.

Maten in millimeters, gewichten in kilogrammen. Wijzigingen in afbeeldingen, maatvoeringen en omschrijving voorbehouden. Plaatsing, installatie en gebruik conform onze voorschriften.

## DOMPELPOMP, TYPE TP50V



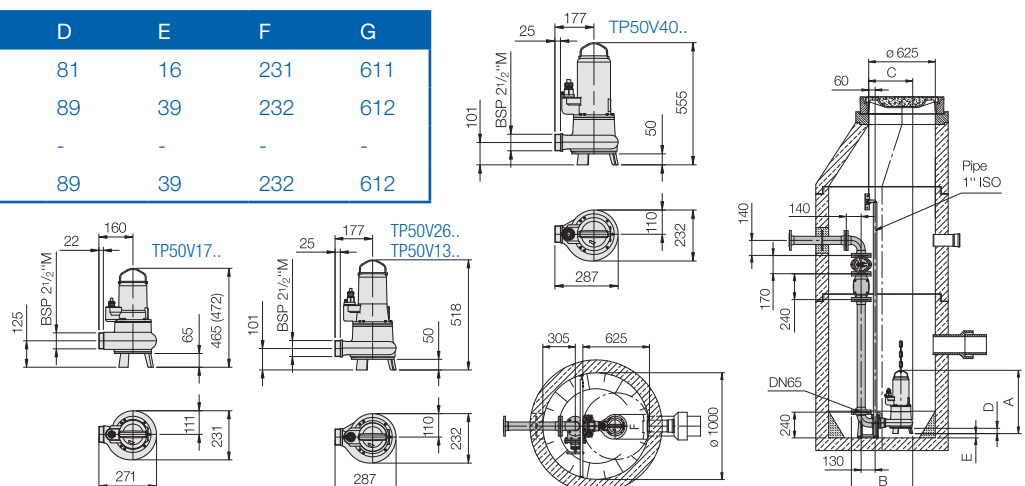
Deze serie pompompen is speciaal ontworpen voor vloeistoftransport van schoon- en vuilwater/afvalwater, fecaliën en modder. Door de grote vrije kogeldoorgang van 50 - 65 mm zijn ze uiterst geschikt voor vloeistoffen met vaste bestanddelen en vezelige stoffen. Type TP50V is uitgevoerd met een Vortex waaier. De pompen zijn uitermate geschikt voor werking in openbaar- en privé bereik, in de nijverheid en industrie. De pomp is te verkrijgen met of zonder automatische vlotterschakelaar (automatisch aan/uit), en kan geplaatst worden met of zonder voetbocht koppeling. De maximale vloeistoftemperatuur is 35°C en kortstondig tot 60°C.

onderdeel	materiaal
Pomphuis	Gietijzer GG25
Motorhuis	Gietijzer GG25
Waaier	Gietijzer GG25
Rotoras,bouten	RVS
Mechanische afdichting	Siliciumcarbide
Elastomere	NBR

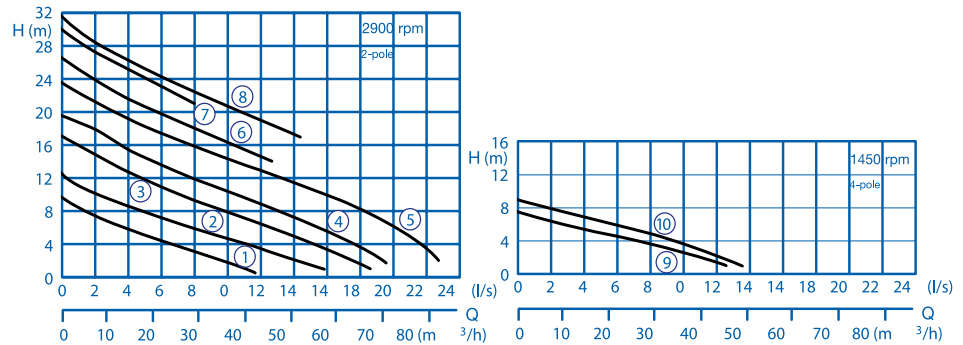
type	vermogen	spanning	toeren T/min.	l.norm	vrije doorlaat	totaal gewicht	curve nr.
TP50V17/2W (A) (EX)	1,20 kW p <sup>2</sup>	230 V - 1 fase - 50 Hz.	2900	7,6 (A)	65 mm.	27 kg.	1
TP50V17/2D (A) (EX)	1,20 kW p <sup>2</sup>	400 V - 3 fase - 50 Hz.	2900	2,9 (A)	65 mm.	27 kg.	2
TP50V26/2D (A) (EX)	2,10 kW p <sup>2</sup>	400 V - 3 fase - 50 Hz.	2900	4,5 (A)	50 mm.	40 kg.	3
TP50V40/2D (A) (EX)	3,40 kW p <sup>2</sup>	400 V - 3 fase - 50 Hz.	2900	6,6 (A)	50 mm.	45 kg.	4
TP50V50/2DT (A) (EX)	4,40 kW p <sup>2</sup>	400 V - 3 fase - 50 Hz.	2840	8,7 (A)	50 mm.	56 kg.	5
TP50V11/4W (A) (EX)	0,90 kW p <sup>2</sup>	230 V - 1 fase - 50 Hz.	1450	5,8 (A)	62 mm.	40 kg.	6
TP50V11/4D (A) (EX)	0,80 kW p <sup>2</sup>	400 V - 3 fase - 50 Hz.	1450	2,4 (A)	62 mm.	40 kg.	6
TP50V13/4D (A) (EX)	1,00 kW p <sup>2</sup>	400 V - 3 fase - 50 Hz.	1450	2,6 (A)	50 mm.	40 kg.	7
TP50V23/4D (A) (EX)	1,80 kW p <sup>2</sup>	400 V - 3 fase - 50 Hz.	1450	5,0 (A)	62 mm.	45 kg.	8

(A) uitvoering: met automatische vlotterschakelaar (aan/uit). (EX) uitvoering: Explosievrije uitvoering. Persaansluiting: 2½"BU. Kabellengte: alle types incl. 10 meter aansluitkabel.

pomptype	A	B	C	D	E	F	G
TP50V17	481	559	396	81	16	231	611
TP50V26	557	575	412	89	39	232	612
TP50V13	-	-	-	-	-	-	-
TP50V40	594	575	412	89	39	232	612



## DOMPELPOMP, TYPE TP50M



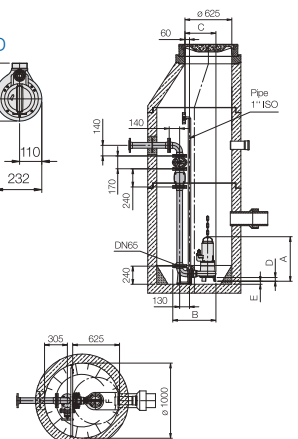
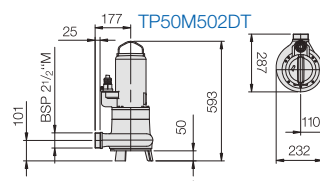
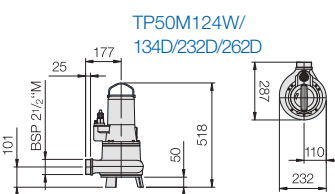
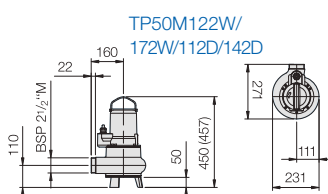
Deze serie pompompen is speciaal ontworpen voor vloeistoftransport van schoon- en vuilwater/afvalwater, fecaliën en modder. Door de grote vrije kogeldoorgang van 50 mm zijn ze uiterst geschikt voor vloeistoffen met vaste bestanddelen en vezelige stoffen. Type TP50M is uitgevoerd met een gesloten éénkanaal waaier. De pompen zijn uitermate geschikt voor werking in openbaar- en privé bereik, in de nijverheid en industrie. De pomp is te verkrijgen met of zonder automatische vlotterschakelaar (automatisch aan/uit), en kan geplaatst worden met of zonder voetbocht koppeling. De maximale vloeistoftemperatuur is 35°C en kortstondig tot 60°C.

onderdeel	materiaal
Pomphuis	Gietijzer GG25
Motorhuis	Gietijzer GG25
Waaier	Gietijzer GG25
Rotoras, bouten	RVS
Mechanische afdichting	Siliciumcarbide
Elastomere	NBR

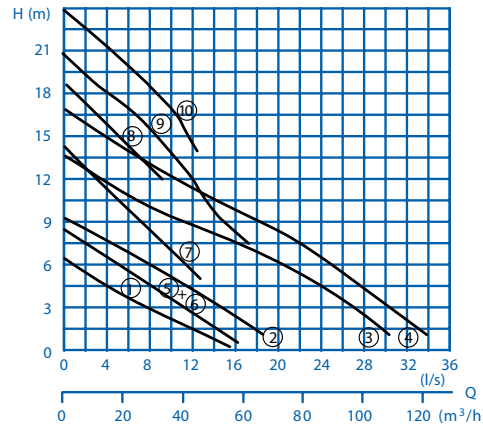
type	vermogen	spanning	toeren T/min.	l.norm	vrije doorlaat	totaal gewicht	curve nr.
TP50M122W (A) (EX)	0,80 kW p <sup>2</sup>	230 V - 1 fase - 50 Hz.	2900	4,8 (A)	50 mm.	26 kg.	1
TP50M172W (A) (EX)	1,20 kW p <sup>2</sup>	230 V - 1 fase - 50 Hz.	2900	7,6 (A)	50 mm.	27 kg.	2
TP50M112D (A) (EX)	0,80 kW p <sup>2</sup>	400 V - 3 fase - 50 Hz.	2900	1,9 (A)	50 mm.	26 kg.	1
TP50M142D (A) (EX)	1,00 kW p <sup>2</sup>	400 V - 3 fase - 50 Hz.	2900	2,5 (A)	50 mm.	27 kg.	2
TP50M232D (A) (EX)	1,80 kW p <sup>2</sup>	400 V - 3 fase - 50 Hz.	2900	3,8 (A)	50 mm.	40 kg.	3
TP50M262D (A) (EX)	2,10 kW p <sup>2</sup>	400 V - 3 fase - 50 Hz.	2900	4,5 (A)	50 mm.	40 kg.	4
TP50M372D (A) (EX)	3,20 kW p <sup>2</sup>	400 V - 3 fase - 50 Hz.	2900	6,5 (A)	50 mm.	45 kg.	5
TP50M372MD (A) (EX)	3,40 kW p <sup>2</sup>	400 V - 3 fase - 50 Hz.	2900	6,6 (A)	50 mm.	45 kg.	6
TP50M372HD (A) (EX)	3,20 kW p <sup>2</sup>	400 V - 3 fase - 50 Hz.	2900	6,5 (A)	50 mm.	45 kg.	7
TP50M502DT (EX)	4,40 kW p <sup>2</sup>	400 V - 3 fase - 50 Hz.	2840	8,7 (A)	50 mm.	56 kg.	8
TP50M124W (A)	0,90 kW p <sup>2</sup>	230 V - 1 fase - 50 Hz.	1450	5,8 (A)	50 mm.	40 kg.	9
TP50M134D (A) (EX)	1,00 kW p <sup>2</sup>	400 V - 3 fase - 50 Hz.	1450	2,6 (A)	50 mm.	40 kg.	10

(A) uitvoering: met automatische vlotterschakelaar (aan/uit). (EX) uitvoering: Explosievrije uitvoering.  
 Persaansluiting: 2 1/2" BU. Kabellengte: alle types incl. 10 meter aansluitkabel.

pomptype	A	B	C	D	E	F	G
TP50M502DT	593	575	412	50	39	232	612
TP50M372M/HD	555	575	412	50	39	232	612
TP50M12/13/23/26.	518	575	412	50	39	232	612
TP50M12/17/11/14.	450	559	396	50	31	231	611



## DOMPELPOMP, TYPE TP70



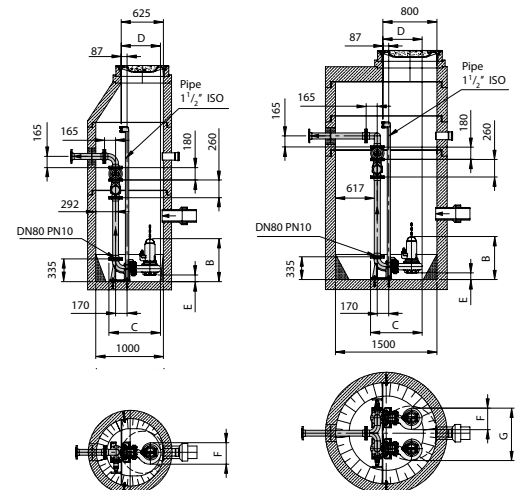
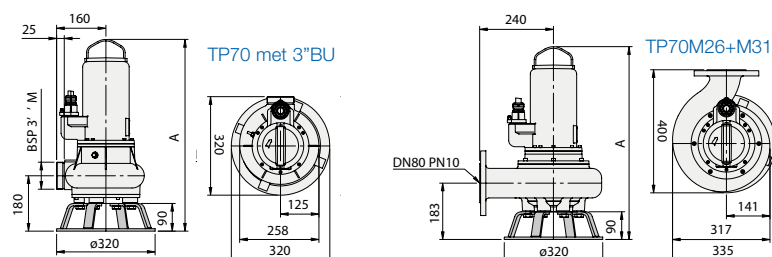
Deze serie pompompen is speciaal ontworpen voor vloeistoftransport van schoon- en vuilwater/afvalwater, fecaliën en modder. Door de grote vrije kogeldoorgang van 70 mm zijn ze uiterst geschikt voor vloeistoffen met vaste bestanddelen en vezelige stoffen. Type TP70V is uitgevoerd met een Vortex waaier, type TP70M is uitgevoerd met een open kanaalwaaier. De pompen zijn uitermate geschikt voor werking in openbaar- en privé bereik, in de nijverheid en industrie. De pomp is te verkrijgen met of zonder automatische vlotterschakelaar (automatisch aan/uit), en kan geplaatst worden met of zonder voetbocht koppeling. De maximale vloeistoftemperatuur is 35°C en kortstondig tot 60°C.

onderdeel	materiaal
Pomphuis	Gietijzer GG25
Motorhuis	Gietijzer GG25
Waaier	Gietijzer GG25
Rotoras,bouten	RVS
Mechanische afdichting	Siliciumcarbide
Elastomere	NBR

type	vermogen	spanning	toeren T/min.	l.norm	vrije doorlaat	totaal gewicht	curve nr.
TP70M134D (A) (EX)	0,90 kW p <sup>2</sup>	400 V - 3 fase - 50 Hz.	1450	2,6 (A)	70 mm.	40 kg.	1
TP70M164D (A) (EX)	1,30 kW p <sup>2</sup>	400 V - 3 fase - 50 Hz.	1450	3,4 (A)	70 mm.	40 kg.	2
TP70M264D (A) (EX)	1,90 kW p <sup>2</sup>	400 V - 3 fase - 50 Hz.	1450	5,5 (A)	70 mm.	66 kg.	3
TP70M314D (A) (EX)	2,40 kW p <sup>2</sup>	400 V - 3 fase - 50 Hz.	1450	6,3 (A)	70 mm.	66 kg.	4
TP70V164W (A)	1,10 kW p <sup>2</sup>	230 V - 1 fase - 50 Hz.	1450	7,5 (A)	70 mm.	40 kg.	5
TP70V154D (A) (EX)	1,10 kW p <sup>2</sup>	400 V - 3 fase - 50 Hz.	1450	3,1 (A)	70 mm.	40 kg.	6
TP70V312D (A) (EX)	2,60 kW p <sup>2</sup>	400 V - 3 fase - 50 Hz.	2900	5,7 (A)	70 mm.	56 kg.	7
TP70V362D (A) (EX)	2,90 kW p <sup>2</sup>	400 V - 3 fase - 50 Hz.	2900	6,3 (A)	70 mm.	56 kg.	8
TP70V502D (EX)	4,40 kW p <sup>2</sup>	400 V - 3 fase - 50 Hz.	2840	8,7 (A)	70 mm.	56 kg.	9
TP70V502HD (EX)	4,40 kW p <sup>2</sup>	400 V - 3 fase - 50 Hz.	2840	8,7 (A)	70 mm.	56 kg.	10

(A) uitvoering: met automatische vlotterschakelaar (aan/uit). (EX) uitvoering: Explosievrije uitvoering. Persaansluiting: 2½"BU. Kabellengte: alle types incl. 10 meter aansluitkabel.

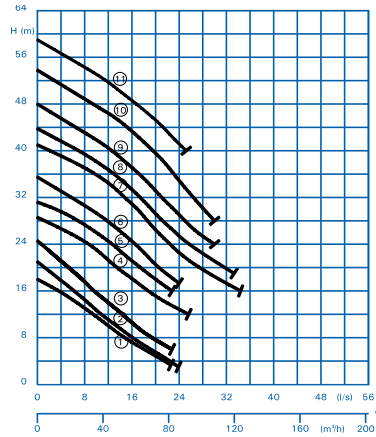
pomptype	A	B	C	D	E	F	G
TP70V(1516)+M(13-16)/4	586	596	643	460	100	258	716
TP70M(26-31)/4	626	633	764	581	97	317	775
TP70V(31-36)/2	623	633	643	460	100	258	716
TP70V50/2	661	671	643	460	100	258	716



Maten in millimeters, gewichten in kilogrammen. Wijzigingen in afbeeldingen, maatvoeringen en omschrijving voorbehouden. Plaatsing, installatie en gebruik conform onze voorschriften.



## DOMPELPOMP, TYPE AV13-2POLIG



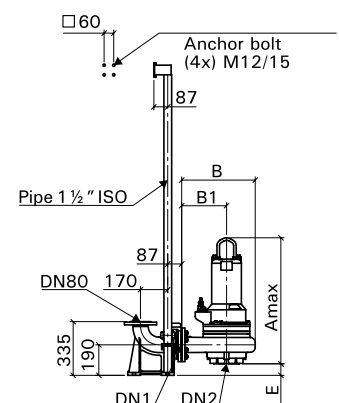
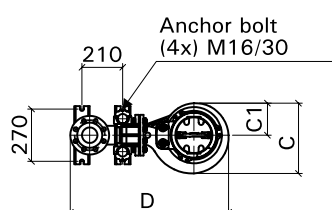
Deze serie pompompen is speciaal ontworpen voor vloeistoftransport van schoon- en vuilwater/afvalwater, fecaliën en modder. Door de grote vrije kogeldoorgang van 80 mm zijn ze uiterst geschikt voor vloeistoffen met vaste bestanddelen en vezelige stoffen. Type AV is uitgevoerd met een Vortex waaier. De pompen zijn uitermate geschikt voor werking in openbaar- en privé bereik, in de nijverheid, wooncomplexen en industrie. De pomp is te verkrijgen zonder automatische vlotterchakelaar en kan geplaatst worden met voetbocht koppeling. De maximale vloeistoftemperatuur is 35°C en kortstondig tot 60°C.

onderdeel	materiaal
Pomphuis	Gietijzer GG25
Motorhuis	Gietijzer GG25
Waaier	Gietijzer GG25
Rotoras,bouten	RVS
Mechanische afdichting	Siliciumcarbide
Snijdwerk	RVS 1.4122

type	vermogen	spanning	toeren T/min.	l.norm	vrije doorlaat	totaal gewicht	curve nr.
AV1332-T62 (EX)	6,40 kW p <sup>2</sup>	400 V - 3 fase - 50 Hz.	2900	13,0 (A)	80 mm.	91 kg.	1
AV1333-T62 (EX)	6,40 kW p <sup>2</sup>	400 V - 3 fase - 50 Hz.	2900	13,0 (A)	80 mm.	91 kg.	2
AV1334-T62 (EX)	6,40 kW p <sup>2</sup>	400 V - 3 fase - 50 Hz.	2900	13,0 (A)	80 mm.	91 kg.	3
AV1335-T72 (EX)	9,50 kW p <sup>2</sup>	400 V - 3 fase - 50 Hz.	2900	18,8 (A)	80 mm.	103 kg.	4
AV1337-T72 (EX)	9,50 kW p <sup>2</sup>	400 V - 3 fase - 50 Hz.	2900	18,8 (A)	80 mm.	103 kg.	5
AV1339-T82 (EX)	11,50 kW p <sup>2</sup>	400 V - 3 fase - 50 Hz.	2900	22,2 (A)	80 mm.	108 kg.	6
AV1342-P102 (EX)	19,60 kW p <sup>2</sup>	400 V - 3 fase - 50 Hz.	2900	36,9 (A)	80 mm.	176 kg.	7
AV1343-P102 (EX)	19,60 kW p <sup>2</sup>	400 V - 3 fase - 50 Hz.	2900	36,9 (A)	80 mm.	176 kg.	8
AV1344-P102 (EX)	19,60 kW p <sup>2</sup>	400 V - 3 fase - 50 Hz.	2900	36,9 (A)	80 mm.	176 kg.	9
AV1345-P122 (EX)	25,40 kW p <sup>2</sup>	400 V - 3 fase - 50 Hz.	2900	46,3 (A)	80 mm.	196 kg.	10
AV1346-P122 (EX)	25,40 kW p <sup>2</sup>	400 V - 3 fase - 50 Hz.	2900	46,3 (A)	80 mm.	196 kg.	11

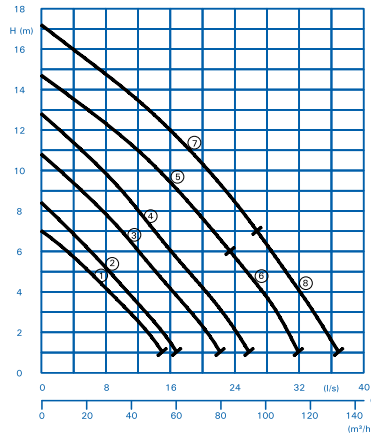
(EX) uitvoering: Explosievrije uitvoering. Persaansluiting: DN80  
 Kabellengte: alle types incl. 10 meter aansluitkabel.

pomptype	DN1	DN2	B	B1	C	C1	D	E
AV1332 t/m AV1339	80	100	365	220	290	145	722	112
AV1342 t/m AV1346	80	100	410	252	316	158	765	112





## DOMPELPOMP, TYPE AV13-4POLIG



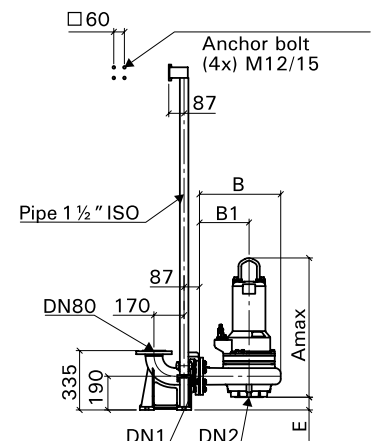
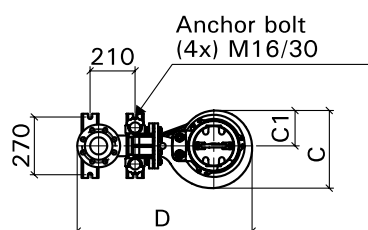
Deze serie pompompen is speciaal ontworpen voor vloeistoftransport van schoon- en vuilwater/afvalwater, fecaliën en modder. Door de grote vrije kogeldoorgang van 80 mm zijn ze uiterst geschikt voor vloeistoffen met vaste bestanddelen en vezelige stoffen. Type AV is uitgevoerd met een Vortex waaier. De pompen zijn uitermate geschikt voor werking in openbaar- en privé bereik, in de nijverheid, wooncomplexen en industrie. De pomp is te verkrijgen zonder automatische vlotterchakelaar en kan geplaatst worden met voetbocht koppeling. De maximale vloeistoftemperatuur is 35°C en kortstondig tot 60°C.

onderdeel	materiaal
Pomphuis	Gietijzer GG25
Motorhuis	Gietijzer GG25
Waaier	Gietijzer GG25
Rotoras,bouten	RVS
Mechanische afdichting	Siliciumcarbide
Elastomere	NBR

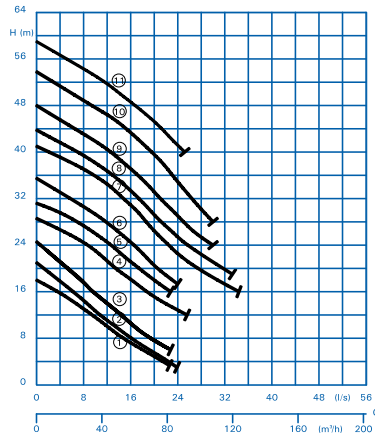
type	vermogen	spanning	toeren T/min.	l.norm	vrije doorlaat	totaal gewicht	curve nr.
AV1334-C24 (EX)	1,30 kW p <sup>2</sup>	400 V - 3 fase - 50 Hz.	1450	3,3 (A)	80 mm.	63 kg.	1
AV1336-C24 (EX)	1,30 kW p <sup>2</sup>	400 V - 3 fase - 50 Hz.	1450	3,3 (A)	80 mm.	63 kg.	2
AV1344-D44 (EX)	2,60 kW p <sup>2</sup>	400 V - 3 fase - 50 Hz.	1450	6,2 (A)	80 mm.	66 kg.	3
AV1346-D44 (EX)	2,60 kW p <sup>2</sup>	400 V - 3 fase - 50 Hz.	1450	6,2 (A)	80 mm.	66 kg.	4
AVX1345-T44 (EX)	3,70 kW p <sup>2</sup>	400 V - 3 fase - 50 Hz.	1450	7,5 (A)	80 mm.	107 kg.	5
AVX1345-T54 (EX)	5,00 kW p <sup>2</sup>	400 V - 3 fase - 50 Hz.	1450	9,9 (A)	80 mm.	117 kg.	6
AVX1346-T54 (EX)	5,00 kW p <sup>2</sup>	400 V - 3 fase - 50 Hz.	1450	9,9 (A)	80 mm.	118 kg.	7
AVX1346-T64 (EX)	6,50 kW p <sup>2</sup>	400 V - 3 fase - 50 Hz.	1450	13,1 (A)	80 mm.	121 kg.	8

(EX) uitvoering: Explosievrije uitvoering. Persaansluiting: DN80  
 Kabellengte: alle types incl. 10 meter aansluitkabel.

pomptype	DN1	DN2	B	B1	C	C1	D	E
AV1334 t/m AV1336	80	100	365	220	290	145	722	112
AV1344 t/m AV1346	80	100	408	250	316	158	775	112
AVX1345 t/m AVX1346-T64	80	100	408	250	316	158	775	112



## DOMPELPOMP, TYPE AV23-2POLIG



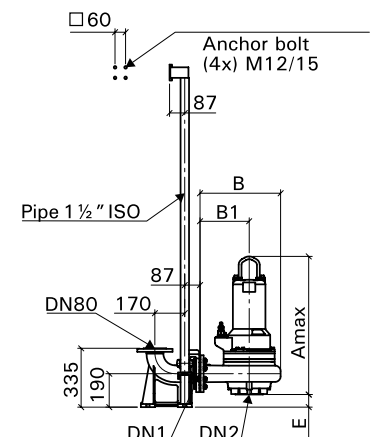
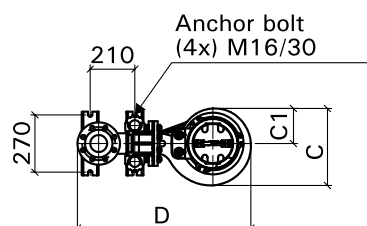
Deze serie pompompen is speciaal ontworpen voor vloeistoftransport van schoon- en vuilwater/afvalwater, fecaliën en modder. Door de grote vrije kogeldoorgang van 80 mm zijn ze uiterst geschikt voor vloeistoffen met vaste bestanddelen en vezelige stoffen. Type AV is uitgevoerd met een Vortex waaier. De pompen zijn uitermate geschikt voor werking in openbaar- en privé bereik, in de nijverheid, wooncomplexen en industrie. De pomp is te verkrijgen zonder automatische vlotterchakelaar en kan geplaatst worden met voetbocht koppeling. De maximale vloeistoftemperatuur is 35°C en kortstondig tot 60°C.

onderdeel	materiaal
Pomphuis	Gietijzer GG25
Motorhuis	Gietijzer GG25
Waaier	Gietijzer GG25
Rotoras,bouten	RVS
Mechanische afdichting	Siliciumcarbide
Elastomere	NBR

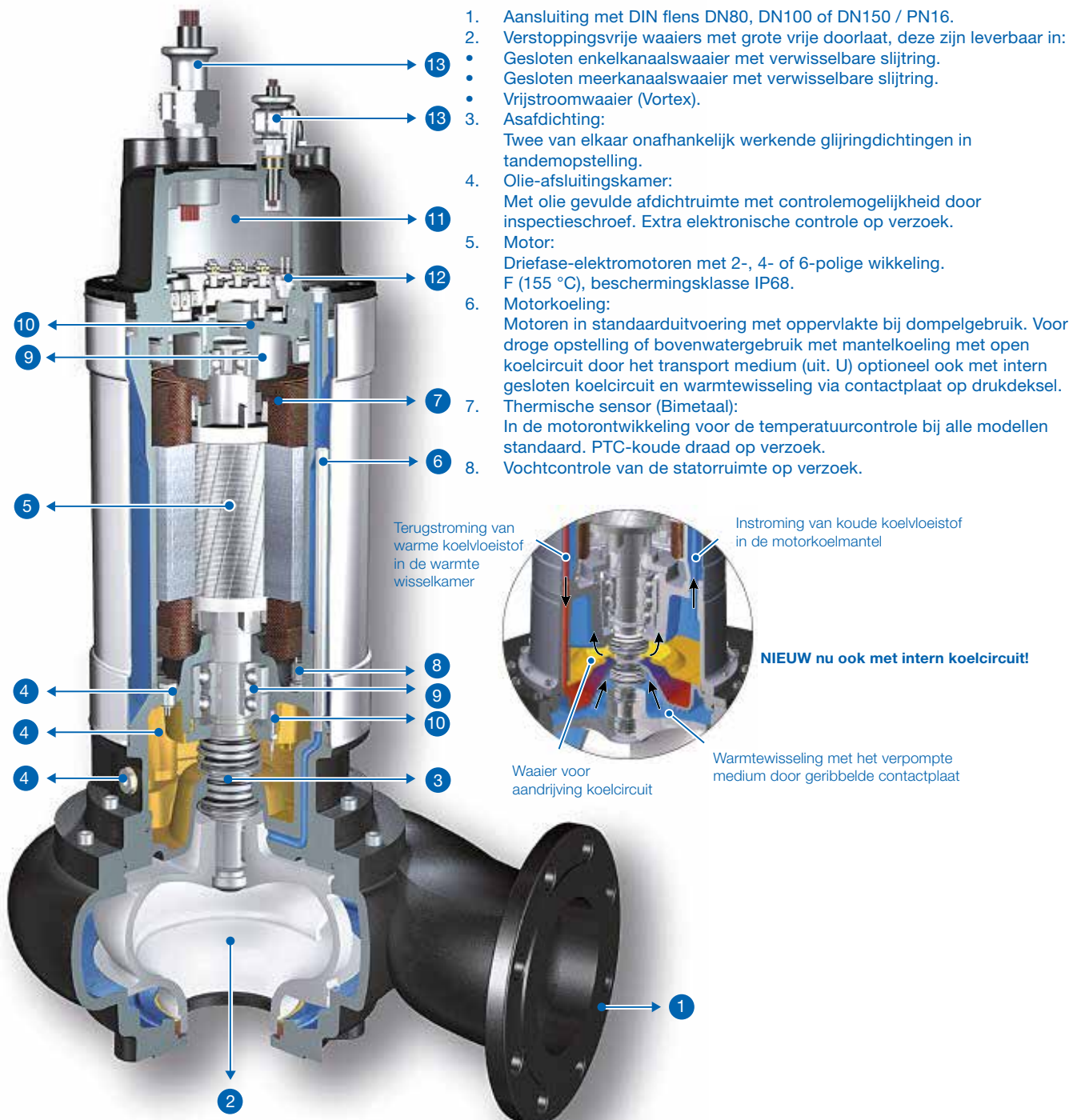
type	vermogen	spanning	toeren T/min.	l.norm (A)	vrije doorlaat	totaal gewicht	curve nr.
AV2332-T62 (EX)	6,40 kW p <sup>2</sup>	400 V - 3 fase - 50 Hz.	2900	13,0 (A)	80 mm.	93 kg.	1
AV2333-T62 (EX)	6,40 kW p <sup>2</sup>	400 V - 3 fase - 50 Hz.	2900	13,0 (A)	80 mm.	93 kg.	2
AV2334-T62 (EX)	6,40 kW p <sup>2</sup>	400 V - 3 fase - 50 Hz.	2900	13,0 (A)	80 mm.	93 kg.	3
AV2335-T72 (EX)	9,50 kW p <sup>2</sup>	400 V - 3 fase - 50 Hz.	2900	18,8 (A)	80 mm.	105 kg.	4
AV2337-T72 (EX)	9,50 kW p <sup>2</sup>	400 V - 3 fase - 50 Hz.	2900	18,8 (A)	80 mm.	105 kg.	5
AV2339-T82 (EX)	11,50 kW p <sup>2</sup>	400 V - 3 fase - 50 Hz.	2900	22,2 (A)	80 mm.	110 kg.	6
AV2342-P102 (EX)	19,60 kW p <sup>2</sup>	400 V - 3 fase - 50 Hz.	2900	36,9 (A)	80 mm.	178 kg.	7
AV2343-P102 (EX)	19,60 kW p <sup>2</sup>	400 V - 3 fase - 50 Hz.	2900	36,9 (A)	80 mm.	178 kg.	8
AV2344-P102 (EX)	19,60 kW p <sup>2</sup>	400 V - 3 fase - 50 Hz.	2900	36,9 (A)	80 mm.	178 kg.	9
AV2345-P122 (EX)	25,40 kW p <sup>2</sup>	400 V - 3 fase - 50 Hz.	2900	46,3 (A)	80 mm.	198 kg.	10
AV2346-P122 (EX)	25,40 kW p <sup>2</sup>	400 V - 3 fase - 50 Hz.	2900	46,3 (A)	80 mm.	198 kg.	11

(EX) uitvoering: Explosievrije uitvoering. Persaansluiting: DN100  
 Kabellengte: alle types incl. 10 meter aansluitkabel.

pomptype	DN1	DN2	B	B1	C	C1	D	E
AV2332 t/m AV2339	100	100	385	240	290	145	799	152
AV2342 t/m AV2346	100	100	440	282	316	158	852	152



## DOORSNEDE POMP, TYPE AV/AMX/AK



1. Aansluiting met DIN flens DN80, DN100 of DN150 / PN16.
2. Verstoppingsvrije waaiers met grote vrije doorlaat, deze zijn leverbaar in:
  - Gesloten enkelkanaalswaaier met verwisselbare slijtring.
  - Gesloten meerkanaalswaaier met verwisselbare slijtring.
  - Vrijstroomwaaier (Vortex).
3. Asafdichting: Twee van elkaar onafhankelijk werkende glijringdichtingen in tandemopstelling.
4. Olie-afsluitingskamer: Met olie gevulde afdichtruimte met controlemogelijkheid door inspectieschroef. Extra elektronische controle op verzoek.
5. Motor: Driefase-elektromotoren met 2-, 4- of 6-polige wikkeling. F (155 °C), beschermingsklasse IP68.
6. Motorcooling: Motoren in standaarduitvoering met oppervlakte bij dompelgebruik. Voor droge opstelling of bovenwatergebruik met mantelcooling met open koelcircuit door het transport medium (uit. U) optioneel ook met intern gesloten koelcircuit en warmtewisseling via contactplaat op drukdeksel.
7. Thermische sensor (Bimetaal): In de motorontwikkeling voor de temperatuurcontrole bij alle modellen standaard. PTC-koude draad op verzoek.
8. Vochtcontrole van de statorruimte op verzoek.

Terugstroming van warme koelvloeistof in de warmte wisselkamer

Instroming van koude koelvloeistof in de motorkoelmantel

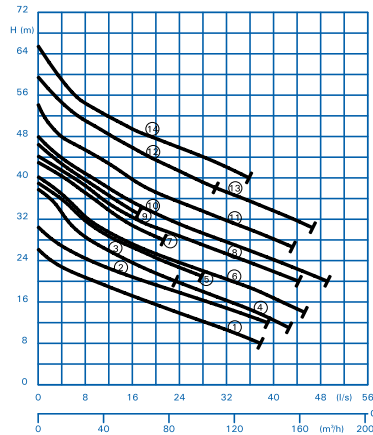
**NIEUW nu ook met intern koelcircuit!**

Waaier voor aandrijving koelcircuit

Warmtewisseling met het verpompte medium door geribbelde contactplaat

9. Schroefaslagering: robuust, onderhoudsvrij, continu gesmeerde wentellager.
10. Temperatuurcontrole van de schroeflagers op verzoek.
11. Kabelaanluitruimte. Drukwaterdichte omkaste kabelaanluitruimte standaard vanaf 22 kW-4 polig, daaronder op verzoek.
12. Elektronische vochtcontrole van de kabelaanluitruimte, op verzoek.
13. Drukwaterdichte kabelinvoer.

## DOMPELPOMP, TYPE AMX13-2POLIG



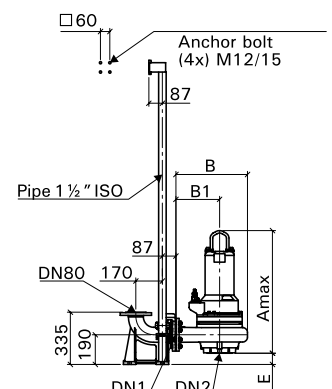
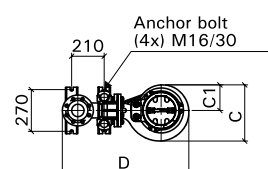
Deze serie pompompen is speciaal ontworpen voor vloeistoftransport van schoon- en vuilwater/afvalwater, fecaliën en modder. Door de grote vrije kogeldoorgang van 80 mm zijn ze uiterst geschikt voor vloeistoffen met vaste bestanddelen en vezelige stoffen. Type AMX is uitgevoerd met een gesloten enkelkanaalswaaier. De pompen zijn uitermate geschikt voor werking in openbaar- en privé bereik, in de nijverheid, wooncomplexen en industrie. De pomp is te verkrijgen zonder automatische vlottereschakelaar en kan geplaatst worden met voetbocht koppeling. De maximale vloeistoftemperatuur is 35°C en kortstondig tot 60°C.

onderdeel	materiaal
Pomphuis	Gietijzer GG25
Motorhuis	Gietijzer GG25
Waaier	Gietijzer GG25
Rotoras,bouten	RVS
Mechanische afdichting	Siliciumcarbide
Elastomere	NBR

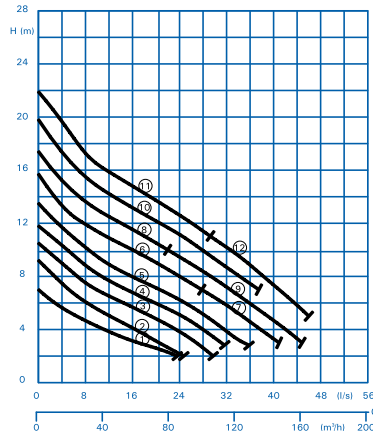
type	vermogen	spanning	toeren T/min.	l.norm	vrije doorlaat	totaal gewicht	curve nr.
AMX1330-T72(EX)	9,50 kW p <sup>2</sup>	400 V - 3 fase - 50 Hz.	2900	18,8 (A)	80 mm.	104 kg.	1
AMX1331-T72(EX)	9,50 kW p <sup>2</sup>	400 V - 3 fase - 50 Hz.	2900	18,8 (A)	80 mm.	104 kg.	2
AMX1335-T72(EX)	9,50 kW p <sup>2</sup>	400 V - 3 fase - 50 Hz.	2900	18,8 (A)	80 mm.	104 kg.	3
AMX1335-T82(EX)	11,50 kW p <sup>2</sup>	400 V - 3 fase - 50 Hz.	2900	22,2 (A)	80 mm.	109 kg.	4
AMX1336-T82(EX)	11,50 kW p <sup>2</sup>	400 V - 3 fase - 50 Hz.	2900	22,2 (A)	80 mm.	109 kg.	5
AMX1336-P102(EX)	19,60 kW p <sup>2</sup>	400 V - 3 fase - 50 Hz.	2900	36,9 (A)	80 mm.	179 kg.	6
AMX1337-T82(EX)	11,50 kW p <sup>2</sup>	400 V - 3 fase - 50 Hz.	2900	22,2 (A)	80 mm.	109 kg.	7
AMX1337-P102(EX)	19,60 kW p <sup>2</sup>	400 V - 3 fase - 50 Hz.	2900	36,9 (A)	80 mm.	179 kg.	8
AMX1338-T82(EX)	11,50 kW p <sup>2</sup>	400 V - 3 fase - 50 Hz.	2900	22,2 (A)	80 mm.	109 kg.	9
AMX1338-P102(EX)	19,60 kW p <sup>2</sup>	400 V - 3 fase - 50 Hz.	2900	36,9 (A)	80 mm.	179 kg.	10
AMX1339-P102(EX)	19,60 kW p <sup>2</sup>	400 V - 3 fase - 50 Hz.	2900	36,9 (A)	80 mm.	179 kg.	11
AMX1341-P102(EX)	19,60 kW p <sup>2</sup>	400 V - 3 fase - 50 Hz.	2900	36,9 (A)	80 mm.	179 kg.	12
AMX1341-P122(EX)	25,40 kW p <sup>2</sup>	400 V - 3 fase - 50 Hz.	2900	46,3 (A)	80 mm.	199 kg.	13
AMX1344-P122(EX)	25,40 kW p <sup>2</sup>	400 V - 3 fase - 50 Hz.	2900	46,3 (A)	80 mm.	202 kg.	14

(EX) uitvoering: Explosievrije uitvoering. Persaansluiting: DN100  
 Kabellengte: alle types incl. 10 meter aansluitkabel.

pomptype	DN1	DN2	B	B1	C	C1	D	E
AMX1330 t/m AMX1338-T	80	100	355	200	307	147	712	97
AMX1336 t/m AMX1341-P	80	100	355	200	307	147	712	97
AMX1344-P122	80	100	459	280	363	165	816	71



## DOMPELPOMP, TYPE AMX13-4POLIG



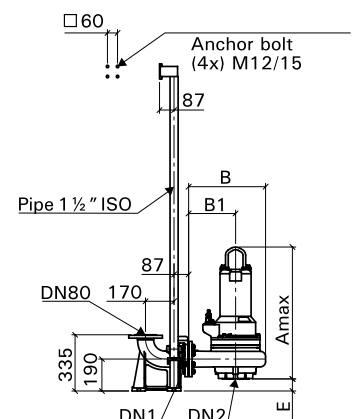
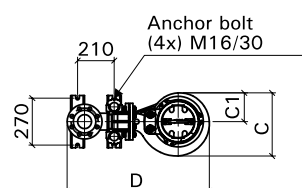
Deze serie pompompen is speciaal ontworpen voor vloeistoftransport van schoon- en vuilwater/afvalwater, fecaliën en modder. Door de grote vrije kogeldoorgang van 80 mm zijn ze uiterst geschikt voor vloeistoffen met vaste bestanddelen en vezelige stoffen. Type AMX is uitgevoerd met een gesloten enkelkanaalswaaier. De pompen zijn uitermate geschikt voor werking in openbaar- en privé bereik, in de nijverheid, wooncomplexen en industrie. De pomp is te verkrijgen zonder automatische vlottereschakelaar en kan geplaatst worden met voetbocht koppeling. De maximale vloeistoftemperatuur is 35°C en kortstondig tot 60°C.

onderdeel	materiaal
Pomphuis	Gietijzer GG25
Motorhuis	Gietijzer GG25
Waaier	Gietijzer GG25
Rotoras,bouten	RVS
Mechanische afdichting	Siliciumcarbide
Elastomere	NBR

type	vermogen	spanning	toeren T/min.	l.norm	vrije doorlaat	totaal gewicht	curve nr.
AMX1331-C24(EX)	1,30 kW p <sup>2</sup>	400 V - 3 fase - 50 Hz.	1450	3,3 (A)	80 mm.	67 kg.	1
AMX1336-C24(EX)	1,30 kW p <sup>2</sup>	400 V - 3 fase - 50 Hz.	1450	3,3 (A)	80 mm.	67 kg.	2
AMX1337-D44(EX)	2,60 kW p <sup>2</sup>	400 V - 3 fase - 50 Hz.	1450	6,2 (A)	80 mm.	70 kg.	3
AMX1339-D44(EX)	2,60 kW p <sup>2</sup>	400 V - 3 fase - 50 Hz.	1450	6,2 (A)	80 mm.	70 kg.	4
AMX1341-D44(EX)	2,60 kW p <sup>2</sup>	400 V - 3 fase - 50 Hz.	1450	6,2 (A)	80 mm.	70 kg.	5
AMX1344-T44(EX)	3,70 kW p <sup>2</sup>	400 V - 3 fase - 50 Hz.	1450	7,5 (A)	80 mm.	95 kg.	6
AMX1344-T54(EX)	5,00 kW p <sup>2</sup>	400 V - 3 fase - 50 Hz.	1450	9,9 (A)	80 mm.	108 kg.	7
AMX1346-T44(EX)	3,70 kW p <sup>2</sup>	400 V - 3 fase - 50 Hz.	1450	7,5 (A)	80 mm.	95 kg.	8
AMX1346-T54(EX)	5,00 kW p <sup>2</sup>	400 V - 3 fase - 50 Hz.	1450	9,9 (A)	80 mm.	108 kg.	9
AMX1347-T54(EX)	5,00 kW p <sup>2</sup>	400 V - 3 fase - 50 Hz.	1450	9,9 (A)	80 mm.	108 kg.	10
AMX1350-T54(EX)	5,00 kW p <sup>2</sup>	400 V - 3 fase - 50 Hz.	1450	9,9 (A)	80 mm.	108 kg.	11
AMX1350-T64(EX)	6,50 kW p <sup>2</sup>	400 V - 3 fase - 50 Hz.	1450	13,1 (A)	80 mm.	113 kg.	12

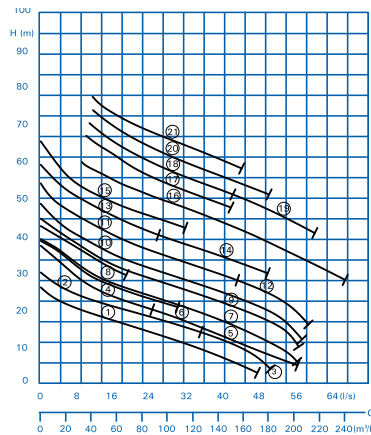
(EX) uitvoering: Explosievrije uitvoering. Persaansluiting: DN80  
 Kabellengte: alle types incl. 10 meter aansluitkabel.

pomptype	DN1	DN2	B	B1	C	C1	D	E
AMX1331 t/m AMX1336-C	80	100	355	200	307	147	712	97
AMX1337 t/m AMX1341-D	80	100	355	200	307	147	722	97
AMX1344 t/m AMX1350-T	80	100	459	280	363	165	816	71





## DOMPELPOMP, TYPE AMX23-2POLIG



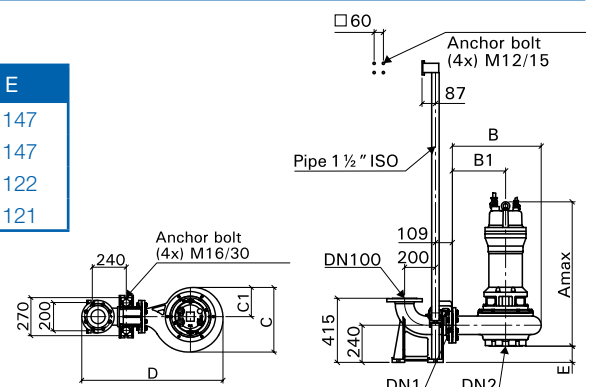
Deze serie pompompen is speciaal ontworpen voor vloeistoftransport van schoon- en vuilwater/afvalwater, fecaliën en modder. Door de grote vrije kogeldoorgang van 80 mm zijn ze uiterst geschikt voor vloeistoffen met vaste bestanddelen en vezelige stoffen. Type AMX is uitgevoerd met een gesloten enkelkanaalswaaier. De pompen zijn uitermate geschikt voor werking in openbaar- en privé bereik, in de nijverheid, wooncomplexen en industrie. De pomp is te verkrijgen zonder automatische vlottereschakelaar en kan geplaatst worden met voetbocht koppeling. De maximale vloeistoftemperatuur is 35°C en kortstondig tot 60°C.

onderdeel	materiaal
Pomphuis	Gietijzer GG25
Motorhuis	Gietijzer GG25
Waaier	Gietijzer GG25
Rotoras,bouten	RVS
Mechanische afdichting	Siliciumcarbide
Elastomere	NBR

type	vermogen	spanning	toeren T/min.	l.norm	vrije doorlaat	totaal gewicht	curve nr.
AMX2330-T72(EX)	9,50 kW p <sup>2</sup>	400 V - 3 fase - 50 Hz.	2900	18,8 (A)	80 mm.	105 kg.	1
AMX2331-T72(EX)	9,50 kW p <sup>2</sup>	400 V - 3 fase - 50 Hz.	2900	18,8 (A)	80 mm.	105 kg.	2
AMX2331-T82(EX)	11,50 kW p <sup>2</sup>	400 V - 3 fase - 50 Hz.	2900	22,2 (A)	80 mm.	110 kg.	3
AMX2335-T72(EX)	9,50 kW p <sup>2</sup>	400 V - 3 fase - 50 Hz.	2900	18,8 (A)	80 mm.	105 kg.	4
AMX2335-T82(EX)	11,50 kW p <sup>2</sup>	400 V - 3 fase - 50 Hz.	2900	22,2 (A)	80 mm.	110 kg.	5
AMX2336-T82(EX)	11,50 kW p <sup>2</sup>	400 V - 3 fase - 50 Hz.	2900	22,2 (A)	80 mm.	110 kg.	6
AMX2336-P102(EX)	19,60 kW p <sup>2</sup>	400 V - 3 fase - 50 Hz.	2900	36,9 (A)	80 mm.	180 kg.	7
AMX2337-T82(EX)	11,50 kW p <sup>2</sup>	400 V - 3 fase - 50 Hz.	2900	22,2 (A)	80 mm.	110 kg.	8
AMX2337-P102(EX)	19,60 kW p <sup>2</sup>	400 V - 3 fase - 50 Hz.	2900	36,9 (A)	80 mm.	180 kg.	9
AMX2338-P102(EX)	19,60 kW p <sup>2</sup>	400 V - 3 fase - 50 Hz.	2900	36,9 (A)	80 mm.	180 kg.	10
AMX2339-P102(EX)	19,60 kW p <sup>2</sup>	400 V - 3 fase - 50 Hz.	2900	36,9 (A)	80 mm.	180 kg.	11
AMX2339-P122(EX)	25,40 kW p <sup>2</sup>	400 V - 3 fase - 50 Hz.	2900	46,3 (A)	80 mm.	200 kg.	12
AMX2341-P102(EX)	19,60 kW p <sup>2</sup>	400 V - 3 fase - 50 Hz.	2900	36,9 (A)	80 mm.	180 kg.	13
AMX2341-P122(EX)	25,40 kW p <sup>2</sup>	400 V - 3 fase - 50 Hz.	2900	46,3 (A)	80 mm.	200 kg.	14
AMX2344-P122(EX)	25,40 kW p <sup>2</sup>	400 V - 3 fase - 50 Hz.	2900	46,3 (A)	80 mm.	203 kg.	15
AMX2346-F152(EX)	35,00 kW p <sup>2</sup>	400 V - 3 fase - 50 Hz.	2900	59,4 (A)	80 mm.	330 kg.	16
AMX2347-F152(EX)	35,00 kW p <sup>2</sup>	400 V - 3 fase - 50 Hz.	2900	59,4 (A)	80 mm.	330 kg.	17

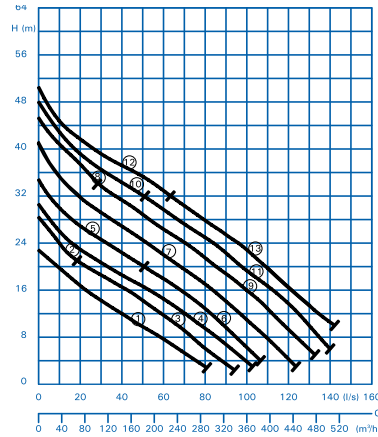
(EX) uitvoering: Explosievrije uitvoering. Persaansluiting: DN100  
 Kabellengte: alle types incl. 10 meter aansluitkabel.

pomptype	DN1	DN2	B	B1	C	C1	D	E
AMX2330 t/m AMX2337-T	100	100	355	200	307	147	779	147
AMX2336 t/m AMX2341-P	100	100	355	200	307	147	779	147
AMX2344-P122	100	100	459	280	363	165	883	122
AMX2346 t/m AMX2350-F	100	100	459	280	382	184	889	121





## DOMPELPOMP, TYPE AMX34-4POLIG



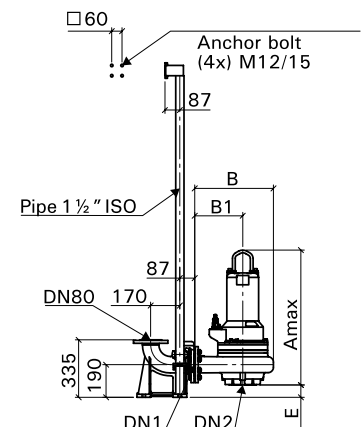
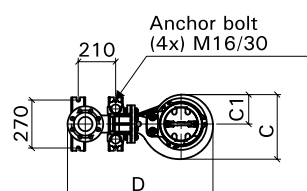
Deze serie pompompen is speciaal ontworpen voor vloeistoftransport van schoon- en vuilwater/afvalwater, fecaliën en modder. Door de grote vrije kogeldoorgang van 80 mm zijn ze uiterst geschikt voor vloeistoffen met vaste bestanddelen en vezelige stoffen. Type AMX is uitgevoerd met een gesloten enkelkanaalswaaier. De pompen zijn uitermate geschikt voor werking in openbaar- en privé bereik, in de nijverheid, wooncomplexen en industrie. De pomp is te verkrijgen zonder automatische vlotterchakelaar en kan geplaatst worden met voetbocht koppeling. De maximale vloeistoftemperatuur is 35°C en kortstondig tot 60°C.

onderdeel	materiaal
Pomphuis	Gietijzer GG25
Motorhuis	Gietijzer GG25
Waaier	Gietijzer GG25
Rotoras,bouten	RVS
Mechanische afdichting	Siliciumcarbide
Elastomere	NBR

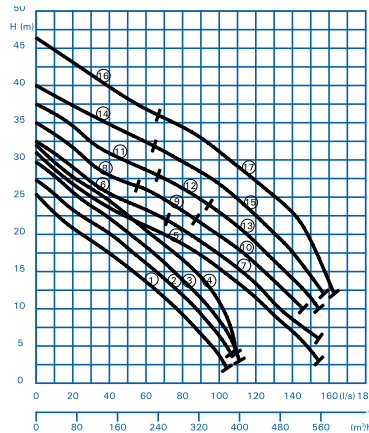
type	vermogen	spanning	toeren T/min.	l.norm	vrije doorlaat	totaal gewicht	curve nr.
AMX1331-C24(EX)	1,30 kW p <sup>2</sup>	400 V - 3 fase - 50 Hz.	1450	3,3 (A)	80 mm.	67 kg.	1
AMX1336-C24(EX)	1,30 kW p <sup>2</sup>	400 V - 3 fase - 50 Hz.	1450	3,3 (A)	80 mm.	67 kg.	2
AMX1337-D44(EX)	2,60 kW p <sup>2</sup>	400 V - 3 fase - 50 Hz.	1450	6,2 (A)	80 mm.	70 kg.	3
AMX1339-D44(EX)	2,60 kW p <sup>2</sup>	400 V - 3 fase - 50 Hz.	1450	6,2 (A)	80 mm.	70 kg.	4
AMX1341-D44(EX)	2,60 kW p <sup>2</sup>	400 V - 3 fase - 50 Hz.	1450	6,2 (A)	80 mm.	70 kg.	5
AMX1344-T44(EX)	3,70 kW p <sup>2</sup>	400 V - 3 fase - 50 Hz.	1450	7,5 (A)	80 mm.	95 kg.	6
AMX1344-T54(EX)	5,00 kW p <sup>2</sup>	400 V - 3 fase - 50 Hz.	1450	9,9 (A)	80 mm.	108 kg.	7
AMX1346-T44(EX)	3,70 kW p <sup>2</sup>	400 V - 3 fase - 50 Hz.	1450	7,5 (A)	80 mm.	95 kg.	8
AMX1346-T54(EX)	5,00 kW p <sup>2</sup>	400 V - 3 fase - 50 Hz.	1450	9,9 (A)	80 mm.	108 kg.	9
AMX1347-T54(EX)	5,00 kW p <sup>2</sup>	400 V - 3 fase - 50 Hz.	1450	9,9 (A)	80 mm.	108 kg.	10
AMX1350-T54(EX)	5,00 kW p <sup>2</sup>	400 V - 3 fase - 50 Hz.	1450	9,9 (A)	80 mm.	108 kg.	11
AMX1350-T64(EX)	6,50 kW p <sup>2</sup>	400 V - 3 fase - 50 Hz.	1450	13,1 (A)	80 mm.	113 kg.	12

(EX) uitvoering: Explosievrije uitvoering. Persaansluiting: DN80  
 Kabellengte: alle types incl. 10 meter aansluitkabel.

pomptype	DN1	DN2	B	B1	C	C1	D	E
AMX1331 t/m AMX1336-C	80	100	355	200	307	147	712	97
AMX1337 t/m AMX1341-D	80	100	355	200	307	147	722	97
AMX1344 t/m AMX1350-T	80	100	459	280	363	165	816	71



## DOMPELPOMP, TYPE AK33-4POLIG



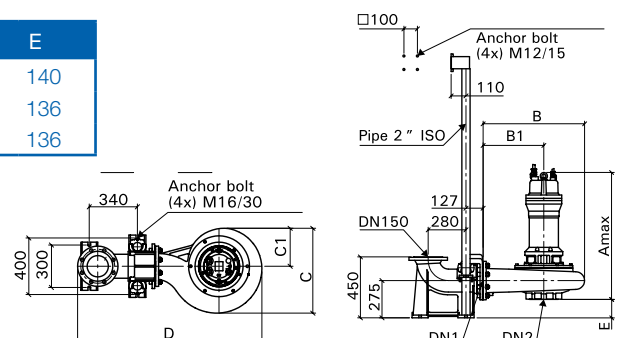
Deze serie pompompen is speciaal ontworpen voor vloeistoftransport van schoon- en vuilwater/afvalwater, fecaliën en modder. Door de grote vrije kogelopening van 80 mm zijn ze uiterst geschikt voor vloeistoffen met vaste bestanddelen en vezelige stoffen. Type MX is uitgevoerd met een gesloten enkelkanaalswaaier. De pompen zijn uitermate geschikt voor werking in openbaar- en privé bereik, in de nijverheid, wooncomplexen en industrie. De pomp is te verkrijgen zonder automatische vlottereschakelaar en kan geplaatst worden met voetbocht koppeling. De maximale vloeistoftemperatuur is 35°C en kortstondig tot 60°C.

onderdeel	materiaal
Pomphuis	Gietijzer GG25
Motorhuis	Gietijzer GG25
Waaier	Gietijzer GG25
Rotoras, bouten	RVS
Mechanische afdichting	Siliciumcarbide
Elastomere	NBR

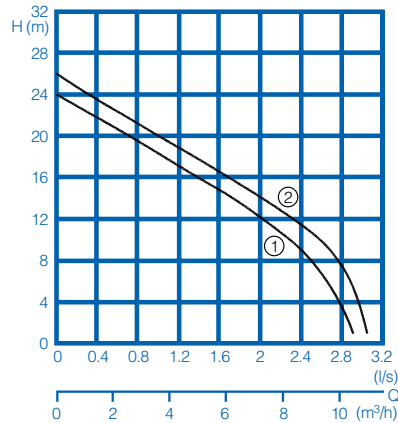
type	vermogen	spanning	toeren T/min.	l.norm	vrije doorlaat	totaal gewicht	curve nr.
AK3352-P94(EX)	14,60 kW p <sup>2</sup>	400 V - 3 fase - 50 Hz.	1450	28,8 (A)	80 mm.	216 kg.	1
AK3354-P94(EX)	14,60 kW p <sup>2</sup>	400 V - 3 fase - 50 Hz.	1450	28,8 (A)	80 mm.	216 kg.	2
AK3356-P104(EX)	19,30 kW p <sup>2</sup>	400 V - 3 fase - 50 Hz.	1450	39,1 (A)	80 mm.	234 kg.	3
AK3358-P104(EX)	19,30 kW p <sup>2</sup>	400 V - 3 fase - 50 Hz.	1450	39,1 (A)	80 mm.	234 kg.	4
AK3360-F124(EX)	25,60 kW p <sup>2</sup>	400 V - 3 fase - 50 Hz.	1450	51,4 (A)	80 mm.	418 kg.	5
AK3362-F124(EX)	25,60 kW p <sup>2</sup>	400 V - 3 fase - 50 Hz.	1450	51,4 (A)	80 mm.	418 kg.	6
AK3362-F134(EX)	29,20 kW p <sup>2</sup>	400 V - 3 fase - 50 Hz.	1450	59,0 (A)	80 mm.	428 kg.	7
AK3364-F124(EX)	25,60 kW p <sup>2</sup>	400 V - 3 fase - 50 Hz.	1450	67,1 (A)	80 mm.	428 kg.	8
AK3364-F134(EX)	29,20 kW p <sup>2</sup>	400 V - 3 fase - 50 Hz.	1450	59,0 (A)	80 mm.	428 kg.	9
AK3364-F144(EX)	33,00 kW p <sup>2</sup>	400 V - 3 fase - 50 Hz.	1450	67,1 (A)	80 mm.	449 kg.	10
AK3366-F134(EX)	29,20 kW p <sup>2</sup>	400 V - 3 fase - 50 Hz.	1450	59,0 (A)	80 mm.	428 kg.	11
AK3366-F144(EX)	33,00 kW p <sup>2</sup>	400 V - 3 fase - 50 Hz.	1450	67,1 (A)	80 mm.	449 kg.	12
AK3366-G154(EX)	37,40 kW p <sup>2</sup>	400 V - 3 fase - 50 Hz.	1450	71,5 (A)	80 mm.	486 kg.	13
AK3368-F144(EX)	33,00 kW p <sup>2</sup>	400 V - 3 fase - 50 Hz.	1450	67,1 (A)	80 mm.	449 kg.	14
AK3368-G154(EX)	37,40 kW p <sup>2</sup>	400 V - 3 fase - 50 Hz.	1450	71,5 (A)	80 mm.	486 kg.	15
AK3370-G154(EX)	37,40 kW p <sup>2</sup>	400 V - 3 fase - 50 Hz.	1450	71,5 (A)	80 mm.	486 kg.	16
AK3370-G174(EX)	46,10 kW p <sup>2</sup>	400 V - 3 fase - 50 Hz.	1450	86,5 (A)	80 mm.	528 kg.	17

(EX) uitvoering: Explosievrije uitvoering. Persaansluiting: DN150  
 Kabellengte: alle types incl. 10 meter aansluitkabel.

pomptype	DN1	DN2	B	B1	C	C1	D	E
AK3352 t/m AK3358-P	150	150	608	370	468	209	1156	140
AK3360 t/m AK3368-F	150	150	753	450	599	268	1302	136
AK3366 t/m AK3370-G	150	150	753	450	599	268	1302	136



## DOMPELPOMP, TYPE TGR



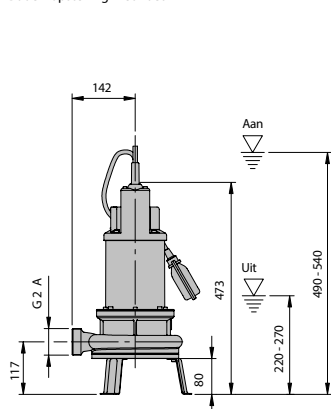
De pompelassen TGR worden gebruikt bij afvoer van afvalwater met geringe leidingdiameter, grote opvoerhoogte bij relatief gering debiet, systemen met waterafvoer via persleiding in topografisch lastige gebieden. Het snijwerk verkleint de vaste stoffen in het afvalwater in een fractie van een seconde, zodat voor het leidingwerk kunststofbuizen met een diameter vanaf 1½" al volstaan. Dit zorgt voor een aanzienlijke kostenbesparing op het materiaal en bij de aanleg van een afvalwatersysteem. De pomp wordt met vlottermechanisme met waterstandafhankelijke bedrijfssturing uitgevoerd. De max. temperatuur van medium is 40°C. Werking: ondergedompelde motor: continubedrijf (S1). Niet ondergedompelde motor: korte-tijd bedrijf (S2) of intermitterend bedrijf (S3).

onderdeel	materiaal
Pomphuis	Gietijzer
Snijmechanisme, waaier, motorhuis, motoras	Edelstaal
Motorhuisdeksel	Kunststof
Glijringafdichting	Siliciumcarbide
Mechanische verbindingdelen	Edelstaal
Elastomere	NBR

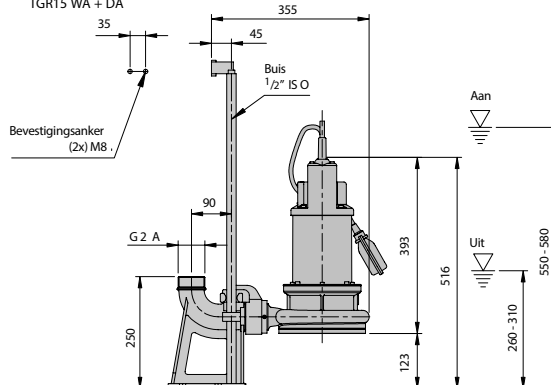
type	vermogen p <sup>1</sup> - p <sup>2</sup> (kW)	Norm. stroom	persaansluiting	Werking S2 (min.)	S3* (%)	totaal gewicht	curve nr.
TGR 15 W (A)	1,5 - 1,2 kW p <sup>1</sup> - p <sup>2</sup>	7,0 (A)	G 2 A	20	40	19 kg.	1
TGR 15 D (A)	1,5 - 1,2 kW p <sup>1</sup> - p <sup>2</sup>	2,5 (A)	G 2 A	30	50	19 kg.	2

\* Voorbeeld: 40% = 4 min. bedrijf + 6 min. pauze (cyclusduur 10 min.)  
 Uitvoering D: 400V/3Ph 50 Hz Uitvoering W: 230V/1Ph 50 Hz Toerental: 2900 T/min.

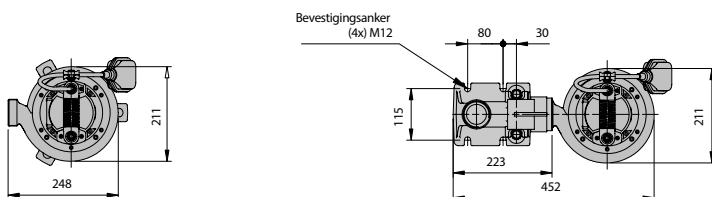
Bodemopstelling met voet



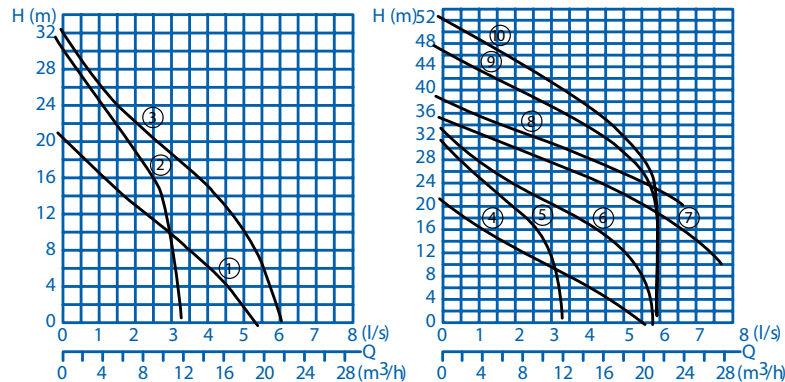
Natopstelling met koppelingssysteem  
 KK 50 / 2"  
 TGR15 WA + DA



Bevestigingsanker (4x) M12



## DOMPELPOMP, TYPE GRP 16-50

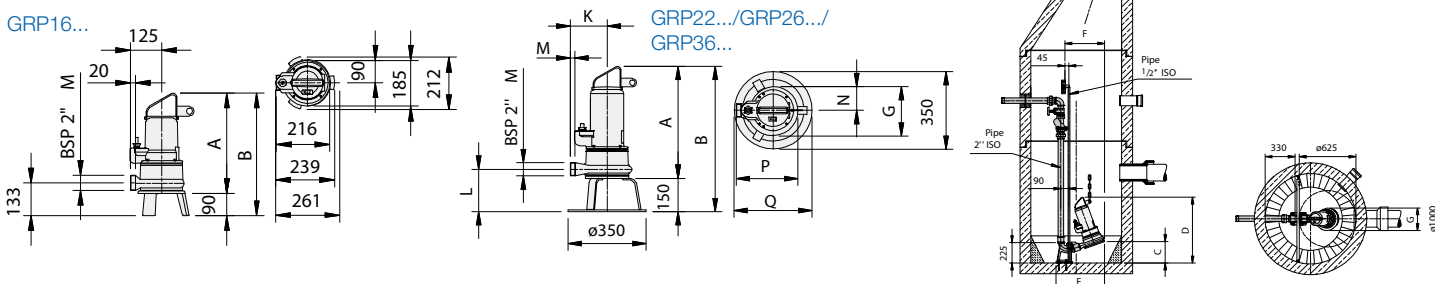


In gebieden met kleine woonkern of moeilijke topografische gesteldheid moet in de meeste gevallen met extreem hoge kosten voor de noodzakelijke rioleringsystemen gerekend worden. Deze kosten komen o.a. voort uit de grote diameters van het riool, welke vorstvrij in diepe sleuven gelegd dienen te worden. Een technisch alternatief op dit rioleringsysteem is de GRP snijderpomp. De GRP verkleint in luttele seconden de vaste delen in het afvalwater, zodat er een persleiding gebruikt kan worden vanaf 1 1/2". Hierdoor laten zich de kosten voor materiaal, graaf en legwerkzaamheden enorm reduceren. De GRP is uitermate geschikt voor het verpompen van schoon- en vuilwater met vaste vezelige stoffen belast afvalwater en fecaliën. De GRP kan ook worden ingezet bij extreem hoge opvoerhoogten, in situaties met een enorme tegendruk of in reeds bestaande drukriool toepassingen. De pomp is te verkrijgen met of zonder automatische vlotterchakelaar (automatisch aan/uit), en kan geplaatst worden met of zonder voetbocht koppeling. De maximale vloeistoftemperatuur is 35°C en kortstondig tot 60°C. De pomp is uitgerust met een openmeerkanaalwaaier met een voorgeplaatst snijderwerk.

onderdeel	materiaal
Pomphuis	Gietijzer GG25
Motorhuis	Gietijzer GG25
Waaier	Gietijzer GG25
Rotoras,bouten	RVS
Mechanische afdichting	Siliciumcarbide
Snijderwerk	RVS 1.4122

type	vermogen	spanning	toeren T/min.	l.norm	totaal gewicht	curve nr.
GRP16W(A)(EX)	1,10 kW p <sup>2</sup>	230 V - 1 fase - 50 Hz.	2900	7,5 (A)	26 kg.	1
GRP20W(A)(EX)	1,50 kW p <sup>2</sup>	230 V - 1 fase - 50 Hz.	2900	9,5 (A)	27 kg.	2
GRP26W(A)(EX)	1,80 kW p <sup>2</sup>	230 V - 1 fase - 50 Hz.	2900	11,5 (A)	26 kg.	3
GRP16D(A)(EX)	0,90 kW p <sup>2</sup>	400 V - 3 fase - 50 Hz.	2900	2,5 (A)	27 kg.	4
GRP20D(A)(EX)	1,60 kW p <sup>2</sup>	400 V - 3 fase - 50 Hz.	2900	3,5 (A)	40 kg.	5
GRP26D(A)(EX)	1,90 kW p <sup>2</sup>	400 V - 3 fase - 50 Hz.	2900	4,4 (A)	40 kg.	6
GRP36D(A)(EX)	3,10 kW p <sup>2</sup>	400 V - 3 fase - 50 Hz.	2900	6,4 (A)	45 kg.	7
GRP36HD(A)(EX)	3,10 kW p <sup>2</sup>	400 V - 3 fase - 50 Hz.	2900	6,4 (A)	45 kg.	8
GRP44D(A)(EX)	3,70 kW p <sup>2</sup>	400 V - 3 fase - 50 Hz.	2840	7,5 (A)	45 kg.	9
GRP50D(EX)	4,40 kW p <sup>2</sup>	400 V - 3 fase - 50 Hz.	2840	8,7 (A)	56 kg.	10

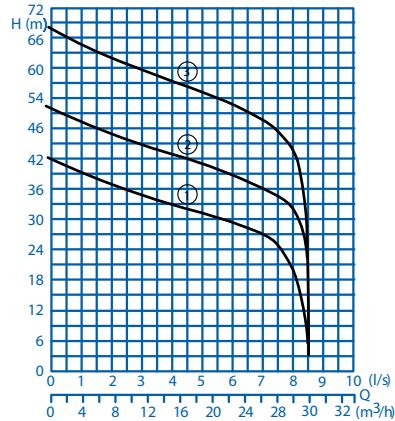
(A) uitvoering: met automatische vlotterchakelaar (aan/uit). (EX) uitvoering: Explosievrije uitvoering.  
 Persaansluiting: 2"BU. Kabellengte: alle types incl. 10 meter aansluitkabel.



61.

Maten in millimeters, gewichten in kilogrammen. Wijzigingen in afbeeldingen, maatvoeringen en omschrijving voorbehouden. Plaatsing, installatie en gebruik conform onze voorschriften.

## DOMPELPOMP, TYPE GRP 56-111



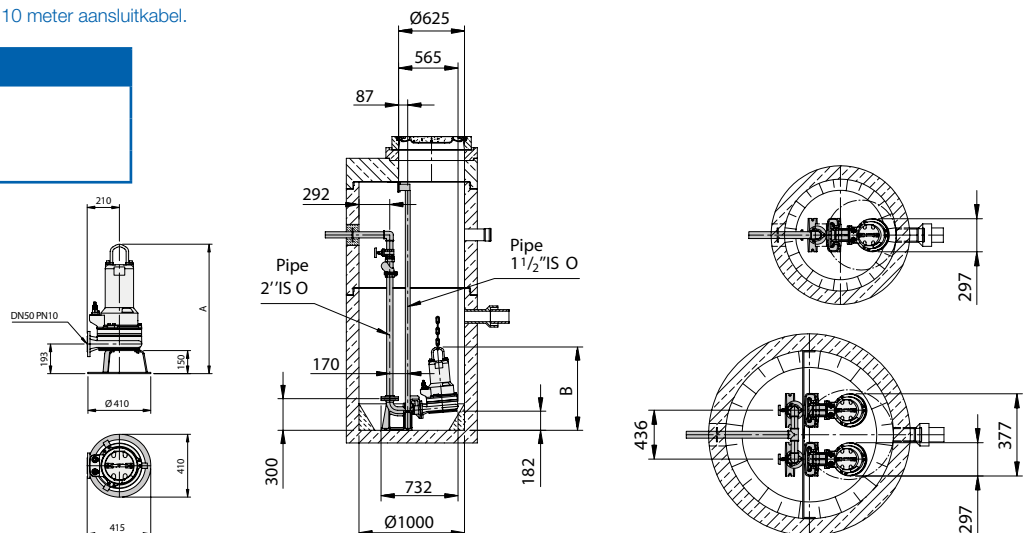
In gebieden met kleine woonkern of moeilijke topografische gesteldheid moet in de meeste gevallen met extreem hoge kosten voor de noodzakelijke rioleringsystemen gerekend worden. Deze kosten komen o.a. voort uit de grote diameters van het riool, welke vorstvrij in diepe sleuven gelegd dienen te worden. Een technisch alternatief op dit rioleringsysteem is de GRP snijdwerkpomp. De GRP verkleint in luttele seconden de vaste delen in het afvalwater, zodat er een persleiding gebruikt kan worden vanaf 1 1/2". Hierdoor laten zich de kosten voor materiaal, graaf en legwerkzaamheden enorm reduceren. De GRP is uitermate geschikt voor het verpompen van schoon- en vuilwater met vaste vezelige stoffen belast afvalwater en fecaliën. De GRP kan ook worden ingezet bij extreem hoge opvoerhoogten, in situaties met een enorme tegendruk of in reeds bestaande drukriool toepassingen. De pomp is te verkrijgen met of zonder automatische vlottereschakelaar (automatisch aan/uit), en kan geplaatst worden met of zonder voetbocht koppeling. De maximale vloeistof temperatuur is 35°C en kortstondig tot 60°C. De pomp is uitgerust met een openmeerkanaalwaaier met een voorgeplaatst snijdwerk.

onderdeel	materiaal
Pomphuis	Gietijzer GG25
Motorhuis	Gietijzer GG25
Waaier	Gietijzer GG25
Rotoras,bouten	RVS
Mechanische afdichting	Siliciumcarbide
Snijdwerk	RVS 1.4122

type	vermogen	spanning	toeren T/min.	l.norm	totaal gewicht	curve nr.
GRP56D(EX)	6,40 kW p <sup>2</sup>	400 V - 3 fase - 50 Hz.	2900	13,0 (A)	104 kg.	1
GRP76D(EX)	6,40 kW p <sup>2</sup>	400 V - 3 fase - 50 Hz.	2900	13,0 (A)	104 kg.	2
GRP111D(EX)	9,50 kW p <sup>2</sup>	400 V - 3 fase - 50 Hz.	2900	18,8 (A)	107 kg.	3

(EX) uitvoering: Explosievrije uitvoering.  
 Persaansluiting: DN50. Kabellengte: alle types incl. 10 meter aansluitkabel.

pomptype	A	B
GRP56	771	790
GRP76	771	790
GRP111	844	862



## SCHAKELKAST, TYPE HX



De elektronische besturing HX-15 en HX-25 is speciaal ontworpen voor de regeling, bewaking en beveiliging van 3-fase dompelpompen.

- HX-15W : Besturing van één pomp
- HX-15D : Besturing van één pomp met extra voorzien van een hoofdschakelaar (3x400V).
- HX-25W : Besturing van twee pompen.
- HX-25D : Besturing van twee pompen met extra voorzien van een hoofdschakelaar (3x400V).

Eigenschappen schakelkast:

- IP65 Polycarbonaat behuizing, geschikt voor binnenopstelling.
- Afmetingen HX-15: 290 x 180 x 105 mm. (BxHxD) Afmetingen HX-25 320 x 300 x 120 mm (BxHxD).
- Geschikt voor een temperatuur van -20 tot + 60°C.
- Voorzien van een motorbeveiliging van maximaal 10,0 (A).

De schakelkast is voorzien van een LCD tekstdisplay waaronder een multifunctionele bedieningsknop is geplaatst.

Door middel van deze multifunctionele bedieningsknop zijn de onderstaande functies te bedienen:

- Instelbare niveaumeting pomp aan/uit.
- Instelbare niveaumeting alarm aan/uit.
- Instelbare nalooptijd pomp.
- Pompen switch (alleen bij HX-25).

Het uitlezen van:

- Urenteller.
- Ampèremeter.
- Aantal starts van de pomp.
- Motorvermogen.
- Foutmeldingen.
- Onderhouds berichten.

De schakelkast is uitgevoerd met:

- Intern akoestisch alarm.
- Lamp voor bedrijf.
- Lamp voor draairichting controle.
- Lamp voor alarm.
- Potentiaal vrij wisselcontact.

Hand: De pomp start en loopt onafhankelijk van de stand van de niveauschakelaars, schakelt automatisch na 2 minuten uit.

0: De pomp stopt.

Auto: De pomp werkt automatisch overeenkomstig de stand van de niveauschakelaars.

De HX-15 schakelkasten zijn geschikt voor een enkelpompsbedrijf.

De HX-25 schakelkasten zijn geschikt voor een dubbelpompsbedrijf. De besturing HX-25 zorgt automatisch dat het aantal bedrijfsuren gelijkmatig over beide pompen wordt verdeeld door steeds nadat de pomp is gestopt, de startvolgorde te wisselen. (cyclusschakeling).  
Mogelijkheden: Automatische inschakeling rustende pomp bij topbelasting, automatische inschakeling rustende pomp bij storing.

De aansturing van de schakelkast kan uitgevoerd worden door:

- Hydrostatische niveausonde van RVS voorzien van een keramisch membraan (ook leverbaar in EX versie).
- Open gietijzeren meetbel inclusief luchtslang.
- Vlotters.

De aansturing van de schakelkast is geen onderdeel van levering van de schakelkast.

De HX schakelkasten zijn niet geschikt voor plaatsing in een explosiegevaarlijke omgeving, de kasten kunnen wel geschikt gemaakt worden voor explosieveilige pompen. In de kast wordt een ESA-EX relais ingebouwd (op aanvraag). Installeer de ESA-EX relais nooit in een explosiegevaarlijke ruimte. In alle gevallen dient de plaatselijke overheid te bepalen of de explosieclassificatie van de pomp voor de gewenste locatie toereikend is.

De besturing dient volgens de in Nederland/België algemeen geldende normen op het elektriciteitsnet te worden aangesloten.



## SCHAKELKAST HX-PS

### Omschrijving pompbesturing HCON-PS2 systeem in behuizing:

- Plaatstalen kast met geïntegreerde niveausturing.
- Hoofdschakelaar.
- Voltmeter met omschakelfunctie.
- Ampèremeter.
- Motorbeveiliging schakelaar.
- Temperatuurbewaking van de pompmotor.
- Fasebewaking.
- Ster driehoek aanloop.
- Hand-0-automatisch toets.
- Geïntegreerde piëzoresistive niveausturing.
- Niveaumeting keuze door interne druksensor, externe niveausonde 4-20 mA of open bel.
- Digitale potmeter voor instelling van grenswaarden voor pomp aan/uit, nalooptijd, inschakelvertraging, hoogwateralarm, motorstroom begrenzer, looptijdbegrenzer en 24-uur testloop voor de pompen.
- Bedrijfsurenteller.
- Weergave aantal starts.
- LCD display voor bedrijf- storingsmeldingen, peilstand of de schakeltoestand van de niveauschakeling.
- Omschakeling na looptijd overschrijding naar rustende pomp.
- Inschakeling na 24-uur wanneer de pompen niet in bedrijf geweest zijn.
- Directe aansluiting van pompen met temperatuur bewaking via een bi-metaalcontact.
- Automatische toerbeurtschakeling.
- Automatische bij schakeling rustende pomp bij topbelasting.
- Automatische inschakeling rustende pomp bij storing.
- Netafhankelijke alarmmelder met zoemer.
- Resetknop voor alarm.
- LED voor hoogwateralarm, bedrijf, hand, automatisch en nalooptijd van de pompen.
- ATEX-mode.
- Relais t.b.v. water in olie detectie.
- Verzamelstoringsmelding potentiaalvrij en potentiaal gebonden.
- Afmeting 800 x 700 x 210 mm. ( h x b x d).

### Kunststof buitenopstellingskast voor HCON-PS2 systeem:

- Afmeting 1136 x 1050 x 335 mm. (b x h x d).
- Sokkel en montageplaat.
- Deurhaak.
- Espagnolet sluiting met cilindersluiting.
- Kabelbeugel.
- Rode storingslamp (slagvast).
- Verwarming met thermostaat (incl. zekering).
- Wandcontactdoos 230V (incl. zekering).
- Kastverlichting (incl. zekering).



## NETONAFHANKELIJK ALARM MET GEÏNTEGREERDE GSM MODULE

HX-NA Netonafhankelijk alarm NA-1.2 met GSM module. Het systeem beschikt over 2 analoge en maximaal 5 digitale ingangen en een automatisch ladende accu 12V/1A.

Mogelijkheden:

- Opvragen van de status van de pompinstallatie via een mobiele telefoon.
- Sperren van de pompinstallatie via een mobiele telefoon.

De installatie is geschikt voor gebruik i.c.m. een HX1 of HX2 schakelkast.

*Het alarm wordt geleverd inclusief antenne, USB-kabel en software.*



## GSM CONTROL TBV SCHAKELKAST

De M2MControl SMS melder is de oplossing om grip te krijgen op pompbesturingen. Het monitoren van o.a. probleemlocaties is een koud kunstje. De M2MControl SMS melder plaats je bij de besturing in de buitenkast en als zich een storing voordoet krijg je automatisch een SMS bericht.

M2MControl SMS melder is de juiste oplossing:

- Door de compacte behuizing is deze eenvoudig te plaatsen.
- Het werkt op basis van plug en play.
- Eenvoudig te demonteren en op een andere locatie toe te passen.
- Telefoonlijst voor maximaal 10 telefoonnummers.
- Blijft actief bij stroomuitval.
- Op afstand te besturen.

Eigenschappen M2MControl SMS melder:

- Compacte kunststof IP55 behuizing 205mm x 295mm x 116mm (hxbxd).
- De melding wordt geïnitieerd door een potentiaalvrij contact.
- Melding d.m.v. een SMS bericht, per bericht maximaal 80 karakters.
- Testknop voor controle werking.
- In- of externe GSM antenne.
- Mogelijkheid om een analoog ingangssignaal (0/4 – 20 mA) aan te sluiten voor het bewaken van bijvoorbeeld een vloeistofniveau.
- Mogelijkheid om een potentiaalvrij digitaal uitgangssignaal aan te sluiten. Hiermee is het mogelijk om middels een SMS bericht de storing op afstand te resetten.
- Interne backup accu voor het doormelden indien voedingsspanning wegvalt. De M2MControl SMS melder kan 120 minuten zonder netvoeding blijven functioneren.



## BUITENKAST

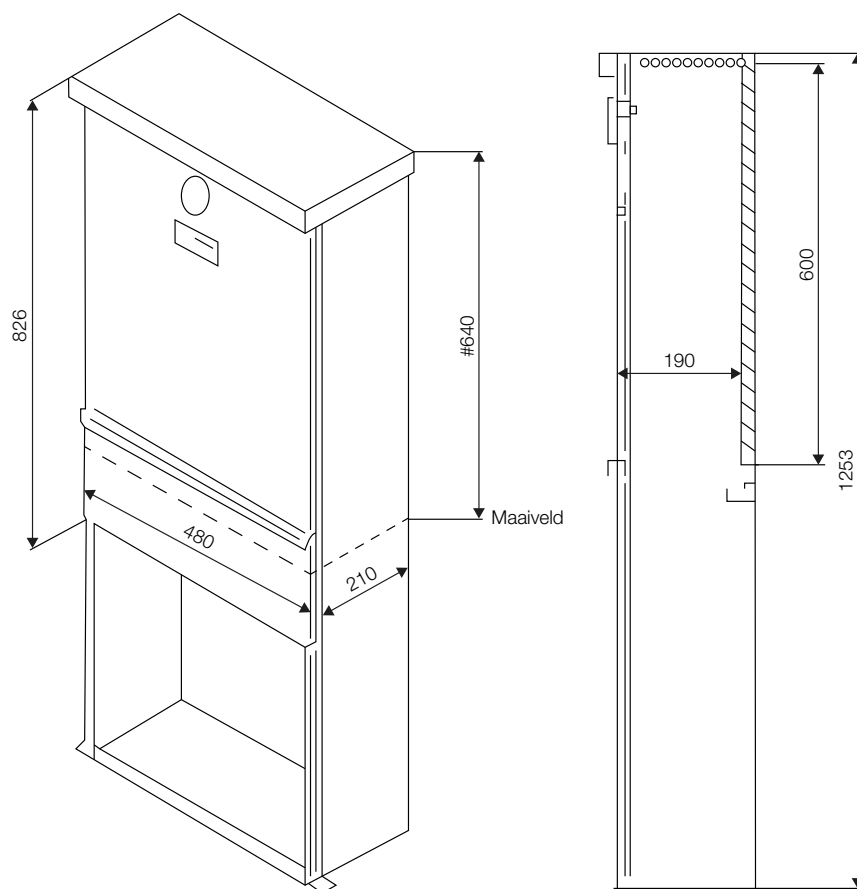


De standaard buitenkasten kunnen worden ingebouwd in een spatwaterdichte buitenkast. Aquafix fabriceert diverse buitenkasten, afhankelijk van de wens van de klant en afhankelijk van de schakelkast welke in de buitenkast dient te worden geplaatst.

Een aantal standaard buitenkasten heeft Aquafix in haar programma:

- RVS spatwaterdichte buitenkast.
- RVS RAL6009 buitenbehuizing.
- Standaard voorzien van cilinderslot.
- Standaard voorzien van rode alarmlamp op de kast.
- Standaard voorzien van RVS ingraafsokkel.
- Bij keuze (binnen) schakelkast i.c.m. buitenkast, wordt de (binnen) schakelkast ingebouwd in de buitenkast compleet met startonderbreker.

type	b x d x h	sokkel
B350.821.0000	480 x 210 x 640	RVS H = 613



## POMP TOEBEHOREN

### VOETBOCHT KOPPELINGSSYSTEEM GIETIJZER:



Compleet koppelingssysteem geschikt voor o.a. TCV, TP28, TP30, GRP dompelpompen, bestaande uit:

- Koppelvingsvoetbocht.
- Koppelingstegenflens.
- Geleidestangenconsole.

type	uitvoering	maat
B350.860.4000	KK50/R 1½"	2" / 1½"
B350.860.4005	KK50/R 2"	2" / 2"
B350.860.4006	KK50/R 2½"	2" / 2½"

### VOETBOCHT KOPPELINGSSYSTEEM GIETIJZER:



Compleet koppelingssysteem geschikt voor o.a. TP50V, TP50M, TP70, AV dompelpompen, bestaande uit:

- Koppelvingsvoetbocht.
- Koppelingstegenflens.
- Geleidestangenconsole.

type	uitvoering	maat
B350.860.4020	KK65/R 3"	DN65 / 3"
B350.860.4035	KK80/R 3"	DN80 / 3"
B350.860.4025	KK80/80	DN80
B350.860.4030	KK80/100	DN80/100
B350.860.4055	KK100/100	DN100
B350.860.4060	KK100/80	DN100/80
B350.860.4070	KK150/150	DN150
B350.860.3632	KK150/100	DN150/100
B350.860.4105	KK200/150	DN200/150

### GELEIDESTANGEN MATERIAAL RVS:



Geleidebuizen welke i.c.m. een voetbocht worden toegepast om een dompelpomp eenvoudig in en uit de put te plaatsen. De geleidestangen kunnen op nagenoeg elke gewenste lengte worden geleverd (maximaal 5 meter).

type	uitvoering	maat
B385.219.0250	RVS KK50	½"
B385.219.0252	RVS KK65	1"
B385.219.0254	RVS KK80/100	1½"
B385.219.0256	RVS KK150	2"

### OPHAALKETTING & HARPSLUITING MATERIAAL RVS:



Geschikt om de pomp eenvoudig in en uit de put te takelen/plaatsen. Leverbaar in nagenoeg elke lengte.

type	uitvoering	omschrijving
B385.280.0353	Ø 5 mm.	RVS ketting
B385.280.0384	Ø 8 mm.	RVS ketting
B385.280.0386	Ø 10 mm.	RVS ketting
B385.280.1384	Ø 5 / 8 mm.	RVS harpsluiting
B385.280.1386	Ø 10 mm.	RVS harpsluiting

### BALKEERKLEP GIETIJZER BINNENDRAAD/BINNENDRAAD



Epoxy gecoate balkeerklep, welke als terugstroombeveiliging tussen de persleiding kan worden geplaatst. Maximale werkdruk 10 bar.

type	uitvoering	gewicht
B380.149B.3202	1"	1,3 kg.
B380.149B.3203	1¼"	1,9 kg.
B380.149B.3204	1½"	2,5 kg.
B380.149B.3205	2"	3,5 kg.
B380.149B.3206	2½"	3,5 kg.

### BALKEERKLEP GIETIJZER FLENS/FLENS



Epoxy gecoate balkeerklep, welke als terugstroombeveiliging tussen de persleiding kan worden geplaatst. Maximale werkdruk 10 bar.

type	DN / mm.	gewicht
B380.149B.2471	2" / 50	9,3 kg.
B380.149B.2238	2½" / 65	12,5 kg.
B380.149B.2239	3" / 80	20,1 kg.
B380.149B.2240	4" / 100	23,4 kg.
B380.149B.2474	5" / 125	38,5 kg.
B380.149B.2905	6" / 150	37,2 kg.
B380.149B.2906	8" / 200	71,0 kg.
B380.149B.2907	10" / 250	123,0 kg.
B380.149B.2908	12" / 300	245,0 kg.
B380.149B.2909	13" / 350	358,0 kg.

## POMP TOEBEHOREN

### TERUGSLAGKLEP MESSING BINNENDRAAD/BINNENDRAAD



Messing veerbelaste terugslagklep, welke als terugstroombeveiliging tussen de persleiding kan worden geplaatst (geen fecaliën). Maximale werkdruk 10 bar.

type	DN / mm.
B380.042.0551	3/8"
B380.042.0552	1/2"
B380.042.0553	3/4"
B380.042.0554	1"
B380.042.0555	1 1/4"
B380.042.0556	1 1/2"
B380.042.0557	2"
B380.042.0558	2 1/2"
B380.042.0559	3"
B380.042.0560	4"

### KOGELKRAAN MESSING BINNENDRAAD/BINNENDRAAD



Messing gecoate kogelkraan met volle doorlaat, welke als handmatige terugstroombeveiliging tussen de persleiding kan worden geplaatst, ook leverbaar in RVS Aisi 316. Maximale werkdruk PN25.

type	DN / mm.
B381.040.0980	3/8"
B381.040.0981	1/2"
B381.040.0982	3/4"
B381.040.0983	1"
B381.040.0984	1 1/4"
B381.040.0985	1 1/2"
B381.040.0986	2"
B381.040.0987	2 1/2"
B381.040.0988	3"
B381.040.0989	4"

### KOGELKRAAN MATERIAAL PVC



Kogelkraan met enkele wartel, welke als handmatige terugstroombeveiliging tussen de persleiding kan worden geplaatst. Maximale werkdruk PN 16.

type	maat
B381.010.0633	40 x 1 1/4"
B381.010.0634	50 x 1 1/2"
B381.010.0635	63 x 2"

### KLEMKOPPELING PE RECHT (VOOR WATER)



Voorzien van KIWA keur. Max. werkdruk bij 20 °C. 16 bar voor 16 - 63 mm. 10 bar voor 75 - 110 mm.

type	maat
B825.070.3400	16 mm.
B825.070.3401	20 mm.
B825.070.3402	25 mm.
B825.070.3403	32 mm.
B825.070.3404	40 mm.
B825.070.3405	50 mm.
B825.070.3406	63 mm.
B825.070.3407	75 mm.
B825.070.3408	90 mm.
B825.070.3409	110 mm.

### KLEMKOPPELING PE VERLOOP (VOOR WATER)



Voorzien van KIWA keur. Max. werkdruk bij 20 °C. 16 bar voor 16 - 63 mm. 10 bar voor 75 - 110 mm.

type	maat
B825.070.3410	20 x 16 mm.
B825.070.3412	25 x 20 mm.
B825.070.3414	32 x 25 mm.
B825.070.3416	40 x 32 mm.
B825.070.3418	50 x 32 mm.
B825.070.3419	50 x 40 mm.
B825.070.3422	63 x 50 mm.
B825.070.3426	75 x 63 mm.
B825.070.3431	90 x 75 mm.
B825.070.3439	110 x 90 mm.

### DRUKBUIS PE OP ROL



PE100 drukbuis SDR17 PN10 op rol van 50 of 100 meter.

type	maat
Buis PE100	Ø 40 mm.
Buis PE100	Ø 50 mm.
Buis PE100	Ø 63 mm.
Buis PE100	Ø 75 mm.
Buis PE100	Ø 90 mm.

## SCHAKELKAST TOEBEHOREN

### VLOTTERSCHAKELAAR / NIVEAUBESTURING



Flotterschakelaar welke kan worden gebruikt met een schakelkast. Standaard voorzien van vlotterkabel en vlotterbal. 12V voorzien van maak/breek contact.

Bij een enkelpompsysteem te gebruiken als:

- 1x vlotter t.b.v. aanschakeling pomp.
- 1x vlotter t.b.v. uitschakeling pomp.
- 1x vlotter t.b.v. hoogwater alarm.

Bij een dubbelpompsysteem te gebruiken als:

- 1x vlotter t.b.v. aanschakeling pomp 1.
- 1x vlotter t.b.v. aanschakeling pomp 2.
- 1x vlotter t.b.v. uitschakeling pomp 1 & 2.
- 1x vlotter t.b.v. hoogwater alarm.

type	kabellengte
B350.860.4020	10 meter.
B350.860.4035	15 meter.
B350.860.4025	20 meter.
B350.860.4030	25 meter.
B350.860.4055	30 meter.

### HYDROSTATISCHE NIVEAUSONDE



Hydrostatisch niveaumeting van RVS met keramische membraan incl. beschermingskap. Deze niveausonde kan worden gebruikt i.c.m. een HC0N schakelkast. Kan zowel als enkel- als dubbelpompsysteem enkelvoudig worden toegepast.

type	kabellengte	meetbereik
ENS 1/10	10 meter.	1 m.
ENS 4/10	10 meter.	4 m.
ENS 4/10 EX	10 meter.	4 m.
ENS 4/15 EX	15 meter.	4 m.
ENS 4/20 EX	20 meter.	4 m.
ENS 4/25 EX	25 meter.	4 m.
ENS 4/30 EX	30 meter.	4 m.
ENS 10/10 EX	10 meter.	10 m.
ENS 10/15 EX	15 meter.	10 m.

### OPEN MEETBEL



Een open meetbel is een open klok, onder de klok wordt een luchtdruk opgebouwd en de schakelkast zal schakelen via de aanwezige druk. De aan, uit alarm kan eenvoudig worden ingesteld in de schakelkast. Het is een open gietijzeren meetbel, inclusief snelkoppeling, RVS kettingen en 10 meter luchtslang inclusief aansluitmateriaal. Compressor (voor luchtinbreng) op aanvraag mogelijk.

Er wordt één meetbel afgehangen in de pompput.

### PNEUMATISCHE NIVEAUBESTURING



Drukbesturing welke kan worden ingezet i.c.m. een schakelkast type PS. Standaard voorzien van 10 meter luchtslang en een drukbuis. Geschikt voor signalering en schakeling van aan, uit en hoogwateralarm.

Ook geschikt voor een dubbelpompsysteem.

### HOOGWATERALARMSIGNALERING



Een eenvoudige alarmsignalering, welke functioneert d.m.v. 230V stroom toevoer op de schakelkast zelf. De schakelkast is voorzien van een gearde stekkeraansluiting, akoestisch alarm en een potentiaalvrij schakelcontact. Voorzien van een vlotterbal en 10 meter vlotterkabel.

Alleen te gebruiken als hoogwateralarm.



## POMPSYSTEMEN REFERENTIELIJST

Hieronder vindt u een selectie van onze projectreferenties op het gebied van pompsystemen. Aquafix levert zowel een standaardlijn pompsysteem, als pompsystemen geheel op maat gebouwd en geënt op de situatie ter plaatse.

Werknaam:	Type gemaal:
Rijkswaterstaat	Enkelpomps TP50 betonput
Forbo	Enkelpomps Mp30 Xylem betonput
Kruidvat distributiecentrum	Enkelpomps TP70 betonput
Kassenbouwbedrijf	Enkelpomps TPV35 betonput
Transportbedrijf	Enkelpomps TCV betonput
Diverse woonhuizen	Enkelpomps TP30/TP28 betonput / PE put
Diverse woonhuizen	Enkelpomps GRP betonput / PE put
IJsfabriek	Enkelpomps CH43 betonput
Basisschool	Enkelpomps TP50 PE put
Kwekerij	Enkelpomps TP50 PE put
Marine Basis	Enkelpomps TP50 PE put
Terreinafwatering	Enkelpomps TP50 PE put
Basisschool	Enkelpomps TP70 PE put
Ambassade gebouw	Enkelpomps TCV PE put
Brandweerkazerne	Dubbelpomps TP50 betonput
Sporthal	Dubbelpomps TP50 betonput
Recreatieoord	Dubbelpomps TP50 betonput
Appartementencomplex	Dubbelpomps TP50 betonput
Fortuna	Dubbelpomps TP70 betonput
Opslagterrein	Dubbelpomps TP70 betonput
FUIJ	Dubbelpomps TP70 betonput
Rabobank	Dubbelpomps TP70 betonput
Van der Valk	Dubbelpomps AV betonput
Vakantiepark	Dubbelpomps AV13 betonput
Gemeente	Dubbelpomps AMX betonput
Nieuwbouw industrieterrein	Dubbelpomps AMX23 betonput
P&R	Dubbelpomps AMX24 betonput
Woonflats	Dubbelpomps GRP betonput
Plopsaland	Dubbelpomps GRP betonput
BP Hoofdkantoor	Dubbelpomps GRP betonput
Diaconessen Ziekenhuis	Dubbelpomps AV betonput
Papierfabriek	Dubbelpomps TP50 PE put
Restaurant	Dubbelpomps TP50 PE put
Strandhuisjes	Dubbelpomps TP70 PE put
Resort	Dubbelpomps GRP PE put
Provinciehuis	Triplepomps AMX betonput
Diverse strandpaviljoens	Diverse pompgemalen
Diverse MC Donalds restaurants	Diverse pompgemalen
Slachterij	Diverse pompgemalen HWA / DWA
Kantoorpand	Diverse pompgemalen HWA / DWA
Shell	Diverse pompgemalen HWA / DWA
Makro	Diverse pompgemalen HWA / DWA
Diffytherm	Diverse pompgemalen HWA / DWA
Bloemenvelding	Diverse pompgemalen HWA / DWA
Diverse ANWB station	Diverse pompgemalen HWA / DWA
Olieterminal	Diverse ATEX dompelpompen
Milieustraat	Minigemaal PE put
Lunchroom	Sanistar pompunit
Diverse woningen / kantoorpanden	Sanistar pompunit
Villa Gouden Kooi / Talpa	Sanistar pompunit
Diverse horeca panden	Sanistar pompunit
Bezoekerscentrum	Sanistar pompunit

Pomput



Beach Stadion



Rijkswaterstaat



Vd Valk Gilze



# AQUAFIX BELGIUM®

DE GROOTSTE AFSCHEIDERFABRIKANT VAN DE BENELUX!

Aquafix Milieu uw totaal leverancier van afwaterings en waterbehandelingsproducten.

Afdichtingen	Olie-/benzineafscidders
Afsciderssystemen	Pompbesturingen
Afsluiters	Pomputten
Afvoergoten	Pompunits
Bufferputten	Putranden
Coalescentieafscidders	Prefab leidingsystemen
Controleputten	Putafdekkingen
Deksels	Regenwaterbufferputten
Dompelpompen	Rioolhulpmiddelen
Drainage	Rijplaten
Hermelock deksels	Roostergoten
IBA-systemen	Septic-tanks
Infiltratie	Schrobputten
Inspectieputten	Schakelkasten
Kolken	Slibvangputten
Koppelingen	Terugslagbeveiliging
Lamellenafscidders	Terugslagkleppen
Leidingsystemen	Vetafscieder
Lijnafwatering	Vloerluiken
Meettechniek	Watermeterputten
Olieafscidders	Zakputten



AQUAFIX MILIEU B.V.  
POSTBUS 288, 3640 AG MIJDRECHT NL  
Tel. 0297 26 29 29 Fax. 0297 26 12 72  
INFO@AQUAFIX.NL

[WWW.AQUAFIX.NL](http://WWW.AQUAFIX.NL)

AQUAFIX BELGIUM BVBA  
DWARSSTRAAT 6A, 2430 LAAKDAL BE  
Tel. +32 013 66 83 03 Fax. +32 013 65 17 68  
INFO@AQUAFIX.BE

[WWW.AQUAFIX.BE](http://WWW.AQUAFIX.BE)