

AQUAFIX BELGIUM®

DE GROOTSTE AFSCHEIDERFABRIKANT VAN DE BENELUX!

AQUAFIX REGENWATERSYSTEMEN

BUFFERPUTTEN
REGENWATERTANK
TANKFILTERS
DOMPELPOMPEN

Eigen fabriek
Snelle levertijden
Eigen monteurs
Eigen adviseurs
Hoge kwaliteit
Grote voorraad



AQUAFIX BELGIUM BVBA DWARSSTRAAT 6A, 2430 LAAKDAL BE Tel. 013 66 83 03 Fax. 013 66 17 68 INFO@AQUAFIX.BE

WWW.AQUAFIX.BE

REGENWATERSYSTEMEN

Regenwater hergebruik loont.

Meer dan 97% van de in totaal 1,4 miljard kubieke kilometer water op onze aarde is zeewater en niet voor consumptie geschikt. Van de resterende 3% zoet water is het merendeel aanwezig in vaste vorm, ijs van de poolkappen en gletsjers. De voorraad water waarover wij vrij kunnen beschikken is niet meer dan 0,3%. Een groter probleem dan de kwantiteit vormt de waterkwaliteit. Door de toename van nitraten, fosfaten en andere chemische stoffen in het water wordt de bereiding van drinkwater steeds moeilijker en kostbaarder.

Bespaar tot 50% op uw drinkwater gebruik.

De consument verbruikt volgens de statistieken gemiddeld 135 liter kostbaar drinkwater per dag. Echter, voor zo'n 50% van dit verbruik is geen drinkwaterkwaliteit noodzakelijk en kan regenwater worden gebruikt. Naast het voordeel dat regenwater ons gratis ter beschikking staat, zijn de hoofdargumenten om regenwater te gebruiken:

- Terugdringen van drinkwaterverbruik.
- Terugdringen van het regenwater in het riool.
- Vermindering van verdroging, afvalslib en kosten voor zuivering en transport van drinkwater.
- Het gebruik van regenwater heeft ook, op basis van de eigenschappen van regenwater, positieve neveneffecten:
- Geen kalkaanslag in de wasmachine.
- Betere waswerking, waardoor tot 50% op wasmiddelen kan worden bespaard, afhankelijk van de hardheid van het drinkwater.
- Geen urineaanslag in het toilet.
- Uitstekend geschikt voor planten, om mineralen op te nemen.

Geen hygiënische bezwaren.

Bij een goed ontwerp, juiste materiaalkeuze en een vakkundige installatie zijn er geen hygiënische bezwaren tegen het gebruik van regenwater, mits dit water wordt gebruikt voor doeleinden, waar geen drinkwaterkwaliteit voor noodzakelijk is, zoals toiletspoeling, tuinbesproeiing en schoonmaakactiviteiten rond het huis. Ook voor de wasmachine is regenwater prima inzetbaar. Zo heeft langdurig onderzoek van het Landelijk Hygiëne-Instituut te Bremen uitgewezen dat wasgoed, gewassen in regenwater, geen verhoogde kiembelasting geeft vergeleken met in drinkwater gewassen wasgoed. Bovendien is er geen beïnvloeding van de waswerking waar te nemen.



Het juiste installatiesysteem.

Bij het ontwerp van een regenwatersysteem dient men erop te letten dat deze onderhoudsarm wordt aangelegd en dat een hoge bedrijfszekerheid van het systeem wordt gegarandeerd. De componenten dienen daarom geheel op elkaar afgestemd te worden om samen een geheel te vormen. Deze aspecten zijn van belang voor de systeembesturing, middels deze besturing wordt drinkwater in tijden van droogte niet in de tank gesuppleerd, maar in de woning zelf.

Wat kan Aquafix voor u betekenen?

Aquafix produceert in eigen huis o.a. regenwaterbufferputten, regenwaterfilters en pompsystemen. Aquafix is specialist in het berekenen en samenstellen van het juiste systeem bij de situatie. Aquafix heeft een breed programma regenwaterhergebruikssystemen o.a. voor de woningbouw, industriebouw etc. Aquafix levert een KIWA/BELGAQUA gecertificeerd besturingssysteem met ingebouwde pomp(en), een complete regenwaterput voorzien van rustige

toevoer, regenwaterfilter, rattenschot, overloop en indien gewenst voorzien van een zwaar verkeersdeksel. De regenwaterputten kunnen standaard geproduceerd worden van 1.500 liter t/m 76.000 liter inhoud, grotere systemen zijn op aanvraag mogelijk. Aquafix levert systemen van beton, polypropyleen(PP), polyethyleen(PE) en op aanvraag van RVS of polyester.

Aquafix adviseert u graag bij de juiste keuze van het systeem.

INHOUDSOPGAVE

Algemene informatie	1.
Inhoudsopgave	2.
Regenwatersystemen	3. - 16.
Bufferput beton	3.
Refix Regenwatertank beton	4.
Regenwaterbufferput beton	5.
Bufferput Diamant XS	6.
Bufferput Diamant	7.
Bufferput Platin	8.
Bufferput Carat	9.
Bufferput XL	10.
Bufferput XXL	11.
Regenwaterfilters	12.
Tankfilter Trident 150	13.
Tankfilter Trident 325	14.
Regenwaterfilter Trident 325	15.
Regenwatertank Refix filter	16.
ARM besturingen	17. - 30.
Installatie tekeningen	31.
Toebehoren	32.
Regenwatersystemen referentielijst	33.
Aquafix septic tanks IBA I systeem	34.

BUFFERPUT BETON



De Aquafix regenwatertanks zijn de ideale tanks voor de opslag van regenwater. Aquafix produceert regenwaterputten voor alleen opslag van regenwater maar ook complete regenwaterhergebruiksystemen, waar de bufferput en een regenwaterfilter in een tank worden gecombineerd. Het Refix systeem, filter en buffer in een regenwaterput. Met dit systeem kan een keuze worden gemaakt voor de inhoud 1.500 t/m 26.000 liter. samen met een Refix regenwaterfilter (geschikt naar keuze voor dakoppervlak van 150 m² t/m 1.650 m²). De regenwatertanks zijn ook leverbaar in rechthoekige betonnen tanks, kunststof tanks en fabricage op maat. Standaard wordt de bufferput geleverd met een BEGU afdekking verkeersklasse B125 kN. Tegen meerprijs leverbaar in verkeersklasse D400 kN.

De voordelen:

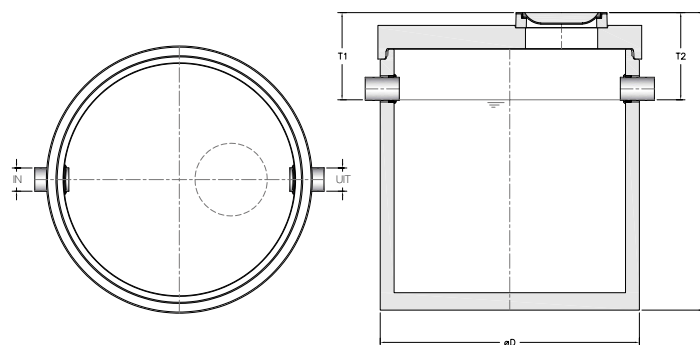
- Prefab gewapend beton C60/75, min. wanddikte 120 mm.
- Aansluitingen op aangeven van klant.
- Put conform klant wensen aan te passen.

De opties:

- Zwaar verkeers afdekking.
- Aansluitingen op klant wensen.
- Inwendige twee componenten coating.
- Inwendige HDPE-lining.
- Opzetstukken.
- Flexibele aansluitstukken.

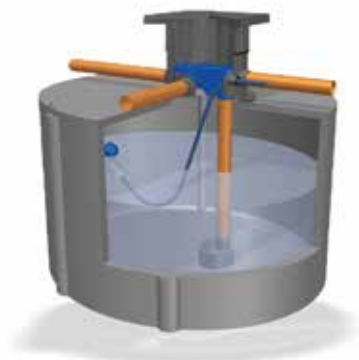
De certificaten:

- Aquafix kwaliteitsverklaring.
- KIWA certificaat conform BRL5070.



type AQUAFIX	inhoud slibvang	DN	Ø D L x B	H mm.	T1 mm.	T2 mm.	totaal gewicht	aantal deksels
229.9021.0040	400 liter.	Ø 160 mm.	1050 mm.	1530 mm.	630 mm.	630 mm.	1.343 kg.	1
229.9031.0090	900 liter.	Ø 160 mm.	1250 mm.	1880 mm.	630 mm.	630 mm.	2.172 kg.	1
229.9041.0140	1400 liter.	Ø 160 mm.	1450 mm.	1970 mm.	630 mm.	630 mm.	2.887 kg.	1
229.9042.0170	1700 liter.	Ø 160 mm.	1450 mm.	2260 mm.	630 mm.	630 mm.	3.241 kg.	1
229.9051.0250	2500 liter.	Ø 160 mm.	1800 mm.	2170 mm.	630 mm.	630 mm.	4.233 kg.	1
229.9052.0301	3000 liter.	Ø 160 mm.	1800 mm.	2420 mm.	630 mm.	630 mm.	4.607 kg.	1
229.9052.0302	3000 liter.	Ø 200 mm.	1800 mm.	2420 mm.	675 mm.	675 mm.	4.610 kg.	1
229.9053.0320	3200 liter.	Ø 200 mm.	1800 mm.	2620 mm.	675 mm.	675 mm.	4.906 kg.	1
229.9061.0400	4000 liter.	Ø 200 mm.	2300 mm.	2140 mm.	680 mm.	680 mm.	6.088 kg.	1
229.9062.0500	5000 liter.	Ø 200 mm.	2300 mm.	2560 mm.	680 mm.	680 mm.	6.911 kg.	1
229.9063.0550	5500 liter.	Ø 200 mm.	2300 mm.	2660 mm.	680 mm.	680 mm.	7.106 kg.	1
229.9064.0630	6300 liter.	Ø 250 mm.	2300 mm.	2930 mm.	730 mm.	730 mm.	7.635 kg.	1
229.9071.0800	8000 liter.	Ø 250 mm.	2800 mm.	2510 mm.	730 mm.	730 mm.	10.584 kg.	1
229.9072.1000	10000 liter.	Ø 250 mm.	2800 mm.	2920 mm.	730 mm.	730 mm.	11.839 kg.	1
229.9073.1100	11000 liter.	Ø 315 mm.	2800 mm.	3120 mm.	790 mm.	790 mm.	12.460 kg.	1
229.9000.1650	16500 liter.	Ø 315 mm.	3800 x 2600 mm.	2820 mm.	735 mm.	735 mm.	17.000 kg.	1
229.9000.2000	20000 liter.	Ø 315 mm.	4800 x 2600 mm.	2820 mm.	735 mm.	735 mm.	20.000 kg.	1
229.9000.2500	25000 liter.	Ø 315 mm.	4800 x 3200 mm.	2820 mm.	735 mm.	735 mm.	25.000 kg.	1
229.9000.3000	30000 liter.	Ø 315 mm.	5800 x 3200 mm.	2820 mm.	735 mm.	735 mm.	28.000 kg.	1
229.9000.3500	35000 liter.	Ø 315 mm.	6800 x 3200 mm.	2820 mm.	735 mm.	735 mm.	30.000 kg.	1

REFIX REGENWATERTANK BETON INCL. FILTER



De Aquafix regenwatertanks zijn de ideale tanks voor de opslag van regenwater. Aquafix produceert regenwaterputten voor alleen opslag van regenwater maar ook complete regenwaterhergebruiksystemen, waar de bufferput en een regenwaterfilter in een tank worden gecombineerd. Het Refix systeem, filter en buffer in een regenwaterput. Met dit systeem kan een keuze worden gemaakt voor de inhoud 1.500 t/m 26.000 liter. samen met een Refix regenwaterfilter (geschikt naar keuze voor dakoppervlak van 150 m² t/m 1.650 m²). De regenwatertanks zijn ook leverbaar in rechthoekige betonnen tanks, kunststof tanks en fabricage op maat.

De voordelen:

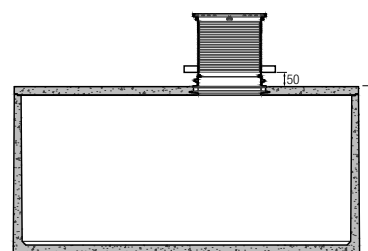
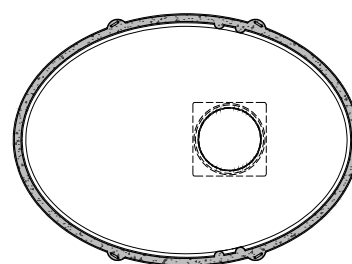
- Speciaal voor regenwaterhergebruiksystemen tank.
- Prefab gewapend beton.
- Ingebouwde overloopsifon en rustig toevoer.
- Gebruiksklare aansluitingen voor toevoer, overloop Ø 160 mm. en mantelbuis Ø 110 mm.
- Geïntegreerde bevestigingsplaat t.b.v. drijvende aanzuigleiding en bekabeling.
- Standaard voorzien van een beloopbaar deksel. Tegen meerprijs leverbaar in klasse B125 kN. / D400 kN.
- Mangat verhoogbaar d.m.v. opzetstukken.

Optioneel:

- Onderverbinding om verschillende tanks te koppelen.
- Besturing Refix systeem op aanvraag leverbaar.

Toepassingen:

- Woonhuizen.
- Bedrijfspannen.
- Industrie.
- Woonwijken.
- Woonarken.



type AQUAFIX	totale inhoud	L mm.	B mm.	H mm.	totaal gewicht
B720.880.0500	5000 liter.	2450 mm.	2200 mm.	1480 mm.	3.350 kg.
B720.880.0750	7500 liter.	2450 mm.	2200 mm.	2140 mm.	3.449 kg.
B720.880.1000	10000 liter.	2450 mm.	2200 mm.	2140 mm.	5.010 kg.
B720.880.1500	15000 liter.	3400 mm.	2900 mm.	2330 mm.	6.900 kg.
B720.880.2000	20000 liter.	4400 mm.	3300 mm.	2100 mm.	8.600 kg.

REGENWATERBUFFERPUT BETON



De Aquafix regenwatertanks zijn de ideale tanks voor de opslag van regenwater. Aquafix produceert regenwaterputten voor alleen opslag van regenwater maar ook complete regenwaterhergebruiksystemen, waar de bufferput en een regenwaterfilter in een tank worden gecombineerd. Het Refix systeem, filter en buffer in een regenwaterput. Met dit systeem kan een keuze worden gemaakt voor de inhoud 1.500 t/m 26.000 liter. samen met een Refix regenwaterfilter (geschikt naar keuze voor dakoppervlak van 150 m² t/m 1.650 m²). De regenwatertanks zijn ook leverbaar in rechthoekige betonnen tanks, kunststof tanks en fabricage op maat.

De voordelen:

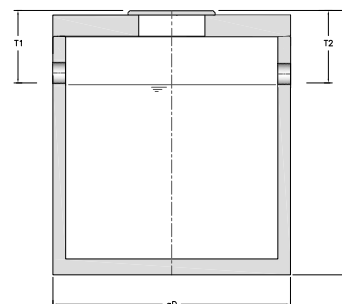
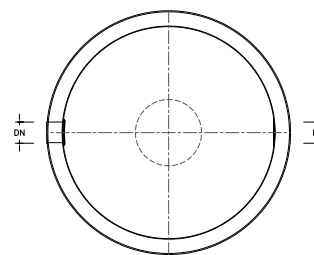
- Materiaal: machinaal getrild beton C35/45 (B45).
- Snel en eenvoudig te plaatsen en aan te sluiten.
- Voorzien van standaard beton deksel (geen verkeer).
- Voorzien van een vaste dekplaat.
- Snelle levertijden door ruime voorraad en eigen transport.

De opties:

- Leverbaar in klasse B125 kN.
- Benodigde systeem besturing op aanvraag leverbaar.

Toepassingen:

- Woonhuizen.
- Bedrijfspannen.
- Industrie.
- Woonwijken.
- Woonarken.

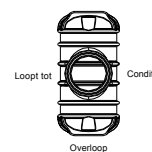
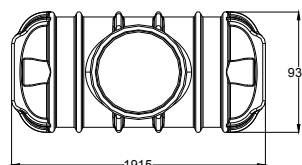
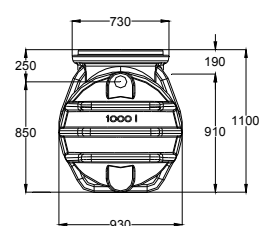
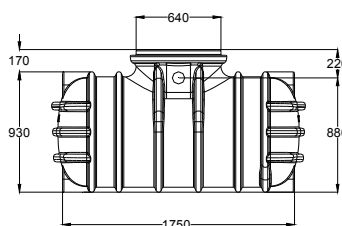


type AQUAFIX	totale inhoud	DN	Ø D mm.	H mm.	totaal gewicht
B705.100.0200	2000 liter.	Ø 110 mm.	1450 mm.	1550 mm.	1.750 kg.
B705.100.0300	3000 liter.	Ø 110 mm.	1700 mm.	1700 mm.	1.800 kg.
B705.100.0500	5000 liter.	Ø 110 mm.	2250 mm.	1900 mm.	4.900 kg.
B705.100.0750	7500 liter.	Ø 110 mm.	2450 mm.	1850 mm.	6.000 kg.
B705.100.1000	10000 liter.	Ø 110 mm.	2800 mm.	2150 mm.	7.000 kg.
B705.100.1500	15000 liter.	Ø 110 mm.	3500 mm.	2050 mm.	8.500 kg.
B705.100.2000	20000 liter.	Ø 110 mm.	3500 mm.	2550 mm.	9.750 kg.

BUFFERPUT DIAMANT XS



De Aquafix Belgium bufferput Diamant XS, is geschikt voor het bufferen van o.a. regenwater. De bufferput is toepasbaar bij regenwaterhergebruiksystemen, beregeningssystemen, buffer van hemelwater of andere vloeistoffen. Het is geschikt voor aardinbouw. Minimale inbouwdiepte, hierdoor geringe inbouwtijd en plaatsingskosten. De bufferput is standaard voorzien van een kunststof deksel.



De voordelen:

- Duurzaam product. Recyclebaar met garantieduur van 25 jaar.
- Standaard voorzien van 3 aansluitingen Ø 110 mm.
- Voorzien van invoer manchet.
- Compact model waardoor eenvoudig en snel te plaatsen is.

De opties:

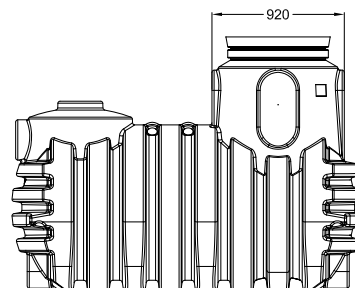
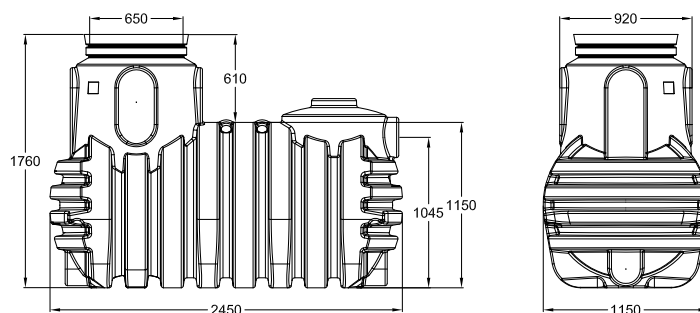
- Deksel voorzien van verstelbare schacht.
- Opzetstukken.
- Ingelaste andere aansluitingen.
- Ingebouwd pompsysteem.
- Ingebouwd regenwaterfilterpakket.

type AQUAFIX	totale inhoud	L mm.	B mm.	H min. mm.	H max. mm.	totaal gewicht
B712.319.039	1000 liter.	1915 mm.	930 mm.	1100 mm.	1190 mm.	60 kg.

BUFFERPUT DIAMANT



De Aquafix Belgium bufferput Diamant, is geschikt voor het bufferen van o.a. regenwater. De bufferput is toepasbaar bij regenwaterhergebruiksystemen, beregeningssystemen, buffer van hemelwater of andere vloeistoffen. Het is geschikt voor aardinbouw. De tank is snel en eenvoudig te plaatsen en aan te sluiten, door geringe afmetingen en licht gewicht. De bufferput is standaard voorzien van een kunststof deksel.



De voordelen:

- Duurzaam product. Recyclebaar met garantieduur van 25 jaar.
- Standaard voorzien van 4 aansluitingen Ø 110 mm.
- Voorzien van invoer manchet. Welke standaard geplaatst zijn in de schacht op 4 verschillende hoogten.

De opties:

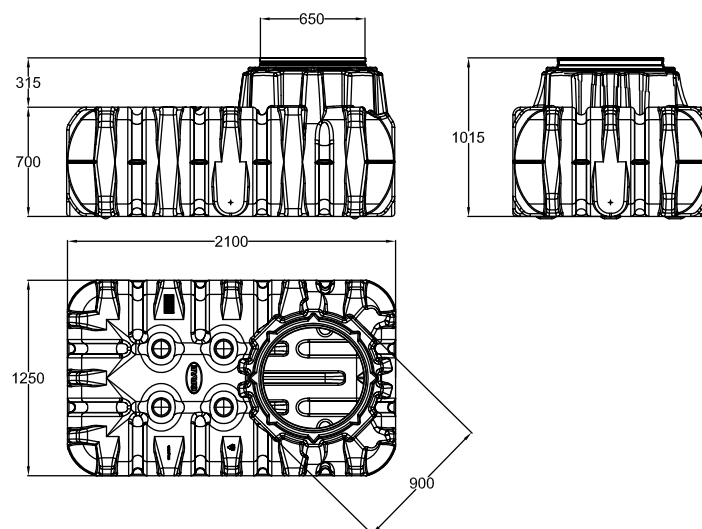
- Deksel voorzien van verstelbare schacht.
- Opzetstukken.
- Afdekkingen geschikt voor personen auto's.
- Ingelaste andere aansluitingen.
- Ingebouwd regenwaterfilterpakket.

type AQUAFIX	totale inhoud	Ø D mm.	L mm.	B mm.	H mm.	totaal gewicht
B712.381.100	2200 liter.	Ø 110 mm.	2450 mm.	1150 mm.	1810 mm.	125 kg.
B712.381.101	3350 liter.	Ø 110 mm.	2450 mm.	1400 mm.	2060 mm.	150 kg.
B712.381.102	4800 liter.	Ø 110 mm.	2450 mm.	1700 mm.	2360 mm.	180 kg.
B712.381.103	6500 liter.	Ø 110 mm.	2450 mm.	2000 mm.	2660 mm.	260 kg.

BUFFERPUT PLATIN



De Aquafix Belgium, polypropyleen is geschikt voor het bufferen van o.a. regenwater. De bufferput is toepasbaar bij regenwaterhergebruiksystemen, beregeningssystemen, buffer van hemelwater of andere vloeistoffen. Het is geschikt voor aardinbouw. Minimale inbouwdiepte, hierdoor geringe inbouwtijd en plaatsingskosten. De bufferput is standaard voorzien van een kunststof deksel.



De voordelen:

- Duurzaam product. Recyclebaar met garantieduur van 25 jaar.
- Standaard voorzien van 4 aansluitingen Ø 110 mm.
- Voorzien van invoer manchet. Welke standaard geplaatst zijn in de schacht op 4 verschillende hoogten.

De opties:

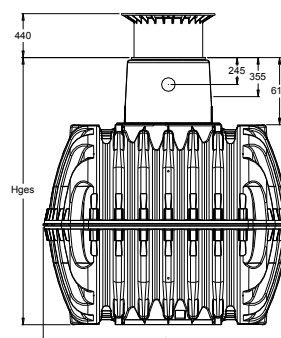
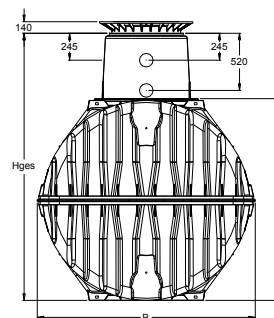
- Deksel voorzien van verstelbare schacht.
- Opzetstukken.
- Afdekkingen geschikt voor personen auto's.
- Ingelaste andere aansluitingen.
- Ingebouwd regenwaterfilterpakket.

type AQUAFIX	totale inhoud	L mm.	B mm.	H min. mm.	H max. mm.	totaal gewicht
B712.390.000	1500 liter.	2100 mm.	1250 mm.	700 mm.	1015 mm.	85 kg.
B712.390.001	3000 liter.	2450 mm.	2100 mm.	735 mm.	1050 mm.	180 kg.
B712.390.002	5000 liter.	2890 mm.	2300 mm.	950 mm.	1265 mm.	250 kg.
B712.390.005	7500 liter.	3600 mm.	2250 mm.	1250 mm.	1565 mm.	360 kg.

BUFFERPUT CARAT



De Aquafix Belgium bufferput, polypropyleen is geschikt voor het bufferen van o.a. regenwater. De bufferput is toepasbaar bij regenwaterhergebruiksystemen, beregeningssystemen, buffer van hemelwater of andere vloeistoffen. Het is geschikt voor aardinbouw. De tank is snel en eenvoudig te plaatsen en aan te sluiten, door geringe afmetingen en licht gewicht. De bufferput is standaard voorzien van een kunststof deksel.



De voordelen:

- Duurzaam product. Recyclebaar met garantieduur van 25 jaar.
- Standaard voorzien van 5 aansluitingen Ø 110 mm.
- Welke op de door u gewenste hoogte kan worden gemonteerd (excl. inboormateriaal).

De opties:

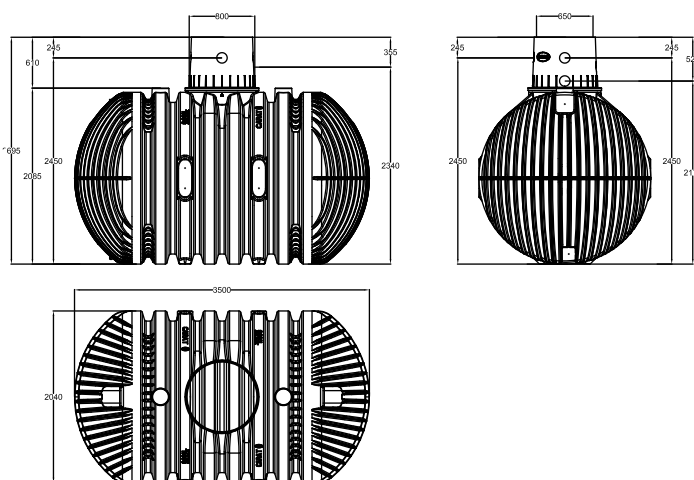
- Deksel voorzien van verstelbare schacht.
- Opzetstukken.
- Afdekking voor zwaar verkeer.
- Ingelaste andere aansluitingen.
- Een tussenwand in de tank.
- Ingebouwd regenwaterfilterpakket.

type AQUAFIX	totale inhoud	L mm.	B mm.	H min. mm.	H max. mm.	totaal gewicht
B712.370.001	2700 liter.	2080 mm.	1565 mm.	1400 mm.	2010 mm.	120 kg.
B712.370.002	3750 liter.	2280 mm.	1755 mm.	1590 mm.	2200 mm.	150 kg.
B712.370.003	4800 liter.	2280 mm.	1985 mm.	1820 mm.	2430 mm.	185 kg.
B712.370.004	6500 liter.	2390 mm.	2190 mm.	2100 mm.	2710 mm.	220 kg.

BUFFERPUT XL



De Aquafix Belgium bufferputten XL, polypropyleen is geschikt voor het bufferen van o.a. regenwater. De bufferput is toepasbaar bij regenwaterhergebruiksystemen, beregeningsystemen, buffer van hemelwater of andere vloeistoffen. De bufferput is standaard voorzien van een kunststof deksel.



De voordelen:

- Duurzaam product. Recyclebaar met garantieduur van 25 jaar.
- Standaard voorzien van 5 aansluitingen Ø 110 mm.
- Voorzien van invoer manchet.
- Door het optionele opzetstuk in hoogte verstelbaar.
- Compact model waardoor eenvoudig en snel te plaatsen is.

De opties:

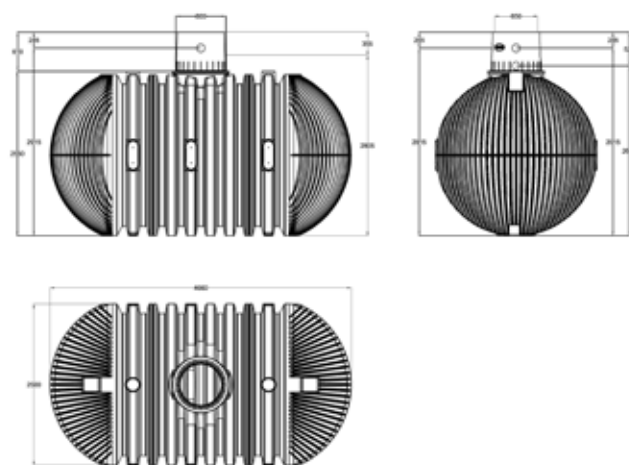
- Opzetstukken.
- Ingelaste aansluitingen.
- Ingebouwd regenwaterfilterpakket.
- Ingebouwd pompsysteem.

type AQUAFIX	totale inhoud	L mm.	B mm.	H min. mm.	H max. mm.	totaal gewicht
B712.370.005	8500 liter.	3500 mm.	2040 mm.	2085 mm.	2695 mm.	380 kg.
B712.370.006	10000 liter.	3520 mm.	2240 mm.	2285 mm.	2895 mm.	455 kg.

BUFFERPUT XXL



De Aquafix Belgium bufferputten XXL, polypropyleen is geschikt voor het bufferen van o.a. regenwater. De bufferput is toepasbaar bij regenwaterhergebruiksystemen, beregeningsystemen, buffer van hemelwater of andere vloeistoffen.



De voordelen:

- Duurzaam product. Recyclebaar met garantieduur van 25 jaar.
- Standaard voorzien van 5 aansluitingen Ø 110 mm.
- Voorzien van invoer manchet.
- Door het optionele opzetstuk in hoogte verstelbaar.
- Compact model waardoor eenvoudig en snel te plaatsen is.

De opties:

- Opzetstukken.
- Ingelaste aansluitingen.
- Ingebouwd regenwaterfilterpakket.
- Ingebouwd pompsysteem.

type AQUAFIX	totale inhoud	L mm.	B mm.	H min. mm.	H max. mm.	totaal gewicht
B712.380.000	16000 liter.	4660 mm.	2500 mm.	2550 mm.	3160 mm.	805 kg.
B712.380.001	22000 liter.	6145 mm.	2500 mm.	2550 mm.	3160 mm.	1.015 kg.
B712.380.002	26000 liter.	7045 mm.	2500 mm.	2550 mm.	3160 mm.	1.150 kg.
B712.380.003	32000 liter.	8530 mm.	2500 mm.	2550 mm.	3160 mm.	1.360 kg.
B712.380.004	36.000 liter.	9430 mm.	2500 mm.	2550 mm.	3160 mm.	1.495 kg.
B712.380.005	42000 liter.	10915 mm.	2500 mm.	2550 mm.	3160 mm.	1.705 kg.
B712.380.006	46000 liter.	11815 mm.	2500 mm.	2550 mm.	3160 mm.	1.840 kg.
B712.380.007	52000 liter.	13300 mm.	2500 mm.	2550 mm.	3160 mm.	2.050 kg.
B712.380.008	56000 liter.	14200 mm.	2500 mm.	2550 mm.	3160 mm.	2.185 kg.
B712.380.009	62000 liter.	15685 mm.	2500 mm.	2550 mm.	3160 mm.	2.395 kg.
B712.380.010	66000 liter.	16585 mm.	2500 mm.	2550 mm.	3160 mm.	2.530 kg.
B712.380.011	72000 liter.	18070 mm.	2500 mm.	2550 mm.	3160 mm.	2.740 kg.
B712.380.012	76000 liter.	18970 mm.	2500 mm.	2550 mm.	3160 mm.	2.875 kg.

REGENWATERFILTERS

Aquafix buisfilter:

- Filter t.b.v. verticale regenpijpen van Ø 110 mm.
- Voor aansluiting van maximaal 130 m² dakoppervlakte.
- Bestendig tegen vorst.
- Filter met fijnmazig filter van RVS.
- Rendement 70 - 90%.
- Inspectiemogelijkheid middels telescopisch bovendeel.
- Filterconstructie zonder verjonging volgens DIN 1986.
- Filtersegment geheel van RVS 0,315 mm.
- Eenvoudige, snelle montage en onderhoudsarm.
- Verloopstukken leverbaar in titaanzink en koper van Ø 80 - 110 mm. en Ø 90 - 110 mm.
- Leverbaar in koper, titaanzink en kunststof.

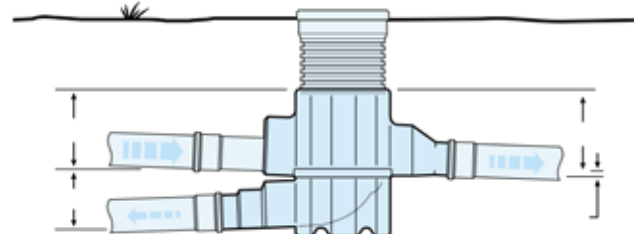


Aquafix inlinefilter:

- Filter t.b.v. een onbeperkt aantal regenpijpen tot een maximum van 450 m² dakoppervlakte.
- Voor ondergrondse plaatsing (vorstvrij) in de verzamelleiding.
- Beloopbaar, toegankelijk en vorstbestendig.
- Zeer gering verval van slechts 65 mm. tussen aan- en afvoer naar tank.
- Filter met spleetvormige tabs toelopende filtersegmenten, hoogwaardig RVS.
- Rendement tot 90%.
- Variabele inbouwdiepte en aansluitingen.
- Filtersegment is uitneembaar en voorzien van beugel.
- Toegankelijk mangat met kinderveilig beloop kunststof deksel.
- Filterconstructie zonder verjonging conform DIN1986.

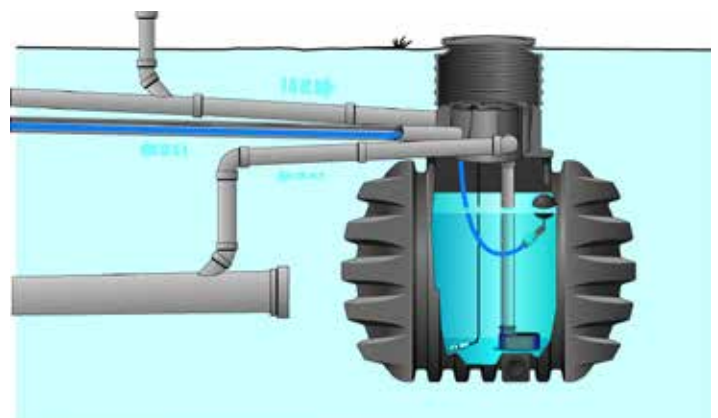


De afvoer van het Aquafix inlinefilter is draaibaar in stappen van 60 tot 360 °C om een eenvoudige snelle aansluiting op de afvoer mogelijk te maken. De HWA aanvoer dient door middel van een buis, onder verval van minimaal 1% recht in het Aquafix inlinefilter gevoerd te worden. Minimaal 1 meter recht zonder bochten. Het filter dient waterpas ondergronds gemonteerd te worden. Optioneel kan er een opzetstuk van 750 mm. worden bij besteld om het Aquafix inlinefilter dieper te leggen, dit opzetstuk wordt geleverd inclusief pikhaak om eenvoudig het filter eruit te halen en erin te plaatsen. Dit opzetstuk is eenvoudig op locatie op maat in te korten.



Aquafix tankfilter:

- Filter t.b.v. een onbeperkt aantal regenpijpen, afhankelijk van het type filter van minimaal 150 m² tot een maximum van 750 m² dakoppervlakte.
- Voor plaatsing (vorstvrij) in de schacht van de regenwaterbuffertank.
- Filter met spleetvormige taps toelopende filtersegmenten, hoogwaardig RVS.
- Rendement tot 90%.
- Variabele inbouwdieptes en aansluitingen (d.m.v. opzetstukken voor de put).
- Filtersegment is uitneembaar en voorzien van beugel.
- Filterconstructie zonder verjonging conform DIN 1986.



TANKFILTER REFIX 150



De voordelen:

- Geen extra overloop-aansluiting nodig.
- Zeer gering verval tussen aan- en afvoer.
- Speciale Refix Filtertechnologie.
- Inclusief overloop met skimmer effect.
- Optioneel ingebouwde sproeier.
- Optioneel ingebouwde rattenklep.
- Optioneel ingebouwde terugstroombeveiliging.

Lengte:	528 mm.
Breedte:	150 mm.
Hoogte:	285 mm.
Hoogteverschil aanvoer / afvoer:	39 mm.
Aansluiting in en uit vuilwater:	Ø 110 mm.
Aansluiting uit schoon water:	Ø 110 mm.
Opening met deksel:	270 x 130 mm.
Aansluiting sproeier (optioneel):	½" Bi.
Totaal gewicht:	ca. 3 kg.

Beschrijving:

Het Refix 150 tankfilter met skimmer-overloop is ontwikkeld voor de filtratie van regenwater. Het Refix 150 filter wordt in een put of tank gemonteerd tussen de aan- en afvoer, zonder extra aansluiting voor de overloop. Filterbehuizing van polyethyleen (PE). Filterplaat van lammelvormig massief roestvrij staal, voorzien van beugel voor eenvoudige demontage. Inclusief deksel. Optionele sproeier is van messing, optionele rattenklep van roestvrijstaal.

Omschrijving:

Deze Refix technologie is een ontwikkeling van Aquafix en gebaseerd op de capillaire werking van regenwater. Het regenwater wordt door de speciale vorm van het Refix filter als het ware geremd en geforceerd afgevoerd. De speciale lamelvormige Refix-spleetfilters filteren het water daardoor uitermate efficiënt en effectief.

Om service en onderhoud te minimaliseren kan het Refix-filter uitgevoerd worden met filtersproeiers. Hiermee kan het Refix-filteroppervlak op gezette tijden automatisch schoon gespoten worden waardoor een langdurig hoog rendement van het filter gewaarborgd blijft en onderhoud minimaal is.

De Refix-technologie van Aquafix garandeert een goede filtratie van regenwater met hoog rendement, weinig onderhoud en gering hoogteverschil in de leiding.

De opties:

• Sproeier voor Refix150 tankfilter.

Maakt een eenvoudige en automatische reiniging van het filter mogelijk.

De sproeier reinigt het filteroppervlak door middel van waterdruk via een speciale krachtige kegelsproeier van messing.

• Automatische tijdsgestuurde filterreiniger.

Maakt een automatische filterreiniging mogelijk. De sproeier spuit het filteroppervlak op gezette tijden schoon. Timer is digitaal te programmeren, wordt geleverd inclusief magneetventiel ½" messing.

• Rattenklep.

Rattenklep van roestvrij staal kan in het Refix 150 tankfilter gemonteerd worden. Voorkomt binnendringen van ongedierte vanuit de overloop naar het riool of oppervlaktewater.

• Fijnfilterzak.

Het fijnfilter kan optioneel onder de Refix filterplaat aangebracht worden. Deze filterzak filtert zeer fijn tot een maasgrootte van 150 mm. Dit fijnfilter kan gebruikt worden op de plaatsen waar hoge eisen gesteld worden aan de waterkwaliteit.

• Alarmsensor.

Het filter kan uitgerust worden met een alarmsensor die terugstroom vanuit de overloop signaleert. Deze alarmsensor kan aangesloten worden op een ARM-regenwatersysteem die op drinkwater overschakeld zodra een alarmsignaal van de sensor komt. Daarmee wordt vervuiling van sanitaire toestellen, pomp en leidingen voorkomen.

TANKFILTER REFIX 325



De voordelen:

- Zeer gering verval tussen aan- en afvoer.
- Speciale Refix Filtertechnologie.
- Inclusief overloop met skimmer effect.
- Optioneel ingebouwde sproeier.
- Optioneel ingebouwde rattenklep.
- Optioneel ingebouwde terugstroombeveiliging.
- Optioneel meegeleverde fijnfilterzak.

Lengte:	395 mm.
Breedte:	150 mm.
Hoogte:	285 mm.
Hoogteverschil aanvoer / afvoer:	39 mm.
Aansluiting in en uit vuilwater:	Ø 125 mm.
Aansluiting uit schoon water:	Ø 110 mm.
Opening met deksel:	270 x 130 mm.
Aansluiting sproeier (optioneel):	½" Bi.
Totaal gewicht:	ca. 3 kg.

Beschrijving:

Het Refix 325 tankfilter is ontwikkeld voor de filtratie van regenwater. Het Refix 325 filter wordt in een put of tank gemonteerd tussen de aan- en afvoer. Filterbehuizing van polyethyleen (PE). Filterplaat van lammelvormig massief roestvrij staal, voorzien van beugel voor eenvoudige demontage. Inclusief deksel. Optionele sproeier is van messing, optionele rattenklep van roestvrijstaal.

Omschrijving:

Deze Refix-technologie is een ontwikkeling van Aquafix en gebaseerd op de capillaire werking van regenwater. Het regenwater wordt door de speciale vorm van het Refix filter als het ware geremd en geforceerd afgevoerd. De speciale lamelvormige Refix-spleetfilters filteren het water daardoor uitermate efficiënt en effectief.

Deze Refix-technologie kenmerkt zich door een snelle scheiding van vuil en schoon water, en een maximaal rendement. Het Refix 325 sifonfilter voorziet niet enkel in het filter maar ook in een sifon. Dit sifon wordt (lager) in de tank of put geplaatst en kan worden uitgebreid met een vertraagde afvoer.

Om service en onderhoud te minimaliseren kunnen alle Refix-filters uitgevoerd worden met filtersproeiers. Hiermee kan het Refix-filteroppervlak op gezette tijden automatisch schoon gespoten worden waardoor een langdurig hoog rendement van het filter gewaarborgd blijft en onderhoud minimaal is.

De Refix-technologie van Aquafix gegarandeerd een goede filtratie van regenwater met hoog rendement, weinig onderhoud en gering hoogteverschil in de leiding.

De opties:

• Sproeier voor Refix 325 tankfilter.

Maakt een eenvoudige en automatische reiniging van het filter mogelijk. De sproeier reinigt het filteroppervlak door middel van waterdruk via een speciale krachtige kegelsproeier van messing.

• Automatische tijdsgestuurde filterreiniger.

Maakt een automatische filterreiniging mogelijk. De sproeier spuit het filteroppervlak op gezette tijden schoon. Timer is digitaal te programmeren, wordt geleverd inclusief magneetventiel ½" messing.

• Rattenklep.

Rattenklep van roestvrij staal kan in het Refix 325 tankfilter gemonteerd worden. Voorkomt binnendringen van ongedierte vanuit de overloop naar het riool of oppervlaktewater.

• Fijnfilterzak.

Het fijnfilter kan optioneel onder de Refix filterplaat aangebracht worden. Deze filterzak filtert zeer fijn tot een maasgrootte van 150 mm. Dit fijnfilter kan gebruikt worden op de plaatsen waar hoge eisen gesteld worden aan de waterkwaliteit.

• Alarmsensor.

Het filter kan uitgerust worden met een alarmsensor die terugstroom vanuit de overloop signaleert. Deze alarmsensor kan aangesloten worden op een ARM-regenwatersysteem die op drinkwater overschakeld zodra een alarm signaal van de sensor komt. Daarmee wordt vervuiling van sanitaire toestellen, pomp en leidingen voorkomen.

REGENWATERFILTER REFIX 325



De voordelen:

- Uiterst gering verval, geschikt voor bestaande situaties en renovatiebouw.
- Eenvoudige en snelle montage.
- Onderhoudsarm.
- Zeer hoog rendement.
- Met ingebouwde zandvanger.
- Hoogwaardige Trident filtertechnologie.
- Optionele filtersproeier mogelijk.

Toebehoren en opties:

- **Verlengingsschacht.**
Speciale verlengingsschacht van 75 cm. die met een bijgeleverde waterdichte klemring op het Refix 325 filter gemonteerd kan worden. De schacht is eenvoudig inkortbaar zodat het beloopbare deksel gelijkgesteld kan worden aan het maaiveld, inclusief pikhaak.

- **Filtersproeier.**

Voor automatische reiniging van het Refix filtersegment door middel van waterdruk. Verval reductiestuk verkleint het hoogteverschil tussen aan- en afvoer tot slechts 6 cm. Met behulp van 315 mm. pasring past het filter op een verticale buis van 315 mm. voor bijvoorbeeld een waterzak of infiltratievoorziening.

Beschrijving:

Zelfreinigend regenwaterfilter* voor regenwatersystemen ten behoeve van ondergrondse montage inline in de verzamelleiding, verval tussen aan- en afvoer van gefilterd water is slechts 12 cm. Geschikt tot 325 m² dakoppervlak, rendement tot 90%, toegankelijk mangat met deksel. Massief Trident spleetfilter, filterfijnheid 0,35 mm., onbeperkte levensduur, beugel op filtersegment.

De afvoer van schoon water bevindt zich zowel aan de linker als de rechterzijde. Men kan de gewenste zijde gebruiken wat snellere montage zonder extra aansluitstukken mogelijk maakt.

Omschrijving:

- Ten behoeve van aansluiting van onbeperkt aantal regenpijpen tot een maximum van 325 m² dakoppervlak.
- Voor ondergrondse plaatsing inline in de verzamelleiding.
- Beloopbaar, toegankelijke en vorstbestendig.
- Zeer gering verval van slechts 12 cm. tussen aanvoer en afvoer naar tank en 2,5 cm. tussen aan- en afvoer.
- Filter op basis van hoogwaardige Trident technologie, hoogwaardig INOX RVS.
- Rendement tot zelfs 90%.
- Variabele aansluitingen en inbouwdiepte.
- Filter werkt zelfreinigend*.
- Filtersegment is uitneembaar en voorzien van beugel.
- Toegankelijk mangat met kinderveilig beloopbaar kunststof deksel.
- Filterconstructie zonder verjongingen conform DIN186.
- Optioneel is een (automatische) filtersproeier op het filter te monteren.

Materiaal:

- Filterbehuizing van polyethyleen (PE).
- Filtersectie geheel van massief roestvrij staal INOX.

Aansluitingen:

- Toevoer 110 en 125 mm.
- Afvoer naar tank 110 mm. linker- en rechtzijde.
- Afvoer vuil en restwater 110 en 125 mm.
- Revisieopening 360 mm.

* = Bladeren en grof vuil worden vanzelf met het restwater afgevoerd. Kleine vuildeeltjes echter zoals stofmeel, vet- olieachtige stoffen kunnen het filtersegment vervuilen en het rendement van het filter verlagen. Het kleine INOX filtersegment is derhalve uitneembaar voor reiniging of deze kan voorzien worden van een filtersproeier voor automatische reiniging.

REGENWATERTANK REFIX FILTER



De Refix regenwater filters zijn ontwikkeld voor het zuiveren en afvoeren van regenwater. Het regenwater wordt geremd en ontdaan van vervuiling en het schone water wordt geforceerd afgevoerd. Door toepassing van deze filtertechniek ontstaat er een snelle scheiding van het vuil en schoon water met een maximaal rendement tot gevolg. Door toepassing van de speciaal voor ons ontwikkelde filterplaten van hoogwaardig RVS met een doorlaat van 0,7 mm. kunnen we volstaan met een gering verval tussen inlaat en uitlaat. De Refix tankfilters kunnen zowel worden toegepast voor het zuiveren van regenwater afkomstig van woonhuizen als van industriële en openbare gebouwen. Het filterhuis wordt in onze eigen fabriek gefabriceerd van hoogwaardig eerste klas HDPE. De Refix regenwater tank filters behoeven weinig onderhoud maar kunnen optioneel worden voorzien van een automatische sproeisysteem. De filters kunnen worden geleverd met een spie (S) of mof (M) aansluiting. Op aanvraag is maat fabricage mogelijk.

De voordelen:

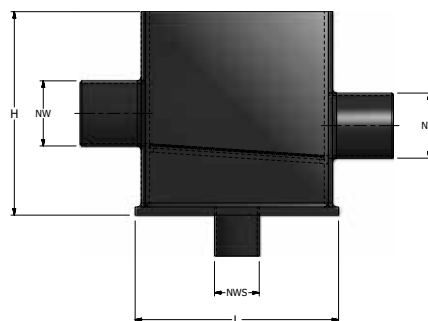
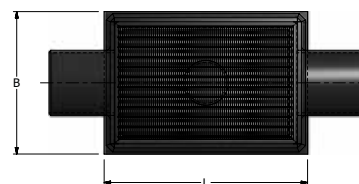
- Gefabriceerd van duurzaam materiaal HDPE en RVS.
- Eenvoudige montage.
- Weinig onderhoud.
- Maat fabricage mogelijk.

De opties:

- Geschikt voor grond inbouw.
- Ingebouwde sproeiers.
- Tijdgestuurde filterreiniging.
- Maat fabricage.

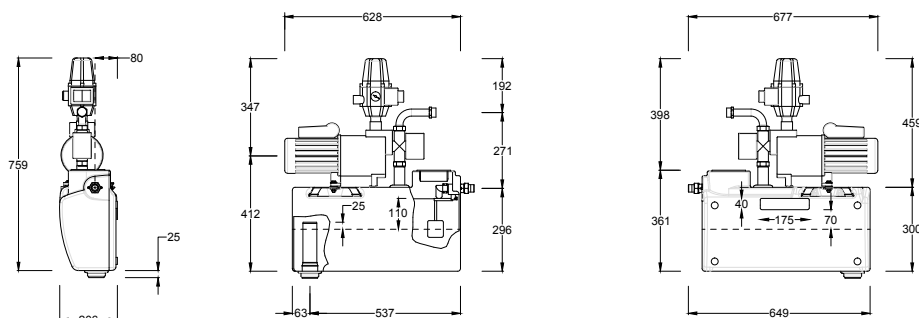
De certificaten:

- Aquafix kwaliteitsverklaring.



type AQUAFIX	max. dak oppervlak	in / uitlaat	schoonwater	L mm.	B mm.	H mm.	max. debiet
740REF0100	1000 m ²	Ø 200 mm.	Ø 160 mm.	500 mm.	300 mm.	450 mm.	30 l/s
740REF0165	1650 m ²	Ø 250 mm.	Ø 160 mm.	500 mm.	400 mm.	500 mm.	50 l/s
740REF0200	2000 m ²	Ø 250 mm.	Ø 200 mm.	775 mm.	450 mm.	500 mm.	60 l/s
740REF0300	3000 m ²	Ø 315 mm.	Ø 250 mm.	1000 mm.	500 mm.	550 mm.	90 l/s
740REF0500	5000 m ²	Ø 315 mm.	Ø 250 mm.	1500 mm.	500 mm.	550 mm.	150 l/s
740REF0750	7500 m ²	Ø 400 mm.	Ø 315 mm.	1750 mm.	600 mm.	650 mm.	225 l/s
740REF1000	10000 m ²	Ø 500 mm.	Ø 400 mm.	2000 mm.	700 mm.	750 mm.	300 l/s

AQUAFIX RMX



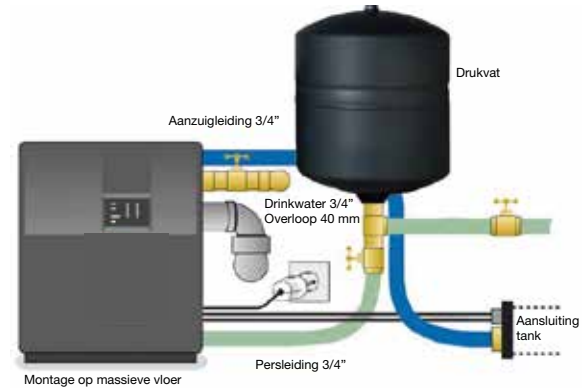
Het drinkwater voeding console stuurt en regelt het volledige waterbehoefte en garandeert een uitstekende bedrijfszekerheid dankzij de betrouwbare werking. Het drinkwater voeding console is op veiligheid getest volgens DIN1988 en EN1717. De drijvende inschakelbare controle van het vulniveau in het regenwater tank zorgt, indien het waterniveau in de tank daalt onder de vooraf bepaalde minimum, drinkwater automatisch voorzien van de eigen reservoir nodig. Zodra de stortbak refi LLS met regenwater, het drinkwater voeden console schakelt terug naar regenwater operatie.

De voordelen:

- Weergave van werkdruk.
- De geïntegreerde droogloopbeveiliging voorkomt schade in geval van een tekort aan water en garandeert een veilige werking.
- Stroomloze gesloten driewegklep, vermindert het risico van tegendruk.

type	max. druk.	max. H	max. pomphoeveelheid	max. zuighoogte	max. zuiglengte	motorvermogen	geluidsniveau
RMX 25 / 4	4,3 bar.	4300 mm.	4200 l/h	3000 mm.	1500 mm.	0,8 kW.	55 dB(A)
RMX 15 / 4	3,5 bar.	3500 mm.	3600 l/h	3000 mm.	1500 mm.	0,6 kW.	55 dB(A)

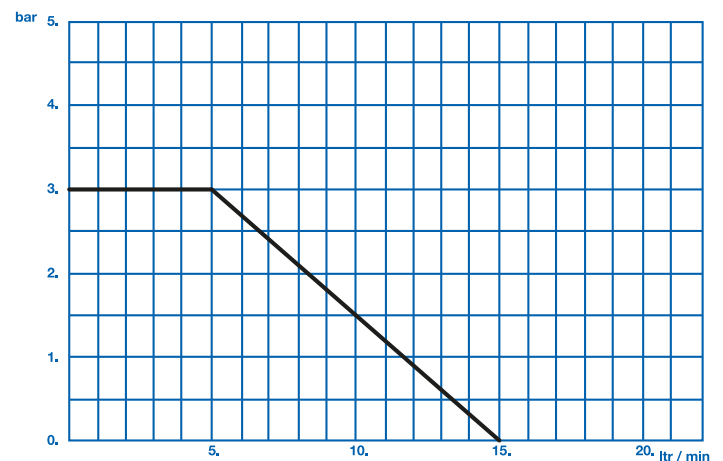
AQUAFIX ARM-S 1



De ARM-S 1 werkt op basis van technologie en vormt het intelligente brein van het regenwatersysteem. De ARM-S 1 besturing bewaakt en bestuurt het hele regenwatersysteem en waarborgt een continu hoge bedrijfszekerheid. ARM-S 1 functioneert volgens het duplex principe. Hierbij kan de geïntegreerde pomp van de ARM-S 1 naar keuze, afhankelijk van het waterpeil in de tank, (regen) water uit de regenwatertank of (drink) water via de interne breaktank van ARM-S 1 toegevoerd krijgen. Dankzij deze twee onafhankelijke waterstromen is het mogelijk om bij een lege tank, of bij onderhoudswerkzaamheden in de grote tank het regenwatersysteem operationeel houden. Het systeem blijft alle aftappunten dus onder alle omstandigheden voorzien van water. Na een signaal van de sensor of de handbediende schakelaar schakelt de ARM-S 1 automatisch over op drinkwater. Er wordt dan water uit het interne breaktankje onttrokken. Hierbij wordt net zoveel drinkwater gesuppleerd als er ook daadwerkelijk verbruikt wordt. Het principe van de ARM-S 1 komt hier dus duidelijk tot zijn recht. Bedrijfszekere werking met optimale sparing en er komt nooit drinkwater in de grote tank. De ARM-S 1 is conform EN1717 uitgerust met een interne suppletie en kan zonder problemen boven het maaiveld gemonteerd worden. Installatie onder het maaiveld is mogelijk indien de overloop gekoppeld wordt aan een pompput met een dompelpomp die het water vervolgens afvoert of in combinatie met een waterstop. Het breaktankje van de ARM-S 1 wordt automatisch verversd zodat stilstaand water voorkomen wordt.

De voordelen:

- Extreem energiezuinig.
- Bijzonder compacte behuizing.
- Eenvoudig en snel aan te sluiten.
- Aansluitingen aan één zijde.
- Geschikt voor bodem montage.
- Inclusief compleet aansluitset met drukvat van 18 liter.



Omschrijving:

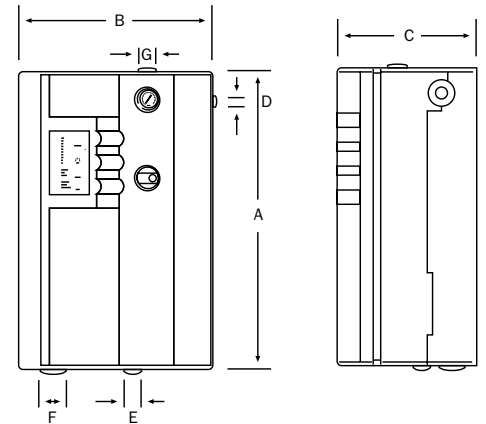
- Elektronische volautomatische besturing.
- Onderhoudsvrije corrosiebestendige viertraps zelfaanzuigende membraampomp.
- Ingebouwde drukbesturing.
- Geïntegreerde "interne suppletie" volgens EN1717.
- Automatische waterverversing.
- Motorgestuurde kraan voor automatische omschakeling op drinkwater.
- Onderhoudsvrij drukvat van 18 liter.
- Voorzien van geluiddempende schuimkap.

Toebehoren:

- Schakelbox voor toevoerpomp.
- Niveau weergave.
- Aansluitset extra drukvat.
- Schakelbox voor automatische filterreiniging.
- Schakelbox voor externe alarmen.

type	breedte B	diepte c	hoogte A	drinkwater aansluiting D	aanzuig leiding E	pers aanleiding F	nood overloop G	gewicht (leeg)
ARM-S 1	340 mm.	279 mm.	340 mm.	1/2"	3/4"	3/4"	40 mm.	6 kg.

AQUAFIX ARM-C 3 / ARM-E 3



Aquafix ARM:

Compacte, regenwater besturingssysteem bestaande uit: elektronische besturing, geïntegreerde systeemdruk weergave, onderhoudsvrije corrosievrije meertraps centrifugaal pomp, interene suppletie conform EN1717, proportionele behoefteafhankelijke drinkwatersuppletie, motorgestuurde driewegklep.

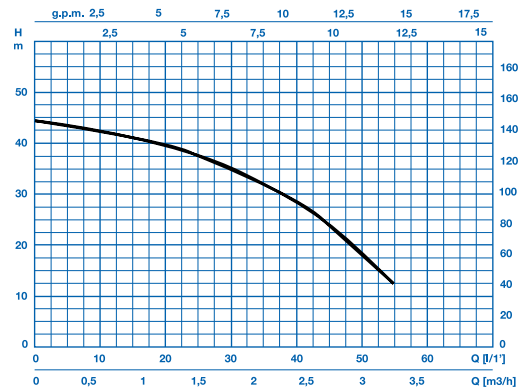
Materiaal: behuizing uit recyclebaar EPP-schuim, breaktankje van kunststof, magneetklep van hoogwaardig messing, pomp huis en waaiers van RVS, pompzuighuis en pershuis van a-messing, drukschakelaar van kunststof PP.

Omschrijving ARM-C / ARM-E:

- Onderhoudsvrije corrosiebestendige meertrapszelfaanzuigende centrifugaalpompe met pompbesturing en droogloopbeveiliging.
- Elektronische volautomatische besturing.
- Geïntegreerde interne suppletie volgens EN1717.
- Proportionele interne drinkwatersuppletie.
- Motorgestuurde kraan voor automatische omschakeling drinkwater.
- Geïntegreerde weergave van de systeemdruk.
- Belgaqua gecertificeerd.

Extra ARM-E:

- Zelfcontrole drinkwatervlotter.
- Automatische verversing van het water in de breaktank.
- Niveaueweergave van het actuele waterpeil.
- Indicatie van filterreiniging.



Beschrijving ARM-E

De Aquafix ARM-E kenmerkt zich door de volgende functies en eigenschappen: behoefteafhankelijke interne drinkwatersuppletie conform de EN1717, continue functioneren van het regenwatersysteem, functiecontrole, akoestisch storings-sigitaal, mogelijkheid om het systeem manueel over te schakelen op drinkwater, permanent zichtbaar bedieningspaneel, geruisarm, trillingsgedempt, corrosiebestendige behuizing, geïntegreerde droogloopbeveiliging, drinkwater-, zuig en persleiding uitgerust met 3-delige schroefverbindingen, automatische waterverversing bij lange standtijden, optionele aansluiting voor toevoerpomp, optische signaal voor filterreiniging, weergave waterpeil.

Toebehoren:

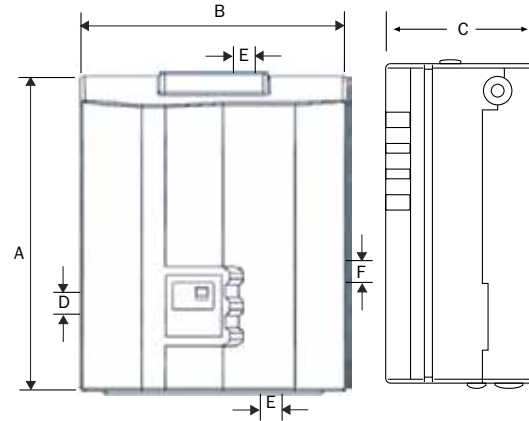
- Aansluitset perszijde:
- 1 messing T-stuk.
- 1 meter flexibele slang.
- 1 messing verloop.
- 1 waterslagdemper.
- 2 flexibele gewapende slang.

ARM-E

- Systeempakket.
- Domatica-bus RS232.
- Potentiaalvrije contact.

type	breedte B	diepte C	hoogte A	drinkwater aansluiting D	aanzuig leiding E	nood overloop F	pers leiding G	gewicht
ARM-E 3	380 mm.	274 mm.	580 mm.	¾"	1"	DN 50 mm.	1"	18 kg.
ARM-C 3	380 mm.	274 mm.	580 mm.	¾"	1"	DN 50 mm.	1"	18 kg.

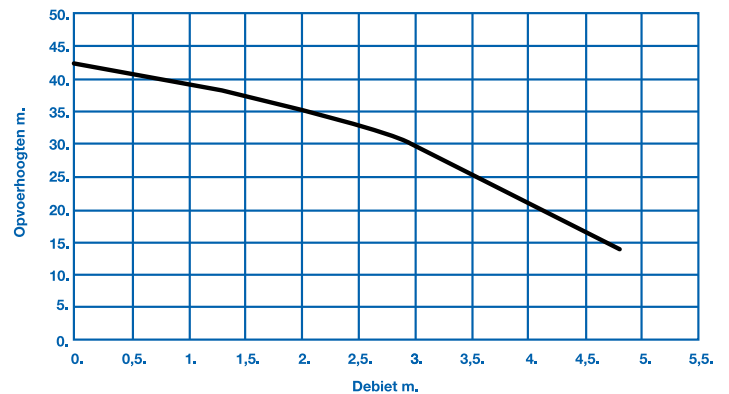
AQUAFIX ARM-M 5



De ARM-M 5 werkt op basis van technologie en vormt het intelligente brein van het regenwatersysteem. De ARM-M 5 besturing bewaakt en bestuurt het hele regenwatersysteem en waarborgt een continu hoge bedrijfszekerheid. De ARM-M 5 functioneert volgens het duplex principe. Hierbij kan de geïntegreerde pomp van de ARM-M 5 naar keuze, afhankelijk van het waterpeil in de tank, (regen)water uit de regenwatertank of (drink)water via de interne breaktank van de regenmanager toegevoerd krijgen. Dankzij deze twee onafhankelijke waterstromen is het mogelijk om bij een lege tank, of bij onderhoudswerkzaamheden in de grote tank het regenwatersysteem operationeel te houden. Het systeem blijft alle aftappunten dus onder alle omstandigheden voorzien van water. Na een signaal van de sensor of de handbediende schakelaar schakelt de ARM-M 5 automatisch over op drinkwater. Er wordt dan water uit het interne breaktankje onttrokken. Hierbij wordt net zoveel drinkwater gesuppleerd als er ook daadwerkelijk verbruikt wordt. Daarnaast beschikt de ARM-M 5 over een zelfcontrolefunctie van de vlotterklep. Het principe van de ARM-M 5 filosofie komt hier dus duidelijk tot zijn recht. Bedrijfszekere werking met optimale besparing en er komt nooit drinkwater in de grote tank. De ARM-M 5 is conform EN1717 uitgerust met een interne suppletie en kan zonder problemen boven het maaiveld gemonteerd worden. Installatie onder het maaiveld is mogelijk indien de overloop gekoppeld wordt aan een pompput met een dompelpomp die het water vervolgens afvoert.

De voordelen:

- Extreem stille werking.
- Hoge bedrijfszekerheid dankzij ARM-M 5 technologie.
- Grote pompcapaciteit.
- Met stagnatiebescherming.
- Aansluitmogelijkheid voor toevoerpomp.



Omschrijving:

- Elektronische volautomatische besturing.
- Onderhoudsvrije corrosiebestendige meertraps zelfaanzuigende centrifugaalpomp met pompbesturing en droogloopbeveiliging.
- Geïntegreerde "interne suppletie" volgens EN1717.
- Proportionele interne drinkwatersuppletie.
- Motorgestuurde kraan voor automatische omschakeling op drinkwater.
- Zelfcontrole drinkwatervlotter.
- Geïntegreerde droogloopbeveiliging.
- Geïntegreerde weergave van de systeemdruk.
- Automatische waterverversing van breaktank.
- Niveauweergave van actuele waterpeil.
- Indicatie van filterreiniging.

Toebehoren:

- Aansluitset.
- Optionele toevoerpomp.

type	breedte B	diepte c	hoogte A	drinkwater aansluiting D	aanzuig leiding E	nood overloop F	gewicht
ARM-M 5	595 mm.	305 mm.	700 mm.	¾"	1"	DN 75 mm.	18 kg.

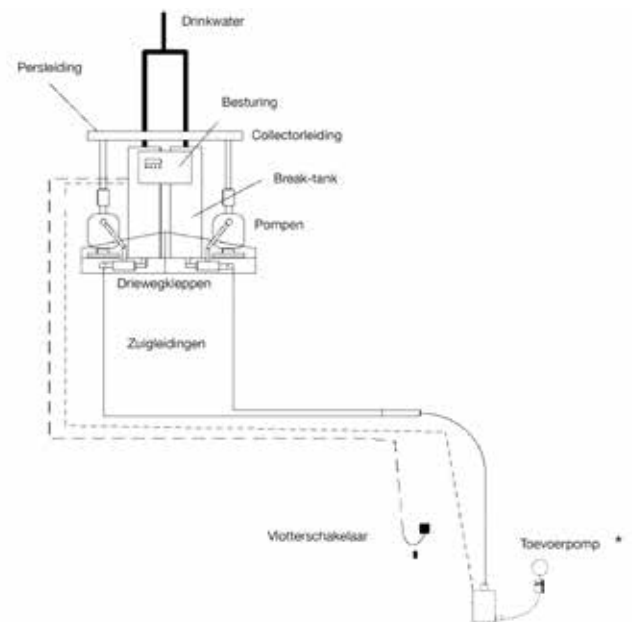
AQUAFIX B-CLASS-6



De B-Class-6 is een compleet systeem voor bodemopstelling met B-Class-6 besturing, geïntegreerde disconnectietank en ingebouwde dubbele pompinstallatie. De B-Class-6 besturing controleert de waterniveaus in de disconnectietank en de grote regenwaterput. De besturing voorziet tevens in een cascade aansturing en een bedrijfsurenregeling voor de pompen. Bij gebrek aan regenwater, systeemstoring of handmatige bediening schakelt het systeem over op disconnectietank. Het drinkwater wordt via een speciale proportionele vlotter bijgesuppleerd in de disconnectietank. Dit geschiedt bedrijfszeker conform de EN1717 en het toestel is derhalve gecertificeerd met het KIWA certificaat. De omschakeling om stadswater kan ook manueel geschieden. De stadswateraansluiting is voorzien van een stagnatiebeveiliging die het water in het toestel om de 10 dagen automatisch ververscht. Het potentiaalvrije contact maakt aansluiting op domotica en gebouwbeheersystemen mogelijk. Voorzien van automatische filterreiniger aansturing.

Toebehoren:

- Aansluitset B-Class.
- Toevoerpomp ten behoeve van B-Class.
- Niveausensor voor B-Class 25 meter.
- Terugstroombeveiliging.



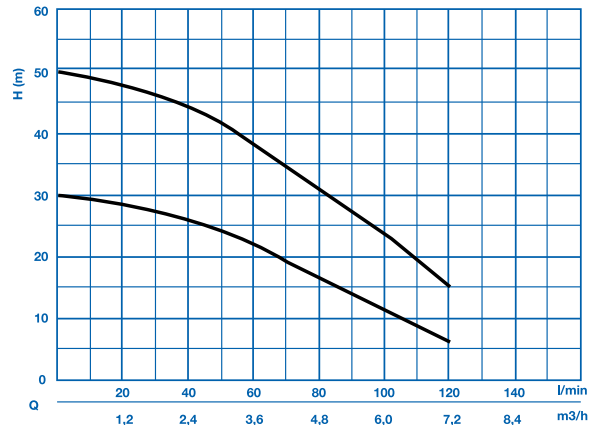
type	breedte mm.	diepte mm.	hoogte mm.	aanzuigleiding	persleiding	overloop mm.	gewicht
B-Class-6	550 mm.	650 mm.	850 mm.	2 x 1" bi	1 1/4"	2 x 75 mm.	60 kg.

type	drinkwater	vlotterkabel	vermogen	max. debiet	opvoer H.	max. druk	spanning
B-Class-6	2 x 3/4"	20 m.	1,6 kW.	8 m³/h	max. 20 m.	3,5 bar.	230V / 50Hz.

AQUAFIX C-CLASS-8



De C-Class-8 met microprocessor controleert, bewaakt en bestuurt het hele regenwatersysteem en waarborgt continu hoge bedrijfszekerheid. Bij het hybride regenwatersysteem wordt het regenwater uit de grote tank naar de systeemtank gepompt. Vanuit deze systeemtank voorziet een dubbele pompinstallatie de aftappunten van water. Drinkwatersuppletie gebeurt in de systeemtank. Er komt dus nooit drinkwater in de grote tank. Dankzij deze twee onafhankelijke waterstromen is het mogelijk om bij een lege tank, of bij onderhoudswerkzaamheden in de grote tank, het regenwatersysteem operationeel te houden. Het hybride systeem is dus continue operationeel, ook zonder grote tank. De bedrijfszekerheid kan nog verder verhoogd worden in combinatie met een overloopsifon met alarm. Bij een terugstroom vanuit het riool schakelt het systeem automatisch over op drinkwater en de storing wordt optisch en akoestisch door de C-Class-8 aangegeven. Na een signaal van de niveau indicator, de alarmmelder of de handbediende schakelaar schakelt de systeembesturing automatisch over op drinkwater. Er wordt dan (drink)water uit de breaktank onttrokken. De bedrijfstoestand en het waterpeil zijn af te lezen van het bedieningspaneel van de C-Class-8 besturing. De besturing voorziet tevens in de aansturing van de automatische filterreinigers van de Trident regenwaterfilters. Het principe van de C-Class-8 filosofie komt hier dus duidelijk tot zijn recht. Bedrijfszekere werking met optimale besparing en er komt nooit drinkwater in de grote tank.



De voordelen:

- Zeer klein en compact.
- Interne suppletie conform EN1717.
- Optimale bedrijfszekerheid.
- Aansluitklaar, prefab gemonteerd inclusief dubbele pompinstallatie.

Omschrijving:

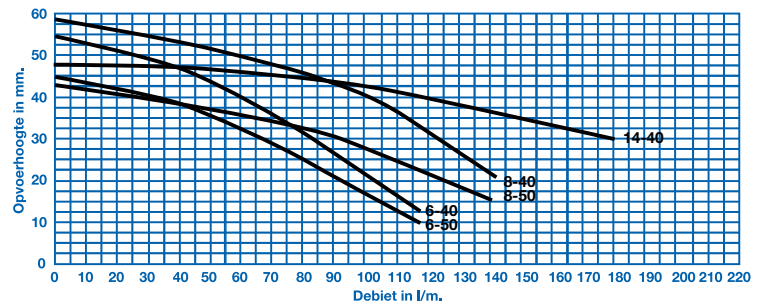
- Dubbelpompsysteem met zelfaanzuigende pompen.
- Cascadegestuurd.
- Aansluitmogelijkheid voor een extra (tweede) toevoerpomp om (eventueel) gebruik te maken van twee verschillende regenwaterputten.
- Optioneel leverbaar als zelfaanzuigend systeem (zonder toevoerpomp).
- Elektronische besturing met LCD-display van vier regels.
- Draai-uren teller voor iedere pomp.
- Drukweergave van het systeem.
- Niveauweergave van het waterpeil in de regenwaterput.
- Manuele omschakeling op leidingwater mogelijk.
- Potentiaalvrije alarmmelding.
- Prefab gemonteerd in kast van gemoffeld staal.
- Aansturing van automatische filterreinigers.

Toebehoren:

- C-Class toevoerpomp.
- Automatische filterreinigingsmodule.
- Terugstroombeveiliging.
- Niveau weergave.
- Waterstop.

type	breedte	diepte	hoogte	persleiding	drinkwater aansluiting	toevoer pomp	nood overloop	spanning	gewicht
C-Class-8	570 mm.	630 mm.	1.325 mm.	1½" bu	5/4" bu	5/4" bu	110 mm.	230V.	90 kg.

AQUAFIX C-CLASS-10



De C-Class-10 met microprocessor controleert, bewaakt en bestuurt het hele regenwatersysteem en waarborgt een continu hoge bedrijfszekerheid. Bij het hybride regenwatersysteem wordt het regenwater uit de grote tank naar de systeemtank gepompt. Vanuit deze systeemtank voorziet een dubbele pompinstallatie de aftapputen van water. Drinkwatersuppletie gebeurt in de systeemtank. Er komt dus nooit drinkwater in de grote tank. Dankzij deze twee onafhankelijke waterstromen is het mogelijk om bij een lege tank, of bij onderhoudswerkzaamheden in de grote tank, het regenwatersysteem operationeel te houden. Het hybride systeem is dus continue operationeel, ook zonder grote tank. De bedrijfszekerheid kan nog verder verhoogd worden in combinatie met een overloopsifon met alarm. Bij een terugstroom vanuit het riool schakelt het systeem automatisch over op drinkwater en de storing wordt optisch en akoestisch door de C-Class-10 aangegeven. Na een signaal van de niveau indicator, de alarmmelder of de handbediende schakelaar schakelt de systeembesturing C-Class-10 automatisch over op drinkwater. Er wordt dan (drink)water uit de breaktank onttrokken. De bedrijfstoestand en het waterpeil zijn af te lezen van het bedieningspaneel van de C-Class-10 besturing. Het principe van de C-Class-10 filosofie komt hier duidelijk tot zijn recht. Bedrijfszekere werking met optimale besparing en geen bijvulling van drinkwater in de grote tank.

De voordelen:

- Interne suppletie conform EN1717.
- Optimale bedrijfszekerheid.
- Aansluitklaar, prefab gemonteerd inclusief dubbele pompinstallatie.

Omschrijving:

- Elektronische besturing met microprocessor.
- Geïntegreerde interne suppletie conform EN1717.
- Drinkwatersuppletie tot 10 m³ / uur met waterslagdemper.
- Geïntegreerde niveau weergave voor grote tank.
- Automatische en handmatige omschakeling op drinkwaterbedrijf.
- Automatisch waterverversing van breaktank.
- Elektronische controle van de vulpomp en de magneetklep.
- Potentiaalvrije uitgang voor alarmindicatoren.
- Aansluitmogelijkheid voor alarmsifon.
- Hybride breaktank met rustige toevoer.
- Aansluitmogelijkheid voor niveau-afhankelijke automatische filterreiniging.
- Weergave systeemdruk.

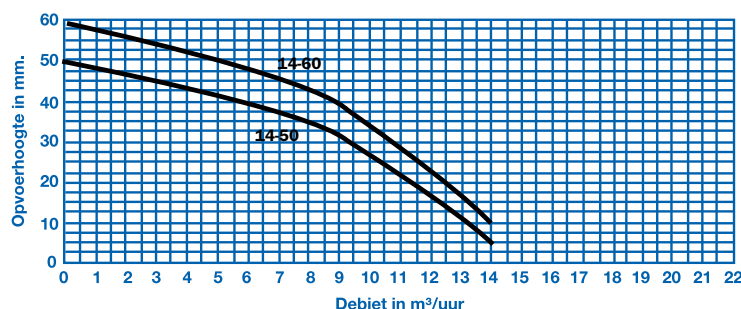
Toebehoren:

- C-Class toevoerpomp.
- Automatische filterreinigingsmodule.
- Terugstroombeveiliging.
- Aansluitset / computer.
- Waterstop.

type	breedte	diepte	hoogte	persleiding	drinkwater aansluiting	toevoer pomp	nood overloop	debiet max.	opvoer H max.
C-Class-10	570 mm.	665 mm.	1525 mm.	5/4" bu	1"bu	5/4" bi	75 mm.	tot 14 m ³	tot 56 m.

type C-Class	C-Class 6-40	C-Class 6-50	C-Class 8-40	C-Class 8-50	C-Class 14-40
max. debiet per pomp m ³ /h	3,5 m ³ /h	3,5 m ³ /h	4,8 m ³ /h	4,8 m ³ /h	7,2 m ³ /h
max. debiet dompelpomp m ³ /h	ca. 6 m ³ /h	ca. 6 m ³ /h	ca. 9 m ³ /h	ca. 9 m ³ /h	ca. 14 m ³ /h
max. opvoerhoogte m.	42 m.	52 m.	42,2 m.	57,7 m.	47,3 m.
vermogen pomp	2 x 700 watt.	2 x 950 watt.	2 x 880 watt.	2 x 1.200 watt.	2 x 1200 watt.

AQUAFIX D-CLASS-14



De D-Class-14 besturing met microprocessor van de D-Class-14 controleert, bewaakt en bestuurt het hele regenwatersysteem en waarborgt een continue hoge bedrijfszekerheid. Bij het hybride regenwatersysteem wordt het regenwater uit de grote tank naar de systeemtank gepompt. Vanuit deze systeemtank voorziet een dubbele pompinstallatie de aftappunten van water. Drinkwatersuppletie gebeurt in de systeemtank. Er komt dus nooit drinkwater in de grote tank. Dankzij deze twee onafhankelijke waterstromen is het mogelijk om bij een lege tank, of bij onderhoudswerkzaamheden in de grote tank, het regenwatersysteem operationeel te houden. Het hybride systeem is dus continue operationeel, ook zonder grote tank. De bedrijfszekerheid kan nog verder verhoogd worden in combinatie met een overloopsifon met alarm. Bij een terugstroom vanuit het riool schakelt het systeem automatisch over op drinkwater en de storing wordt optisch en akoestisch door D-Class-14 aangegeven. Na een signaal van de niveau indicator, de alarmerder of de handbediende schakelaar schakelt de D-Class-14 besturing automatisch over op drinkwater. Er wordt dan (drink)water uit de breaktank onttrokken. De bedrijfstoestand en het waterpeil zijn af te lezen van het bedieningspaneel van de besturing. De besturing voorziet tevens in de aansturing van de automatische filterreinigers van de Trident regenwaterfilters. Het principe van de D-Class-14 filosofie komt hier dus duidelijk tot zijn recht.

De voordelen:

- Interne suppletie conform EN1717.
- Optimale bedrijfszekerheid.
- Aansluitklaar, prefab gemonteerd inclusief dubbele pompinstallatie.

Omschrijving:

- Dubbelpompsysteem, horizontale centrifugaalpompen.
- Cascadegestuurd.
- Aansluitmogelijkheid voor een extra (tweede) toevoerpomp om (eventueel) gebruik te maken van twee verschillende regenwaterputten.
- Optioneel leverbaar als zelfaanzuigend systeem (zonder toevoerpomp).
- Elektronische besturing met LCD-display van vier regels.
- Draai-uren teller voor iedere pomp.
- Drukweergave van het systeem.
- Niveauweergave van het waterpeil in de regenwaterput.
- Manuele omschakeling op leidingwater mogelijk.
- Potentiaalvrije alarmering.
- Prefab gemonteerd in kast van gemoffeld staal.
- Aansturing van automatische filterreiniger.

Toebehoren:

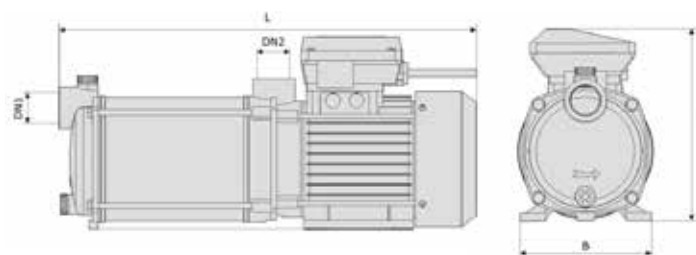
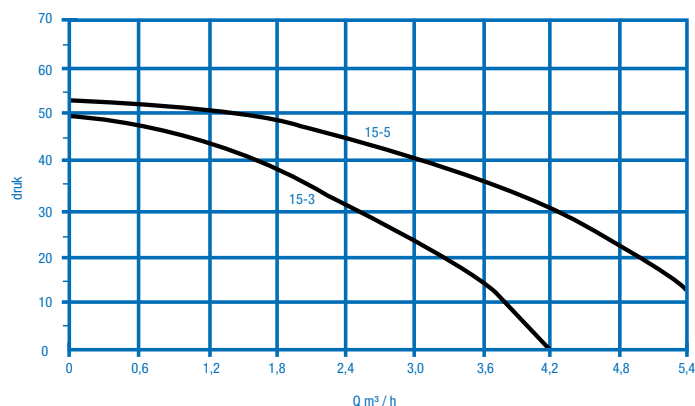
- D-Class toevoerpomp.
- Terugstroombeveiliging.
- Aansluitset.
- Waterstop.

type	breedte	diepte	hoogte	persleiding	drinkwater aansluiting	toevoer pomp	nood overloop	gewicht leeg	gewicht vol
D-Class-14	800 mm.	725 mm.	1550 mm.	1½" bi	5/4" bu	5/4" bu	110 mm.	150 kg.	320 kg.

AQUAFIX ASPRI 15-3 EN AQUAFIX ASPRI 15-5



De ASPRI 15-3 pomp is te gebruiken voor het aansluiten van 4 toiletten, een wasmachine en maximaal 3 tuinkranen. De APSRI 15-5 kan iets meer, globaal 8 toiletten en 5 tuinkranen. De afstand die de pomp kan overbruggen aan de perszijde is maximaal 8 meter hoog en 30 meter lang bij de ASPRI 15-3, de ASPRI 15-5 kan daar 15 meter en 40 meter. Deze zelfaanzuigende centrifugaalpomp is bedoeld voor horizontale opstelling en uitgerust met 4 waaiers. De behuizing van de pomp is van messing en roestvrij staal. Het binnenwerk is van roestvrij staal en keramische koppelingen, speciaal voor regenwater ontwikkeld. De aansluitingen van de zuigen perszijde zijn 1" binnendraad. De pomp wordt geleverd inclusief drukschakelaar voor een drukafhankelijke in- en uitschakeling van pomp. Tevens is de drukschakelaar voorzien van een manometer, LED indicatie en droogloop bescherming.



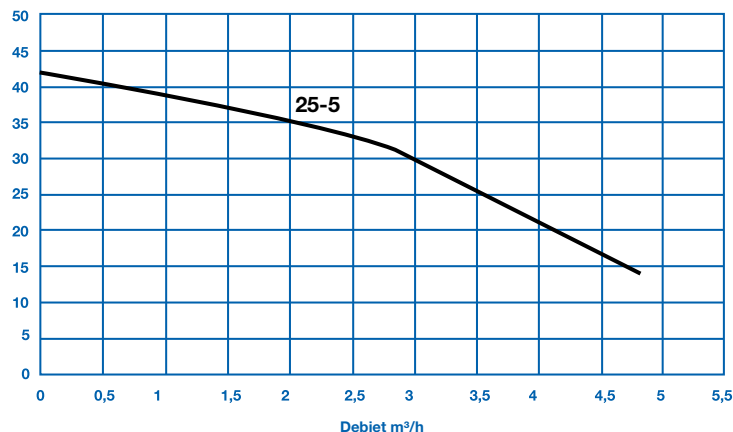
Werking:

1. Aanzuigaansluiting (1" bi) voor de leiding uit de regenwatertank. De binnenpomp zuigt regenwater aan vanuit de tank. De lengte van de aanzuigleiding tussen de pomp en de tank mag niet langer zijn dan 15 meter.
2. Perszijde aansluiting (1" bu) voor de leidingen naar de toiletten, wasmachine en/of andere tappunten. Het aangezogen regenwater verlaat de pomp via de drukregelaar.
3. De drukregelaar zorgt ervoor dat de pomp aanslaat wanneer er water gevraagd wordt en schakelt de pomp weer uit als er geen water meer nodig is. De manometer geeft de actuele druk in het leidingsysteem weer tussen de pomp en de aangesloten tappunten. Om de pomp in gebruik te nemen dient de aanzuigleiding en het pomphuis gevuld te zijn met water. Het is dus noodzakelijk om in de aanzuigleiding een terugslagklep te plaatsen. Hiervoor kunt u bij pompaccessoires terecht. Hier zijn ook drijvende aanzuigarmaturen met terugslagklep te verkrijgen die ervoor zorgen dat er altijd helder water aangezogen wordt.

specificaties	
aansluiting DN1	1" bi
aansluiting DN2	1" bi
lengte L	409 mm.
breedte B	153 mm.
hoogte H	150 mm.
toerental	2900

type	ASPRI 15-3	ASPRI 15-5
vermogen	900 watt.	1350 watt.
max. capaciteit	3,6 m³/h	5,4 m³/h
max. druk	3,5 bar.	5,2 bar.
gewicht	11,3 kg.	11,5 kg.
temperatuur	5-35 °C	5-35 °C
condensator	20	25

AQUAFIX ASPRI 25-5



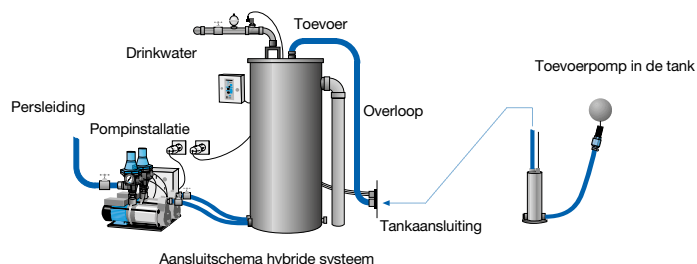
De ASPRI 25-5 is een dubbele centrifugaalpomp en is opgebouwd uit 2 pompen die worden aangestuurd door een centrale besturing. Het pompsysteem is inzetbaar in utiliteitsprojecten waarbij er grote piekbelastingen kunnen ontstaan, zoals scholen, horeca gelegenheden en culturele instellingen. Deze pompinstallatie is bedoeld voor horizontale opstelling en is uitgerust met 4 of 5 waaiers. De behuizing van de pomp is van messing en roestvast staal. Het binnenwerk is van roestvast staal en keramische koppelingen, speciaal voor regenwater ontwikkeld. De aansluitingen van de zuig- en perszijde zijn 2 x 1" binnendraad. De pomp wordt geleverd inclusief drukbesturing voor een drukafhankelijke in- en uitschakeling van de pompen. Tevens is de drukbesturing voorzien van verschillende alarmfuncties en droogloop bescherming.

De voordelen:

- Onderhoudsvrij en voorzien van droogloopbeveiliging.
- Evenredige verdeling bedrijfsuren over twee pompen.
- Druk instelbaar.
- LCD-display.

Afmetingen:

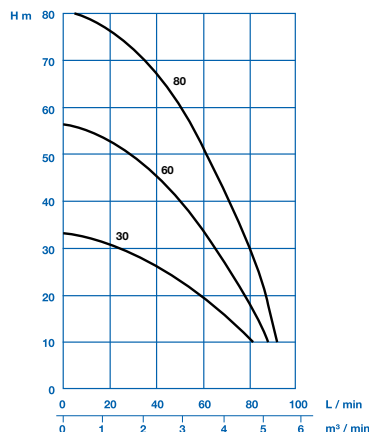
- | | |
|-------------|---------|
| • Breedte | 350 mm. |
| • Diepte | 500 mm. |
| • Hoogte | 500 mm. |
| • Zuigzijde | 2 x 1" |
| • Perszijde | 1½" |
| • Gewicht | 38 kg. |



Omschrijving:

- Onderhoudsvrije meertraps centrifugaalpomp.
- Zeer stille en zelfaanzuigend tot 8 meter hoogte.
- Inclusief microprocessor cascadebesturing.
- Afwisselend bedrijf van pompen.
- Drukweergave op LCD-display.
- Geïntegreerde beveiliging voor iedere pomp.
- Potentiaalvrije uitgang voor aansluiting van alarmindicatoren.
- Compleet voormonteerd op bodemplaat.
- Inclusief verzamelpersbuis met 1½" bi.
- Functiecontrole per pomp.
- Automatisch bedrijfsuren verdeling.
- Digitaal LCD-display.
- Instelbaar in- en uitschakeldrukken.
- Instelbare nalooptijd.
- Vlotteraansluiting voor droogloopbeveiliging.

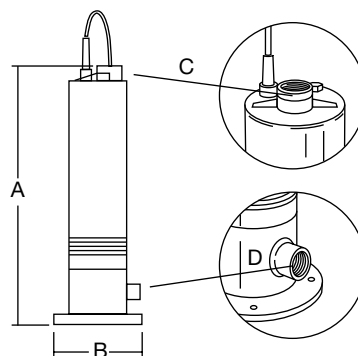
AQUAFIX COMBIPRESS



De Combipress is een compleet pompsysteem ten behoeve van onderwateropstelling bij regenwatersysteem eventueel met een besturing TEA / TEO uitgerust bestaande uit: meertraps drukdorpelpomp, behuizing volledig van roestvrij staal inox met persaansluiting van 1", 2 zuigaansluitingen van 1", drijvende aanzuiging twist met 1 meter slang, mantelgekoelde kortsluitankermotor, beschermingsklasse IP68, isolatieklasse F, geschikt voor continue bedrijf, éénfasig met thermische beveiliging, drukbesturing KIT-02, wandhouder voor KIT-02 met bijhorend bevestigingsmateriaal.

Omschrijving:

- Drukdompelpomp voor continue bedrijf.
- Extra brede voet voor stabiele plaatsing.
- Handvat voor montage.
- Inclusief 20 meter kabel H07.
- 2x 1/4" bi-aansluiting aan zuigzijde t.b.v. systeembesturingen en drijvende aanzuiging.
- 1" bi-aansluiting aan perszijde.
- Inclusief drukbesturing KIT-02.
- Inclusief drijvende aanzuiging TWIST met 1 meter slang.
- Stekker voorzien van condensator.



De voordelen:

- Pomphuis van roestvrij staal inox AISI-304.
- Rotor van roestvrij inox AISI-420.
- Dubbele asafdichting van silicium-karbonaat en aluminium oxide/keramiek in oliegevulde kamer.
- Besturingshuis van polypropyleen (PP) recyclebaar.
- Slang van bacterieremmend thermoplast.
- Zuigkorf en slangklemmen van roestvrij staal inox.

Combipress	5-30	5-60	5-80
Hoogte A	436 mm.	504 mm.	584 mm.
Breedte B	194 mm.	194 mm.	194 mm.
Perszijde C	1" bi	1" bi	1" bi
Zuigzijde D	1" bi	1" bi	1" bi
Gewicht	12,6 kg.	13,6 kg.	15,6 kg.
Waaiers	3	5	7

Combipress	5-30	5-60	5-80
Debiet Q max	4,5 m³ / h	5,2 m³ / h	5,4 m³/h
Opvoerhoogte	34 m.	58 m.	80 m.
Temp. °C	0 - 35 °C	0 - 35 °C	0 - 35 °C
Druk max.	10 bar.	10 bar.	10 bar.
Max. hoogte	20 m.	20 m.	40 m.
Toerental min¹	2800	2800	2800

AQUAFIX DRINKWATER SUPPLETIESETS

Drinkwater suppletieset:

Complete set voor drinkwatersuppletie in de tank conform EN1717 bestaande uit:

- 1x waterslaggedempt magneetventiel ½", 230V. met 1,5 m. kabel en stekker.*
- 1x invoertrechter 50 mm.
- 1x tussentrekker, geaard met ingebouwde contactdoos.
- 1x vlotterschakelaar met 10 m. kabel en gewicht.
- 1x markeringssticker tekst, geen drinkwater.

Set is ook leverbaar met en kabel van 20 meter.

Drinkwater suppletieset met niveaueergave:

Complete set voor drinkwatersuppletie in de tank conform EN1717. Weergave van waterpeil in de tank door middel van een capacatieve meting, weergave waterpeil met led's stappen van 10% bestaande uit:

- 1x waterslaggedempt magneetventiel ½", 230V. met 1,5 m. kabel en stekker.*
- 1x invoertrechter 50 mm.
- 1x LED-niveau weergave.
- 1x sensor capacatief met 20 m. kabel.

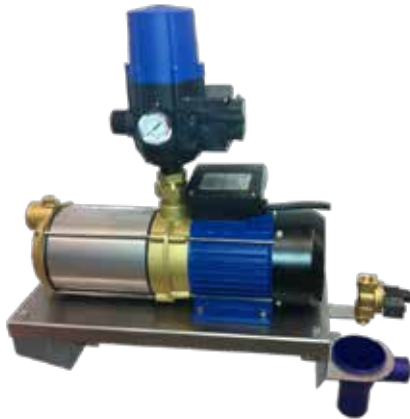
Niveaueergave voor tanks:

- Elektronische weergave van actuele waterpeil in de tank door middel van capacatieve meting. Weergave waterpeil met LED's in stappen van 10%.
- Mechanische weergave van waterpeil in de tank.

* Drinkwater suppletiesets vullen de tank met drinkwater en sommige zijn, in tegenstelling tot de meeste besturingen, niet voorzien van een alarm dat eventuele lekkage van de magneetklep registreert. Regelmatige controle van de magneetklep is daarom vereist om schade als gevolg van lekkage te voorkomen.

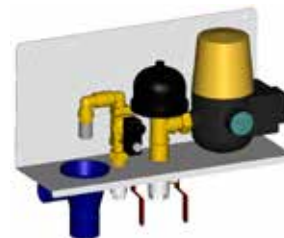
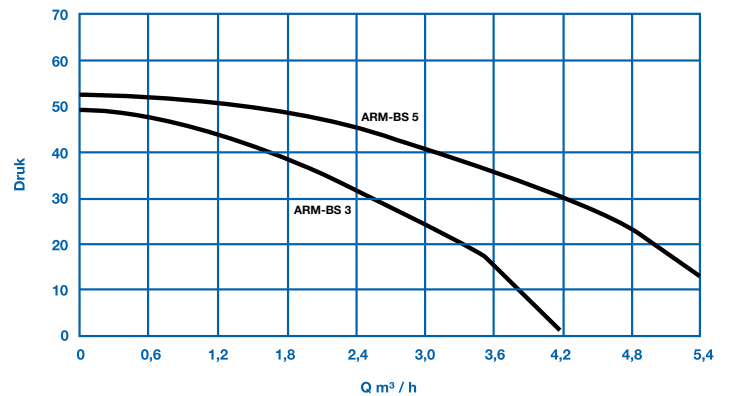


AQUAFIX ARM-BS DRINKWATER BIJVULSYSTEEM



Het ARM-BS staat voor drinkwater bijvulstelsysteem met een drukkompomp. De meertraps watergekoelde pomp distribueert het water vanuit de regenwatertank via de besturing naar de verbruikspunten. De drukbesturing schakelt de pomp stroom en drukafhankelijk aan en uit. Bij een drukval schakelt automatisch aan. Zodra de druk weer maximaal is schakelt de pomp weer af. Bovendien staat de drukbesturing uit een droogloopbeveiliging die de pomp beschermt tegen droogloop. De actuele bedrijfsdruk is zichtbaar op een manometer. De besturing vult de regenwatertank automatisch met drinkwater zodra deze leeg raakt, conform EN1717. De besturing is opgebouwd uit de volgende onderdelen: een vlotter voor de niveau bewaking, een magneetklep die de waterleiding opent wanneer de vlotter voor de niveau aangeeft en een trechter die aangesloten dient te worden op de bijvulling naar de regenwaterput. Alles handig voorgemonteerd op een wandconsole.

Max. capaciteit	3,0 m³ / h
Aansluiting drinkwater	1/2"
Vlotterkabel	20 m.
Max. drukpomp	3,4 bar.
Bijvultrechter	50 mm.
Aansluiting persleiding	3/4"
Aansluiting pomp	1"
Vermogen pomp	900 watt.
Gewicht pomp	12,6 kg.



ARM-BS binnenpompsysteem:

Het ARM-BS binnenpompsysteem staat voor drinkwater bijvulstelsysteem met een pomp binnenshuis. De besturing zorgt ervoor dat wanneer de put leeg begint te raken de tank weer voor een deel wordt bijgevuld met leidingwater. De besturing is opgebouwd uit de volgende onderdelen: een vlotter voor de niveau indicatie, een magneetklep die de waterleiding opent wanneer de vlotter laag niveau aangeeft en een trechter die dient aangesloten te worden op de bijvulling naar de regenwaterput. Alles handig op een wandconsole voorgemonteerd. De pomp is te gebruiken voor het aansluiten van 4 toiletten, een wasmachine en maximaal 3 tuinkranen. De afstand die pomp kan overbruggen aan de perszijde is maximaal 8 meter hoog en 30 meter lang.

Werking:

Deze zelfaanzuigende centrifugaalpomp is bedoeld voor horizontale opstelling en uitgerust met 5 waaiers. De behuizing van de pomp is van messing en roestvast staal. Het binnenwerk is van roestvast staal en keramische koppelingen, speciaal voor regenwater ontwikkeld. De aansluitingen van de zuig- en perszijde zijn 1" binnendraad. De pomp wordt geleverd inclusief drukschakelaar voor een drukafhankelijke in- en uitschakeling van pomp. Tevens is de drukschakelaar voorzien van een manometer, LED indicatie en droogloopbescherming.

type	ARM-BS - 3	ARM-BS - 5	type	ARM-BS - 3	ARM-BS - 5
Pomp vermogen	900 watt.	1.350 watt.	Afmetingen (HxBxL)	59 x 56 x 24 cm.	
Max. capaciteit	3,6 m ³ / h	5,4 m ³ / h	Aansluiting zuigzijde	1" bi.	
Max. druk	5,0 bar.	5,2 bar.	Aansluiting perszijde	1" bu.	
Drinkwater suppletie	aansluiting 1/2"		Gewicht	15 kg.	
Aansluiting vulling	50 mm.		Condensator	16 f.	

AQUAFIX TWIST DRIJVENDE AANZUIGINGEN



Met 2 of 3 meter slang. Set ten behoeve van een flexibele drijvende aanzuiging uit de tank, compleet gemonteerd bestaande uit:

- 1x roestvrij stalen inox aanzuigkorf met maasgrootte van 1 mm. TWIST, met drijver en bevestigingsbeugel.
- 1x 2 m. kiemremmende flexibele slang 1" met slangtule met ingebouwde voetklep.
- 1x messing tankdoorvoering 90 °C hoekstuk met slangtule inclusief dichtingring.

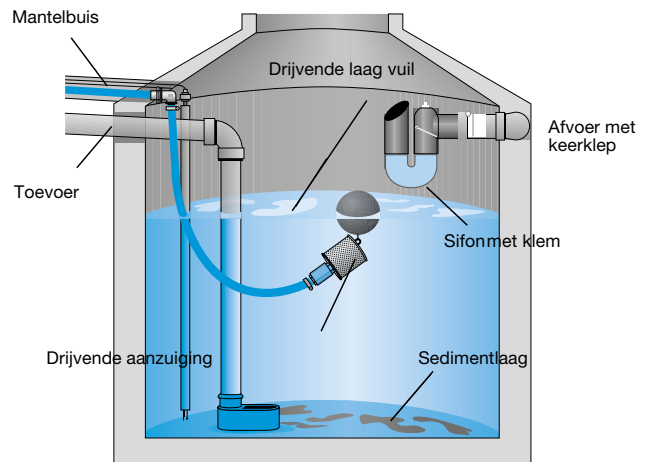
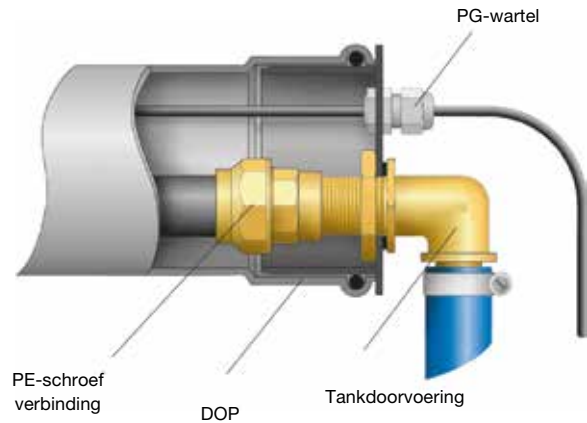
De speciale tankdoorvoering voorkomt frictiekrachten door het gewicht zodat de waterdichtheid gewaarborgt blijft, ook na meerdere jaren.

De voordelen:

- Eenvoudige en snelle aansluiting.
- Geen baceterievorming.
- Aanzuiging van het zuiverste water.

Materiaal:

- Tankdoorvoering van messing.
- Spiraalversterkte slang van bacterieremmend thermoplast.
- Zuigkorf en slangklemmen van roestvrij staal.
- Voetklep van PP en messing.
- Drijver van PE.
- Spiraal van roestvrij staal.

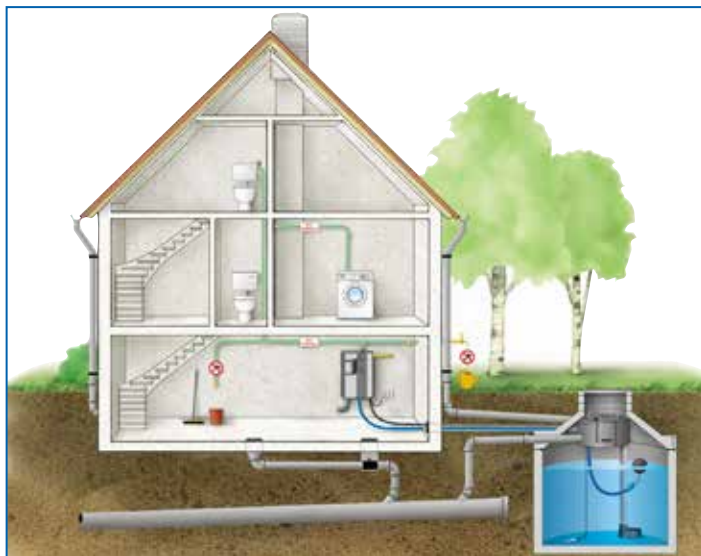


Werking:

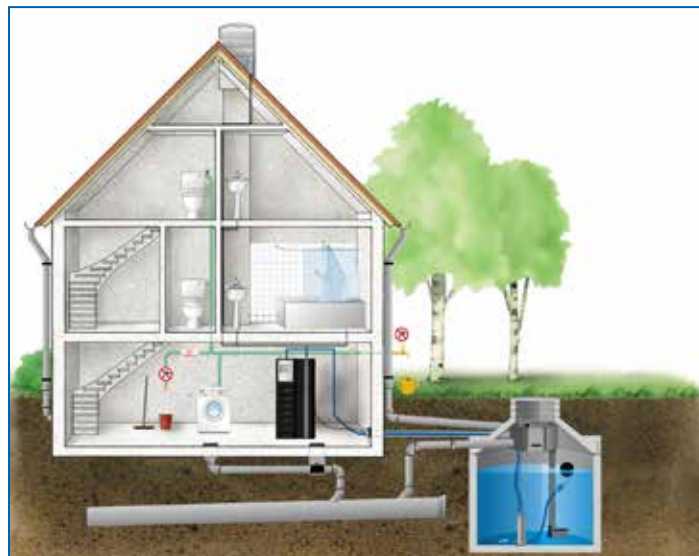
Bij toepassing van de drijvende aanzuigingen TWIST wordt het water 15 cm. onder de waterspiegel vandaan gezogen. Daar bevindt zich het zuiverste water in een tank. Bij een lage weerstand voorkomt de slanglengte dat de aanzuigkorf op de bodem valt. Zo wordt de pomp beschermd tegen zowel drijvend vuil als sediment.

INSTALLATIE TEKENINGEN

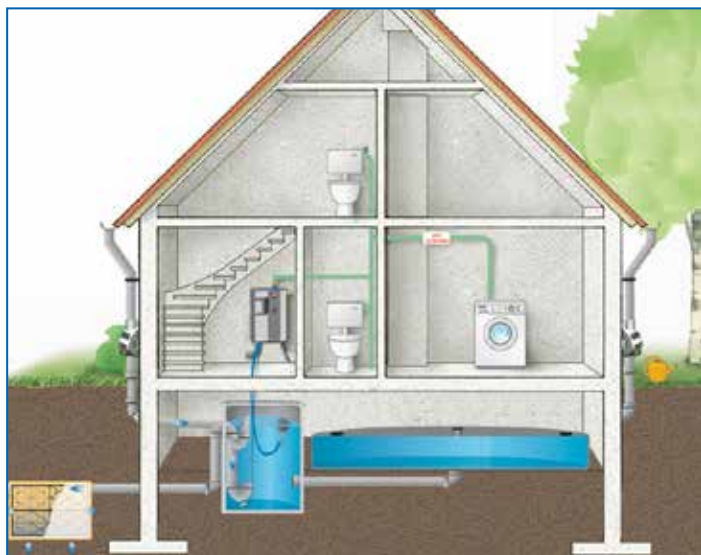
**AQUAFIX REGENWATERHERGEBRUIKSYSTEEMEN:
TYPE ARM MET BETONNEN COMBITANK.**



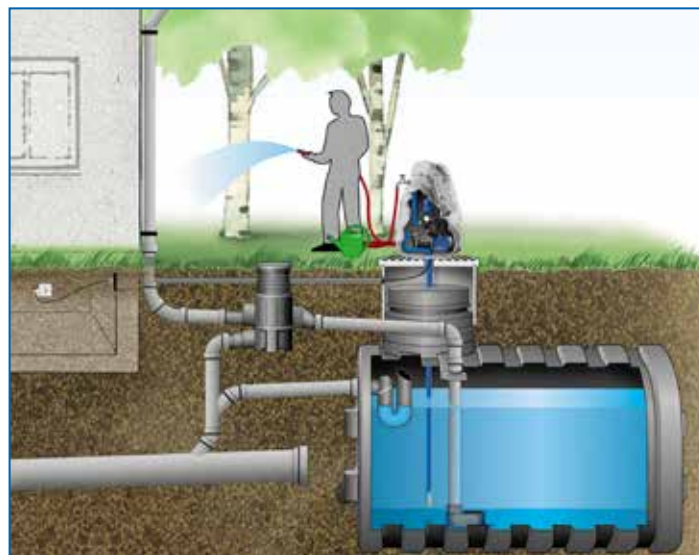
**AQUAFIX REGENWATERHERGEBRUIKSYSTEEMEN:
TYPE TEA MET COMBIPRESS IN EEN COMBITANK.**



**AQUAFIX REGENWATERHERGEBRUIKSYSTEEMEN:
TYPE ARM MET EEN WATERZAK.**



**AQUAFIX REGENWATERHERGEBRUIKSYSTEEMEN:
TYPE GARDEN MET EEN PE TANK.**



TOEBEHOREN

MINI SCHACHT MET PE DEKSEL



- Regelbaar van 750 - 950 mm. in aardbedekking boven de rug van de tank.
- PE deksel met kinderslot inbegrepen.
- Kan 5 °C schuin geplaatst worden.
- H = 360 mm.
- Binnendiameter = 600 mm.
- Buitendiameter = 778 mm.
- Gewicht = 6 kg.

MAXI SCHACHT MET PE DEKSEL



- Regelbaar van 750 - 1050 mm. in aardbedekking boven de rug van de tank.
- PE deksel met kinderslot inbegrepen.
- H = 470 mm.
- Binnendiameter = 600 mm.
- Buitendiameter = 850 mm.
- Gewicht = 13 kg.

SCHACHT MET GIETIJZEREN DEKSEL



- Voor voortuigen met klasse B gietijzeren deksel, regelbaar van 750 - 1050 mm. aardbedekking boven de rug van de tank.
- H = 476 mm.
- Binnendiameter = 600 mm.
- Buitendiameter = 850 mm.

Voor huis en tuingebruik.

OPZETSTUK



- Bij een aardbedekking van max. 1350 mm. kan gebruik gemaakt worden van een opzetstuk en een telescopisch schacht.
- H = 400 mm.
- Diameter = 700 mm.

OPZETSTUK T.B.V. DIAMANT XS



- Opzetstuk: inkortbaar
- Materiaal: polyethyleen
- Diameter: Ø 620 mm.
- Hoogte: 700 mm.

WATERZAK MET WATERSCHACHT

Speciaal voor regenwaterbenutting ontwikkeld flexibel waterzakstelsysteem. Speciaal lichtdicht materiaal voorkomt algenvorming. De kunststof schacht is uitgevoerd met geïntegreerde rustige toevoer, overloopsifon en flexibele aanzuiging en een onder/zijdelingse aansluiting waarop de vulleiding van de flexibele waterzak aangesloten kan worden. De flexibele waterzak is voorzien van bevestigingsringen, vulleidingaansluiting en ontluchting. De waterzak bestaat uit een schacht en een opslagzak, gekoppeld door een onderverbinding, zodat er een communicerend vat ontstaat. De schacht is rond 31,5 cm, heeft een hoogte van 100 cm en de volgende aansluitingen: toevoer 110 mm, zakaansluiting 110 mm en een ingebouwd overloopsifon van 110 mm. Waterzak wordt geleverd inclusief 4 ophangogen aan de bovenzijde, een ontluchting van 75 mm aan de bovenzijde en een toevoerbuus van 110 mm aan de onderzijde van de zak.

Productvoordelen:

- Geschikt voor kruipruimte.
- Eenvoudige en snelle montage.
- Geen graafwerk.
- Ook voor bestaande renovatiebouw.
- Maatwerk mogelijk.



Aansluiting toevoer	110 mm.
Aansluiting overloop	110 mm.
Aansluiting vulleiding	110 mm.
Diameter schacht	Ø 315 mm.
Hoogte schacht *	1.000 mm.
Materiaal schacht	PE kunststof
Materiaal waterzak	zwart EPDM
Materiaal dikte	1,2 mm.
Materiaal bevestigingsringen	kunststof
Aansluiting aanzuigleiding	1" bu

* Maatwerk mogelijk op aanvraag.

REGENWATERSYSTEMEN REFERENTIELIJST

Hieronder vindt u een selectie van onze project referenties op het gebied van regenwaterhergebruik systemen. Aquafix berekend en begeleidt het complete project voor u.

Werknaam:	Geleverd model:
Woning	ARM-C 3 regenwaterbesturing
Woning	Waterhergebruikssysteem 5 m ³ + ARMC-3
Bedrijfspan	Waterhergebruikssysteem 20 m ³ + ARMC-3
Bedrijfspan	Waterhergebruikssysteem 10 m ³ + ARMC-3
Bedrijfspan	Waterhergebruikssysteem 10 m ³ + ARMC-3
Woning	Waterhergebruikssysteem 5 m ³ + ARMC-3
Woning	Waterhergebruikssysteem 3 m ³ + ARMC-3
Woning	Waterhergebruikssysteem 3 m ³ + ARMC-3
Woning	Waterhergebruikssysteem 5 m ³ + ARMC-3
Museum	Waterhergebruikssysteem 2x3 m ³ + ARMC-3
Woning	Waterhergebruikssysteem 3 m ³ + ARMC-3
Woning	ARM-E 3 regenwaterbesturing
Datacentrum	Waterhergebruikssysteem 20 m ³ + C-Class 8
Floriade 2012	Waterhergebruikssysteem 20 m ³ + D-Class 14
Bedrijfspan	Waterhergebruikssysteem 40 m ³ + D-Class 14
Woning	ARM-S1 regenwaterbesturing
Woning	Waterhergebruikssysteem 5 m ³ + ARM-S1
Fort Waver	Combipress dompelpomp
Woonzorg Boerderij	Waterhergebruikssysteem 20 m ³ + B-Class
Bredeschool	Waterhergebruikssysteem 10 m ³ + B-Class
Boerderij	Waterhergebruikssysteem 10 m ³ + ARM-C 3
Boerderij	Waterhergebruikssysteem 10 m ³ + ARM-C 3
Boerderij	Waterhergebruikssysteem 10 m ³ + ARM-C 3
Nationaal Park Zuid-Kennemerland	Waterhergebruikssysteem 15 m ³ + ARM-C 3
Woning	Waterhergebruikssysteem 20 m ³ + ARM-C 3
Zwembad	Waterhergebruikssysteem 20 m ³ + ARM-M 5
Gemeentehuis	Regenwaterputten 60 m ³
Gemeentewerf	Regenwaterputten 80 m ³
MFC	Regenwaterputten 80 m ³
Dierencrematorium	Regenwaterput 10 m ³
Bedrijfspan	Regenwaterput 20 m ³
Restaurant	Regenwaterput 20 m ³
Champignonkwekerij	Regenwaterput 20 m ³
Dierenkliniek	Regenwaterput 20 m ³
Bedrijfspan	Regenwaterput 10 m ³
Brandweerkazerne	Regenwaterput 7,5 m ³
Woning	Regenwaterput 5 m ³
Woningen	Regenwaterputten 22x5 m ³
Bedrijfsgebouwen	Regenwaterputten 5x3m ³
Woning	Regenwaterput 3 m ³
Bedrijfspan	Regenwaterputten 40 m ³
Woonhuis	Regenwaterfilter max. 500 m ²
Bedrijfspan	Regenwaterfilter max. 750 m ²
Bedrijfspan	Regenwaterfilter max. 1500 m ²
Bedrijfspan	Diverse regenwaterfilter tot 1650 m ²
Woning/bedrijfspan	Diverse regenwater bufferputten & systemen
Woning/bedrijfspan	Diverse regenwater bufferputten & systemen
Woning/bedrijfspan	Diverse regenwater bufferputten & systemen
Export	Diverse regenwaterfilters & systeembesturingen

Regenwatersysteem woonhuis



Regenwaterbuffer woonhuis



Regenwatersysteem



Bedrijfsgebouw



AQUAFIX SEPTIC TANKS IBA | SYSTEEM

AQUAFIX levert compleet IBA systemen in de materialen beton of HDPE.

Tevens adviseren wij u voor de juiste type septic-tank of IBA systemen in uw situatie.



VOOR MEER INFORMATIE WWW.AQUAFIX.BE

AQUAFIX BELGIUM®

DE GROOTSTE AFSCHEIDERFABRIKANT VAN DE BENELUX!

Aquafix Milieu uw totaal leverancier van afwaterings en waterbehandelingsproducten.

Afdichtingen	Olie-/benzineafscidders
Afscidersystemen	Pompbesturingen
Afsluiters	Pomputten
Afvoergoten	Pompunits
Bufferputten	Putranden
Coalescentieafscidders	Prefab leidingsystemen
Controleputten	Putafdekkingen
Deksels	Regenwaterbufferputten
Dompelpompen	Rioolhulpmiddelen
Drainage	Rijplaten
Hermelock deksels	Roostergoten
IBA-systemen	Septic-tanks
Infiltratie	Schrobputten
Inspectieputten	Schakelkasten
Kolken	Slibvangputten
Koppelingen	Terugslagbeveiliging
Lamellenafscidders	Terugslagkleppen
Leidingsystemen	Vetafscieder
Lijnafwatering	Vloerluiken
Meettechniek	Watermeterputten
Olieafscidders	Zakputten



AQUAFIX MILIEU B.V.
POSTBUS 288, 3640 AG MIJDRECHT NL
Tel. 0297 26 29 29 Fax. 0297 26 12 72
INFO@AQUAFIX.NL

WWW.AQUAFIX.NL

AQUAFIX BELGIUM BVBA
DWARSSTRAAT 6A, 2430 LAAKDAL BE
Tel. +32 013 66 83 03 Fax. +32 013 65 17 68
INFO@AQUAFIX.BE

WWW.AQUAFIX.BE