

AQUAFIX EN1000

AQUAFIX SUPREME. Inwendige breedte 100 mm. A15, B125, C250, D400*, E600, F900.

EN1000 gootelement van polymerebeton met geïntegreerde gietijzeren randbescherming en kitvoeg volgens EN1433.

Inwendige breedte 100 mm. Inbouwbreedte 140 mm. Geschikt voor inbouw AQUAFIX TOP 1000 roosters.

Belastingsklasse A15 - F900 volgens EN1433.

Gootelement zonder verval.

type	lengte in mm.	inbouw hoogte in mm.	artikel nr.	kg. per stuk	stuks / per pallet
EN 1000.0 ¹⁾	1000	150	105157201	16,4 kg.	45
EN 1000.0/A ²⁾	1000	150	105157203	16,8 kg.	20
EN 1000.1 ¹⁾ ³⁾	500	150	105157105	8,4 kg.	54
EN 1005.0 ¹⁾	1000	175	105157219	17,8 kg.	45
EN 1005.0/A ²⁾	1000	175	105157221	19,1 kg.	20
EN 1005.1 ¹⁾ ³⁾	500	175	105157223	9,6 kg.	54
EN 1010.0 ¹⁾	1000	200	105157237	19,6 kg.	36
EN 1010.0/A ²⁾	1000	200	105157239	19,2 kg.	20
EN 1010.1 ¹⁾ ³⁾	500	200	105157241	10,4 kg.	54
EN 1015.0 ¹⁾	1000	225	105157255	22,2 kg.	36
EN 1015.0/A ²⁾	1000	225	105157257	23,1 kg.	20
EN 1015.1 ¹⁾ ³⁾	500	225	105157259	11,4 kg.	54
EN 1020.0 ¹⁾	1000	250	105157273	24,1 kg.	27
EN 1020.0/A ²⁾	1000	250	105157275	24,1 kg.	20
EN 1020.1 ¹⁾ ³⁾	500	250	105157277	12,2 kg.	54
EN 1030.0	1000	305	105152279	27,7 kg.	27

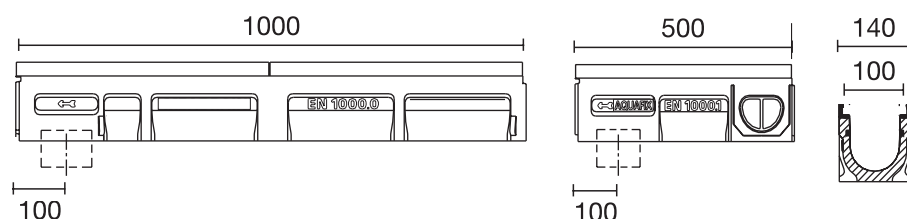


¹⁾ Aansluitmogelijkheid voor loodrechte afvoer (onderuitlaat) of voor zandvanger / bezinkput.

²⁾ Met ingestorte HDPE onderuitlaat DN110 met NBR-O ring.

³⁾ Gootelementen met mogelijkheid voor haakse aansluiting.

* Klasse D400 niet voor dwarsafwatering van autosnelwegen.



AQUAFIX EN1000

AQUAFIX SUPREME. Inwendige breedte 100 mm. C250, D400*, E600, F900.

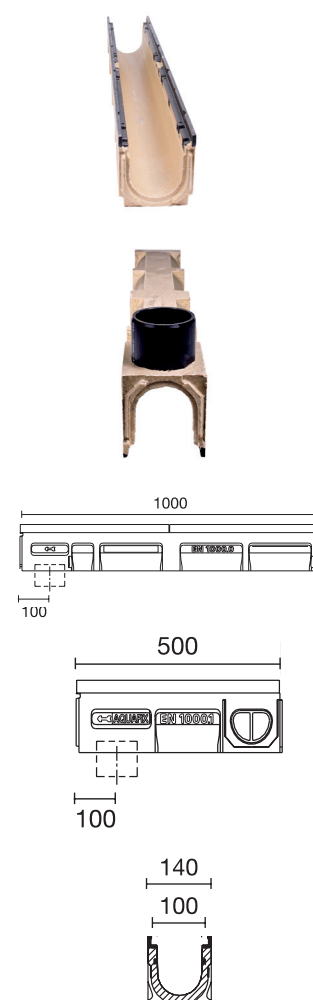
EN1000 gootelement van polymeerbeton met geïntegreerde gietijzeren randbescherming en kitvoeg volgens EN1433.

Inwendige breedte 100 mm. Inbouwbreedte 140 mm. Geschikt voor inbouw AQUAFIX TOP 1000 roosters.

Voor realisering lineair verval (verval 0,5%). Belastingklasse A15 - F900 volgens EN1433.

Gooitelement met lineair verval (verval 0,5%).

type	lengte in mm.	inbouw hoogte begin in mm.	inbouw hoogte eind in mm.	artikel nr.	kg. per stuk	stuks / per pallet
EN 1001	1000	150	155	105157207	16,6 kg.	45
EN 1002	1000	155	160	105157209	17,1 kg.	45
EN 1003	1000	160	165	105157211	17,0 kg.	45
EN 1004	1000	165	170	105157213	17,7 kg.	45
EN 1005 ¹⁾	1000	170	175	105157215	17,8 kg.	45
EN 1005 / A ²⁾	1000	170	175	105157217	18,1 kg.	20
EN 1006	1000	175	180	105157225	18,2 kg.	36
EN 1007	1000	180	185	105157227	18,3 kg.	36
EN 1008	1000	185	190	105157229	19,2 kg.	36
EN 1009	1000	190	195	105157231	19,1 kg.	36
EN 1010 ¹⁾	1000	195	200	105157233	19,5 kg.	36
EN 1010 / A ²⁾	1000	195	200	105157237	21,1 kg.	36
EN 1011	1000	200	205	105157243	19,6 kg.	36
EN 1012	1000	205	210	105157245	19,7 kg.	36
EN 1013	1000	210	215	105157247	20,5 kg.	36
EN 1014	1000	215	220	105157249	20,9 kg.	36
EN 1015 ¹⁾	1000	220	225	105157251	21,2 kg.	36
EN 1015 / A ²⁾	1000	220	225	105157253	23,1 kg.	20
EN 1016	1000	225	230	105157261	21,3 kg.	36
EN 1017	1000	230	235	105157263	22,1 kg.	36
EN 1018	1000	235	240	105157265	22,6 kg.	36
EN 1019	1000	240	245	105157267	22,7 kg.	36
EN 1020 ¹⁾	1000	245	250	105157269	23,0 kg.	36
EN 1020 / A ²⁾	1000	245	250	105157271	25,1 kg.	20



¹⁾ Aansluitmogelijkheid voor kopplaat met uitloop, loodrecht afvoer (onderuitlaat) of voor zandvanger / bezinkput.

²⁾ Met ingestorte HDPE onderuitlaat DN110 met NBR-O ring.

* Klasse D400 niet voor dwarsafwatering van autosnelwegen.

AQUAFIX EN1000

AQUAFIX SUPREME. Inwendige breedte 100 mm. C250, D400*, E600, F900.

EN1000 accessoires.

Zandvanger van polymeerbeton.

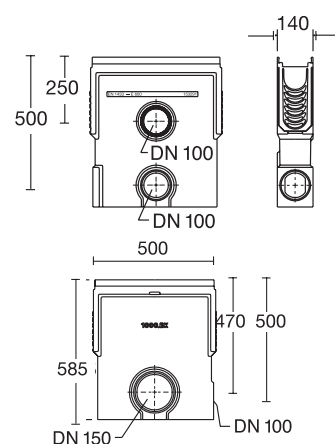
Gietijzeren randbescherming en verzinktstalen slibemmer. Inwendige breedte 100 mm. Inbouwbreedte 140 mm.

Geschikt voor inbouw AQUAFIX TOP 1000 roosters.

type	lengte in mm.	inbouw hoogte in mm.	artikel nr.	kg. per stuk	stuks / per pallet
EN 1000.EK	500	585	105157301	30,2 kg.	8

Kopplaten met gietijzeren randbescherming.

type	artikel nr.	kg. per stuk
EN 1000.SE voor gootbegin en einde.	105153371	1,3 kg.
EN 1000.E met HDPE uitloop DN100 en NBR-O ring passend op goten EN1000.	105153373	1,1 kg.
EN 1005.E met HDPE uitloop DN100 en NBR-O ring passend op goten EN1005.	105153375	1,3 kg.
EN 1010.E met HDPE uitloop DN100 en NBR-O ring passend op goten EN1010.	105153377	1,2 kg.
EN 1015.E met HDPE uitloop DN100 en NBR-O ring passend op goten EN1015.	105153379	1,8 kg.
EN 1020.E met HDPE uitloop DN100 en NBR-O ring passend op goten EN1020.	105153381	2,0 kg.
EN 1000.RWH voor stroomrichtingswissel op gootstreng- hoogtepunt.	105153383	1,3 kg.
EN 1015.RWT voor stroomrichtingswissel op gootstreng- dieptepunt passend op goten EN1015.	105153385	1,1 kg.
EN 1020.RWT voor stroomrichtingswissel op gootstreng- dieptepunt passend op goten EN1020.	105153387	1,1 kg.
EN 1000.EU voor verbinden EN 1020.0 en EN 1030.0	105153391	0,3 kg.



Afdichtingsring. Verreist bij toepassing van zandvangere en bezinkputten.

type	artikel nr.	kg. per stuk
DN100	105153883	0,05 kg.
DN150	105153888	0,05 kg.

* Klasse D400 niet voor dwarsafwatering van autosnelwegen.



AQUAFIX EN1000 TOP

AQUAFIX SUPREME. Inwendige breedte 100 mm. C250, D400*, E600, F900.

TOP 1000 roosters.

Met schroefloze borgingen passend op systeem EN1000.

Voor AQUAFIX 1000 gootelementen en zandvangers. Breedte 123 mm.

CLIPFIX roosters klasse C250 conform norm EN1433.

type	materiaal	lengte in mm.	artikel nr.	netto doorl. vermogen cm ² / m.	kg. per stuk
Gietijzeren sleufrooster. Sleufgrootte 10/90 mm.	gietijzer	500	105152403	350	3,3 kg.
Gietijzeren sleufrooster. Sleufgrootte 5/90 mm.	gietijzer	500	105152405	156	3,6 kg.
Maasrooster MW20/10	verzinkt staal	1000	105152604	857	4,2 kg.
Maasrooster MW20/10	verzinkt staal	500	105152609	857	2,4 kg.
Sleufrooster	verzinkt staal	1000	105152714	280	5,5 kg.
Sleufrooster	verzinkt staal	500	105152719	280	2,8 kg.
Gietijzeren gesloten afdekkingsplaat CLIPFIX	gietijzer	500	105152720	-	5,4 kg.



PROFIX roosters klasse D400 conform norm EN1433.

type	materiaal	lengte in mm.	artikel nr.	netto doorl. vermogen cm ² / m.	kg. per stuk
Gietijzeren sleufrooster.	gietijzer	500	105152521	400	3,8 kg.



PROFIX roosters klasse E600 conform norm EN1433.

type	materiaal	lengte in mm.	artikel nr.	netto doorl. vermogen cm ² / m.	kg. per stuk
Gietijzeren sleufrooster. Sleufgrootte 12/100 mm.	gietijzer	500	105152523	400	4,3 kg.



PROFIX roosters klasse F900 conform norm EN1433.

type	materiaal	lengte in mm.	artikel nr.	netto doorl. vermogen cm ² / m.	kg. per stuk
Gietijzeren sleufrooster. Sleufgrootte 12/100 mm.	gietijzer	500	105153095	396	5,6 kg.



* Klasse D400 niet voor dwarsafwatering van autosnelwegen.