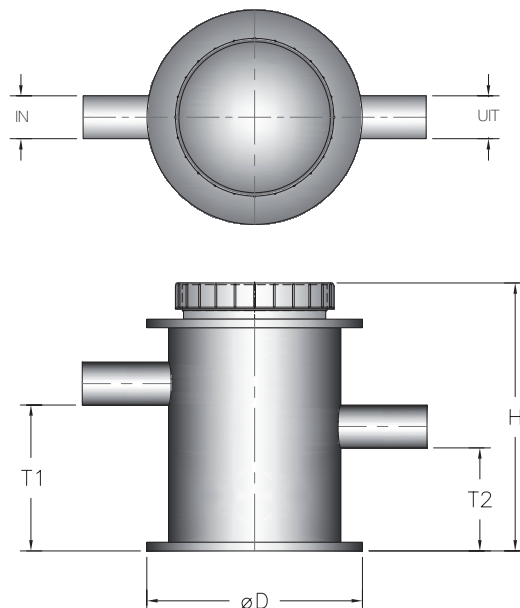


CONTROLEPUT PE BOVENGRONDS



De Aquafix Milieu PE controleput is geschikt voor plaatsing achter een Aquafix afscheider en dient ervoor om een monster te kunnen nemen van de uitstoot van de afscheider. De controleputten zijn gefabriceerd van duurzaam PE en worden standaard geleverd met een gekneveld kunststof deksel. Deze controleput is geschikt voor plaatsing bovengronds tussen het leidingwerk.



De voordelen:

- Compact ontwerp.
- Eenvoudig te plaatsen.

De opties:

- Aansluitingen op gelijke hoogte.
- Fabricage op maat.

type AQUAFIX	DN mm.	schacht diameter	H min. mm.	T1 min. mm.	T2 min. mm.	totaal gewicht
205.610.2050	50	250	250	115	65	10 kg.
205.610.2075	75	250	275	115	65	12 kg.
205.610.2110	110	250	310	115	65	15 kg.
205.610.2125	125	250	325	115	65	18 kg.
205.610.2160	160	250	360	115	65	21 kg.
205.610.3110	110	315	310	115	65	25 kg.
205.610.3125	125	315	325	115	65	28 kg.
205.610.3160	160	315	360	115	65	32 kg.
205.610.3200	200	315	400	115	65	38 kg.