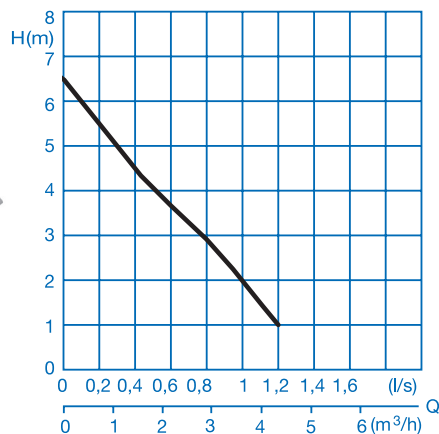


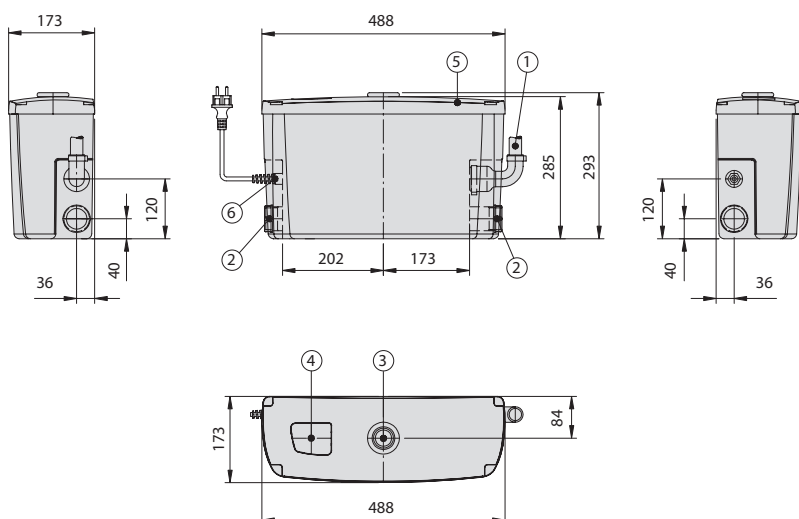
DOMPELPOMP, TYPE AQUAQUICK



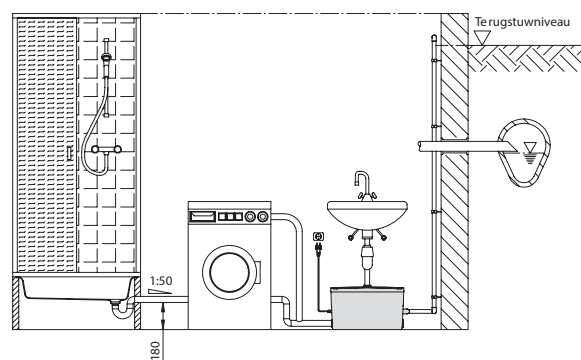
Inbouw van wastafel, wasmachine en douche in ruimten onder het terugstuwniveau van het riool (souterrain- of kelderruimten), of zonder voldoende niveauverschil naar de volgende verzamleiding voor afvalwater. Voor de afvoer van afvalwater van tot drie sanitaire eenheden is Aquaquick de ideale, kostengunstige oplossing. Bij het bereiken van een bepaalde waterstand in het reservoir wordt de ingebouwde edelstalen pomp automatisch ingeschakeld en wordt het medium verpompt naar de volgende afvoerleiding of kanaal. Voor de persleiding volstaat hier al een diameter vanaf 1". Zodat installatie ook achteraf voordelig en eenvoudig is, bijv. in oude gebouwen. Dankzij de compacte constructie is installatie direct onder de wastafel met minimaal ruimtebeslag mogelijk. Medium: huishoudelijk vuilwater. Max. temperatuur van het medium: 35 °C, kortstondig tot 60 °C. Werking: Intermitterend.

onderdeel	materiaal
Verzameltank	Kunststof (ABS)
Pomphuis	Kunststof (PA), glasvezel versterkt
Pompwaaier	Kunststof (POM)
Motorhuis, moteras	Edelstaal 1.4301

type	vermogen	motor vermogen	toeren T/min.	l.norm	spanning	nuttige inhoud	totaal gewicht	curve nr.
Aquaquick-A	650 watt.	350 watt.	2900	2,1 (A)	230 V - 1 fase - 50 Hz.	15 liter.	8 kg.	1



1. Aansluiting voor persleiding Ø25
2. Schroefverbinding voor toeloop DN40 (Ø40)
3. Toeloop voor wastafel (Ø40)
4. Be- en ontluiking met actieve-koolfilter
5. Reservoirdeksel (vastgeschroefd)
6. Kabeldoorvoer



Maten in millimeters, gewichten in kilogrammen. Wijzigingen in afbeeldingen, maatvoeringen en omschrijving voorbehouden. Plaatsing, installatie en gebruik conform onze voorschriften.