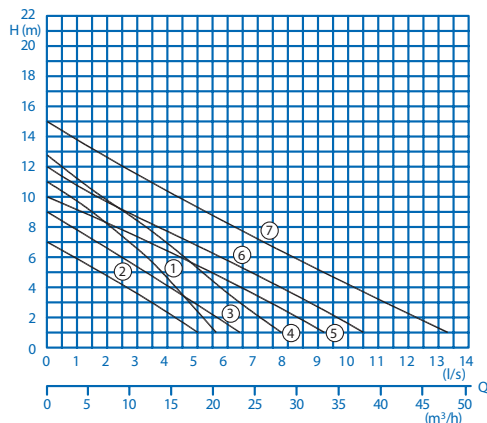


DOMPELPOMP, TYPE TCV / TCM



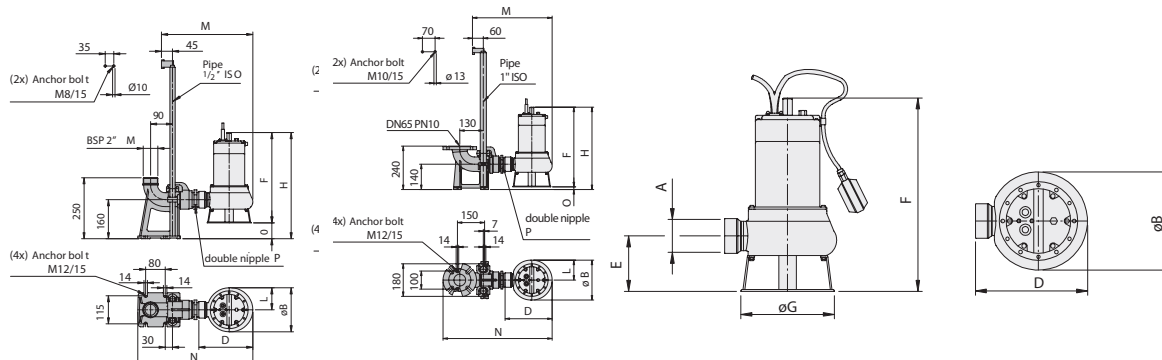
Deze serie pompompen is speciaal ontworpen voor vloeistoftransport van schoon- en vuilwaterwater, eventueel met vaste delen in suspensie (en/of vezels). De pomp types TCV zijn uitgevoerd met een (V) vortex waaier, de types TCM zijn uitgevoerd met een (M) openkanaalwaaier. De pompen zijn uitermate geschikt voor het leegpompen van rioolputten, afvalwaterverzamel tanks, drainage van ondergelopen gebied en kelders. De pomp is te verkrijgen met of zonder automatische vlotter schakelaar ((A) = automatisch aan/uit), en kan geplaatst worden met of zonder voetbocht koppeling. De maximale vloeistof temperatuur is 35°C en kortstondig tot 60°C.

onderdeel	materiaal
Pomphuis	RVS Aisi 304
Motorhuis	RVS Aisi 304
Waaier	RVS Aisi 304
Elastomere	NBR
Mechanische afdichting	Carbon-graphit/chroomstaal
Waaier type	V=Vortex, M=Openkaneel waaier

type	vermogen	spanning	toeren T/min.	l.norm	vrije doorlaat	totaal gewicht	curve nr.
TCV408W (A)	0,70 kW p ²	230 V - 1 fase - 50 Hz.	2900	4,8 (A)	35 mm.	8 kg.	1
TCV409W (A)	0,60 kW p ²	230 V - 1 fase - 50 Hz.	2900	3,9 (A)	40 mm.	10 kg.	2
TCV515W (A)	0,75 kW p ²	230 V - 1 fase - 50 Hz.	2900	6,0 (A)	50 mm.	11 kg.	3
TCV519W (A)	1,90 kW p ²	230 V - 1 fase - 50 Hz.	2900	9,6 (A)	50 mm.	13 kg.	4
TCV513D	0,75 kW p ²	400 V - 3 fase - 50 Hz.	2900	2,2 (A)	50 mm.	11 kg.	3
TCV517D	1,10 kW p ²	400 V - 3 fase - 50 Hz.	2900	3,4 (A)	50 mm.	13 kg.	4
TCV620D	1,10 kW p ²	400 V - 3 fase - 50 Hz.	2900	3,0 (A)	65 mm.	22 kg.	5
TCM616W (A)	1,00 kW p ²	230 V - 1 fase - 50 Hz.	2900	8,0 (A)	65 mm.	21 kg.	6
TCM616D	1,00 kW p ²	400 V - 3 fase - 50 Hz.	2900	2,8 (A)	65 mm.	21 kg.	6
TCM622D	1,50 kW p ²	400 V - 3 fase - 50 Hz.	2900	3,7 (A)	65 mm.	22 kg.	7

(A) uitvoering: met automatische vlotter schakelaar (aan/uit). Persaansluiting: TCV... - 2"BI, m.u.v. TCV408-1½"BI & TCV620D-2½"BI, TCM... 2½"BI.
 Kabellengte: alle types incl. 10 meter aansluitkabel.

pomptype	A	Ø B	D	E	F	Ø G	H	L	M	N	O
TCV408W(A)	1½"BI	157	192	83	388	168	465	79	335	433	77
TCV409W(A), 514W(A), 513D	2"BI	180	221	95	370	180	435	90	374	471	65
TCV517D, 519W(A)	2"BI	180	207	86	407	180	481	90	360	458	74
TCV620D, TCM616W(A), 616D, 622D	2½"BI	220	260	125	440	210	455	110	440	603	15



Maten in millimeters, gewichten in kilogrammen. Wijzigingen in afbeeldingen, maatvoeringen en omschrijving voorbehouden. Plaatsing, installatie en gebruik conform onze voorschriften.