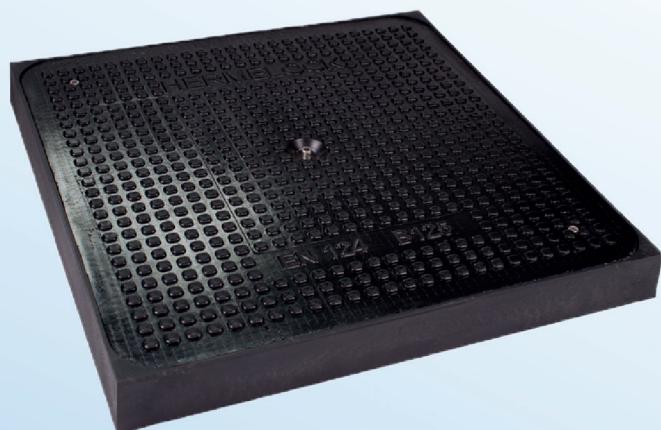


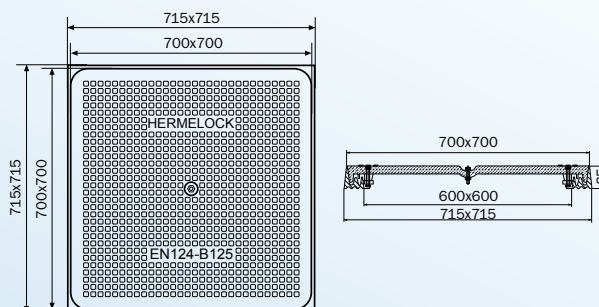
## HERMELOCK HE700SB



### Bestekomschrijving:

Hermelock putdeksels vervaardigd uit poly-urethaan versterkt met glasvezels met bijbehorend kader vervaardigd uit glasversterkte polypropyleen gekenmerkt door:

- Een vergrendelingssysteem.
- Een geurdichte afsluiting.
- Belastbaar volgens de normen EN-124, klasse B125.
- Kleur : zwart.
- Een supplementaire dichting vervaardigd uit NBR rubber.



type	klasse	buitenafmeting mm.	binnenafmeting mm.	hoogte mm.	totaal gewicht
HE700SB	B125	700 x 700 mm.	600 x 600 mm.	65 mm.	18 kg.

### Openen van het putdeksel:

Voor het openen van het deksel dient eerst het deksel ontgrendeld te worden. Dit gebeurt door de inbusbouten die het deksel vergrendelen in tegenwijzerszin terug te draaien tot een aanslag voelbaar is en de tegenwijzerszin geblokkeerd wordt. Daarna kan het deksel geopend worden. Om te sluiten gaat men in tegenovergestelde zin te werk:

Het deksel in het kader plaatsen en inbusbouten in wijzerszin blijven draaien tot men weerstand voelt en het deksel in zijn kader vergrendeld wordt.