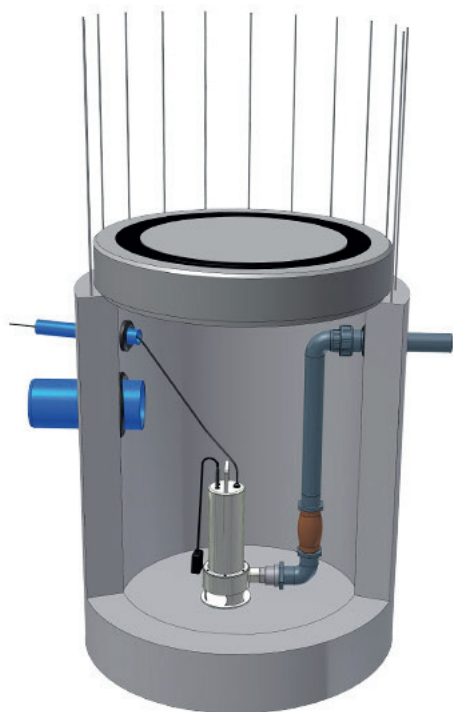
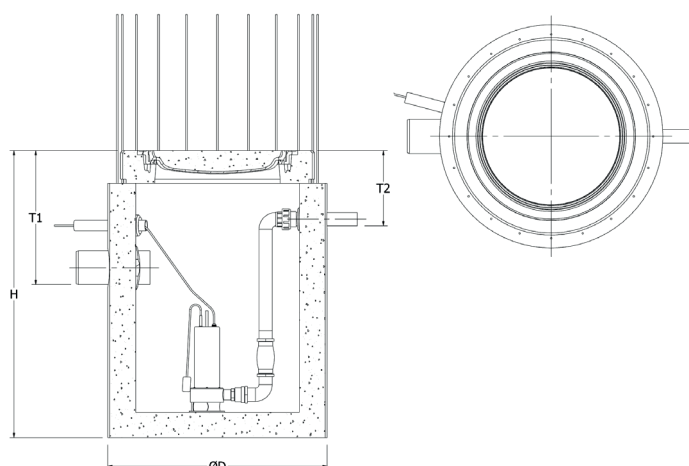


POMPPUT BETON, TYPE DECTO



Betonnen pompput voorzien van uitstekende stekken, speciaal ontwikkeld voor opname in een betonvloer van o.a. parkeergarage's en kelders. Deze zeer robuust uitgevoerde pompput kan worden geleverd met een compleet ingebouwde pomp inclusief (waar van toepassing) met gietijzeren voetbochtkoppeling, gietijzeren balkeerklep, hoogwaardig PE leidingwerk, RVS geleidestangen, en RVS hijsketting. De pompputbehuizing bestaat uit een hoogwaardig gewapend betonnen robuuste put, met wanden en bodem van 150 mm. dikte en voorzien van steekende van 500 mm. lang. Standaard is de pompput voorzien van een BEGU afdekking verkeersklasse B125 kN. Tegen meerprijs is deze te voorzien van een deksel verkeersklasse D400 kN. Tevens kan de put worden uitgevoerd met afsluiters, spindelafsluiters met spindelpotten, meerdere aansluitingen en ontluuchtingsleidingen. De pompput kan geheel naar wens worden omgebouwd.



De Voordelen:

- Compact ontwerp.
- Prefab gewapend beton C35/45, wanddikte 150 mm.
- Uitstekende stekken Ø 8/200 mm., 500 mm. lang.
- Duurzame PE (KOMO gecertificeerde) inbouw delen.
- Compleet ingebouwd systeem mogelijk, zonder schakelkast stekkerklaar.

type	nuttige inhoud*	diameter	inlaat	uitlaat	kabel	H* mm.	T1* mm.	T2* mm.	totaal gewicht
305.110.6100	240 liter.	Ø 900				1125	var.	var.	1.325 kg.
305.110.6110	270 liter.	Ø 900				1225	var.	var.	1.425 kg.
305.110.6120	300 liter.	Ø 900				1325	var.	var.	1.525 kg.
305.110.6130	325 liter.	Ø 900				1425	var.	var.	1.625 kg.
305.110.6140	355 liter.	Ø 900				1525	var.	var.	1.725 kg.
305.110.6150	385 liter.	Ø 900				1625	var.	var.	1.825 kg.
305.110.6165	425 liter.	Ø 900	variabel (Ø 50 - Ø 250)	variabel (Ø 50 - Ø 110)	variabel (Ø 50 - Ø 110)	1775	var.	var.	1.975 kg.

* = het betreft hier enkel enige voorbeelden, de pompput wordt geheel aan de hand van de situatie gefabriceerd.