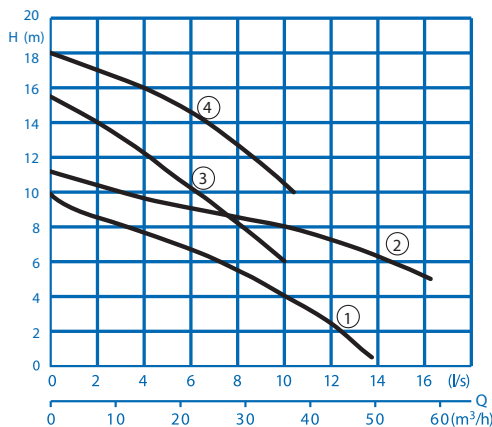
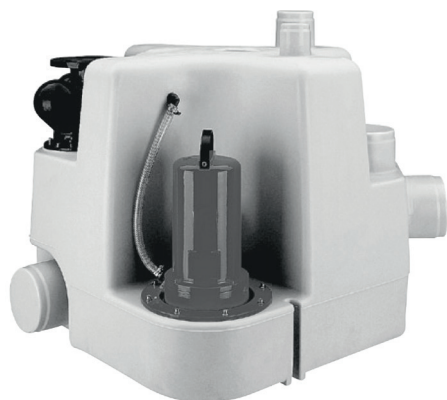


## POMPUNIT, TYPE AQUASTAR PLUS

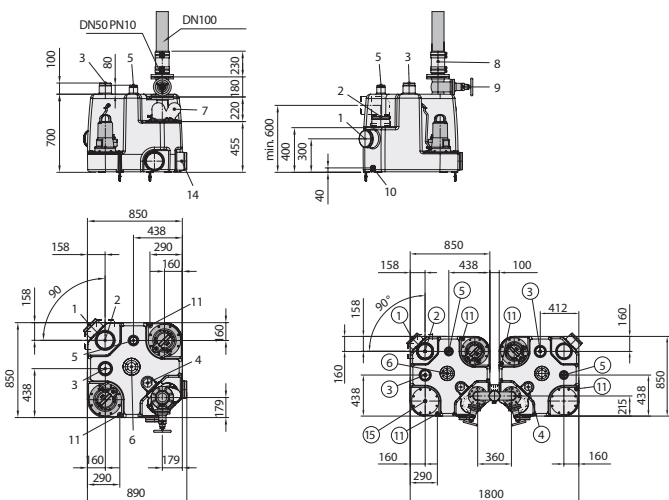


Een onder het riolniveau liggende ruimte waarin afvalwater vrijkomt, bijv. uit toiletten, wastafels en douches en welke naar een hoger geplaatst (pers) riool gebracht dient te worden. De Aquastar wordt o.a. toegepast bij: woonarken, souterrainwoningen, renovatiepanden, ééngezinwoningen, toiletgroepen in pensions, hotels, restaurants, warenhuizen, ziekenhuizen, etc. De Aquastar is geschikt voor het verpompen van schoon- en vuilwater, rioolwater met vaste bestanddelen en vezelige stoffen en fecaliën. Type Aquastar+1 is een dubbelpomps systeem opgebouwd op 1 reservoir, type Aquastar+2 is een dubbelpompsysteem opgebouwd op 2 reservoirs. De maximale vloeistoftemperatuur is 35°C en kortstondig 60°C. Werking: Intermittierend.

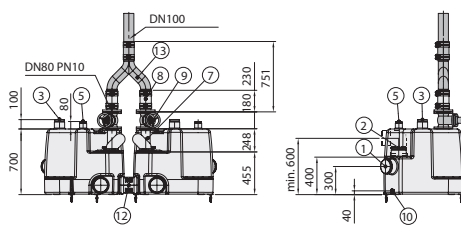
onderdeel	materiaal
Reservoir	Polyethyleen
Pomp/motorhuis	Gietijzer GG25
Waaier	Gietijzer GG25
Rotoras, bouten	RVS
Mechanische seal	NBR

type	vermogen	spanning	toeren T/min.	l.norm	tot. vol.	schakel vol.	totaal gewicht	curve nr.
Aquastar+ 1320 W	1,70 kW p <sup>2</sup>	230 V - 1 fase - 50 Hz.	1450	10,7 (A)	300 liter.	120-225 l.	98 kg.	1
Aquastar+ 1320 D	1,70 kW p <sup>2</sup>	400 V - 3 fase - 50 Hz.	1450	4,4 (A)	300 liter.	120-225 l.	98 kg.	1
Aquastar+ 1325 D	2,90 kW p <sup>2</sup>	400 V - 3 fase - 50 Hz.	1450	6,5 (A)	300 liter.	120-225 l.	105 kg.	2
Aquastar+ 1330 D	2,10 kW p <sup>2</sup>	400 V - 3 fase - 50 Hz.	2900	5,1 (A)	300 liter.	120-225 l.	98 kg.	3
Aquastar+ 1335 D	3,30 kW p <sup>2</sup>	400 V - 3 fase - 50 Hz.	2900	6,6 (A)	300 liter.	120-225 l.	105 kg.	4
Aquastar+ 2620 W	1,70 kW p <sup>2</sup>	230 V - 1 fase - 50 Hz.	1450	10,7 (A)	600 liter.	240-450 l.	128 kg.	1
Aquastar+ 2620 D	1,70 kW p <sup>2</sup>	400 V - 3 fase - 50 Hz.	1450	4,4 (A)	600 liter.	240-450 l.	128 kg.	1
Aquastar+ 2625 D	2,90 kW p <sup>2</sup>	400 V - 3 fase - 50 Hz.	1450	6,5 (A)	600 liter.	240-450 l.	135 kg.	2
Aquastar+ 2630 D	2,10 kW p <sup>2</sup>	400 V - 3 fase - 50 Hz.	2900	5,1 (A)	600 liter.	240-450 l.	128 kg.	3
Aquastar+ 2635 D	3,30 kW p <sup>2</sup>	400 V - 3 fase - 50 Hz.	2900	6,6 (A)	600 liter.	240-450 l.	135 kg.	4

Persaansluiting: DN80 geflensd. Pompunit wordt geleverd inclusief voormonteerde balkeerklep, pneumatische niveaubesturing (voorzien van aan/uit dmv drukschakeling, akoestisch alarm), aansluitkabel met stekker, unitbesturing 3 meter, besturingsstekker 0,8 meter. \* Het schakelvolumen is via de besturingskast instelbaar.



1. Horizontale toeloop DN150
2. Verticaal toeloop DN150
3. Verticaal toeloop DN100
4. Aansluiting t.b.v. pneumatische besturing
5. Ontluchting DN70
6. Reinigingsopening
7. Balkeerklep DN80
8. Elastisch overgangstuk
9. Afsluiter DN80 (optie)
10. Aansluiting voor handmembraanpomp
11. Oprijbeveiliging
12. Elastisch overgangstuk DN150
13. Broekstuk DN100 (optie)
14. Verbindingsaansluiting DN150
15. Blindflens



Maten in millimeters, gewichten in kilogrammen. Wijzigingen in afbeeldingen, maatvoeringen en omschrijving voorbehouden. Plaatsing, installatie en gebruik conform onze voorschriften.