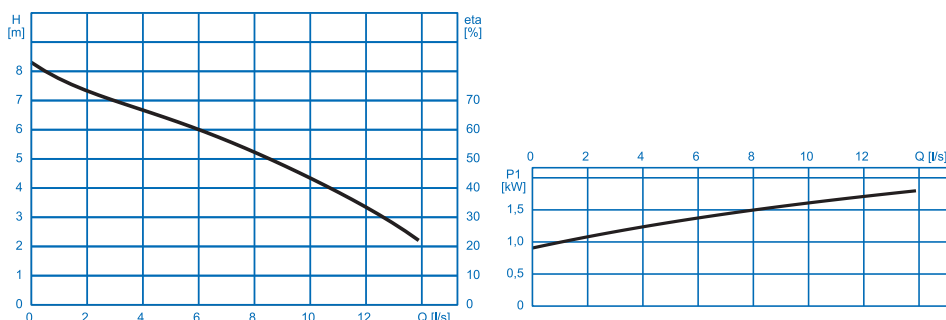
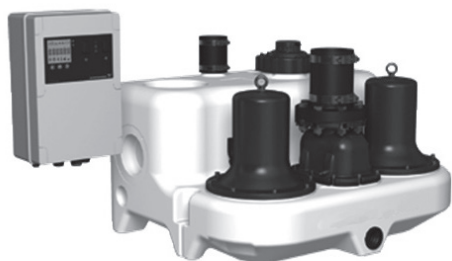
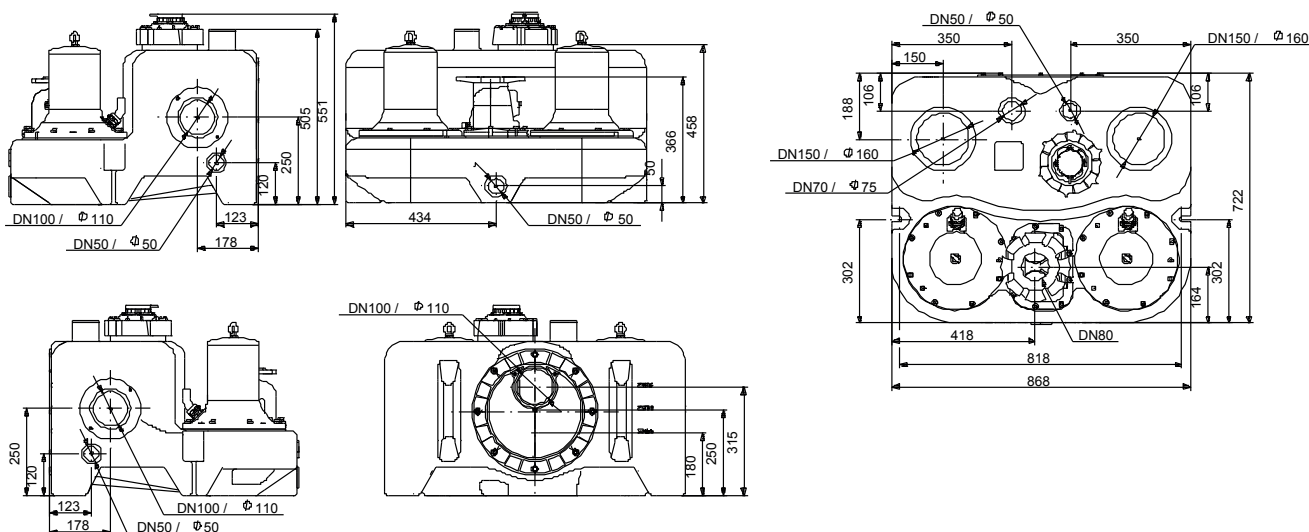


POMPUNIT, TYPE MULTILIFT DUBBELPOMPS 12.1.4



De Aquafix afvalwater pompunits voor het verzamelen en verpompen van afvalwater. Onder het rioolniveau liggende ruimten waar zich afvalwater verzamelt uit toiletten, wastafels, douches, moeten volgens DIN 1986 van een automatische opvoerinstallatie voorzien zijn. Zelfs wanneer natuurlijk afschot naar het riool bestaat, is bij een overstroming van het rioleringsstelsel geen afvoer meer mogelijk en het afvalwater stroomt in de ruimten terug. Aquafix levert opvoerinstallaties welke de ideale oplossing bij nieuwbouw of renovatie zijn. Afhankelijk van het type pompunit is de Multilift geschikt voor het verpompen van afvalwater van o.a., eengezinswoningen, souterrainwoningen, sanitair installaties in privé kelderruimten, toiletgroepen in pensions, hotels, theaters, scholen, ziekenhuizen, restaurants, het verpompen vanuit woonarken, woonboten. Medium: Schoon- en vuilwater met vaste bestanddelen en vezelige stoffen belast afvalwater en fecaliën. Max. temperatuur van het medium 35 °C, kortstondig 60 °C. Werking: Intimerend. Motorgegevens: (2x) 1,4 kW. 230 V - 1 fase - 50 Hz. Gewicht 119 kg.

type	L x B	H	materiaal	motor vermogen
Multilift 12.1.4	868 x 722 mm.	551 mm.	kunststof	(2x) 1,4 kW 230 V - 1 fase - 50 Hz.



Maten in millimeters, gewichten in kilogrammen. Wijzigingen in afbeeldingen, maatvoeringen en omschrijving voorbehouden. Plaatsing, installatie en gebruik conform onze voorschriften.