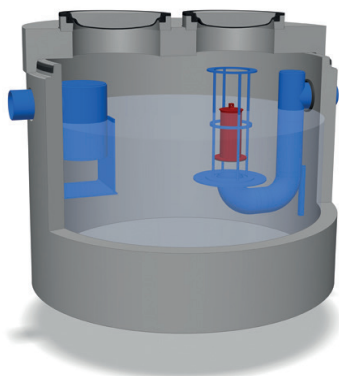


SEPARAAT OLIEAFSCHEIDER BETON 20 T/M 50 L/S



De voordelen:

- Compact ontwerp, met hydraulisch geoptimaliseerde olie separatiezone.
- Hoog afscheidingsrendement met een restoliegehalte welke aanzienlijk lager is dan de wettelijk gestelde minimale eis van <100 mg/ltr. (klasse II) (zie emissietabel), getest door het LGA TÜV Rheinland.
- Prefab gewapend beton C60/75, min. wanddikte 120 mm.
- Duurzame PE (KOMO gecertificeerde) inbouw delen.
- Oliebestendige twee componenten coating.
- Overeenkomstig NEN-EN 858 geproduceerd.

De opties:

- Zwaar verkeers afdekking.
- Coalescentiefilter.
- Inwendige HDPE-lining.
- Opzetstukken.
- Flexibele aansluitstukken.
- Oliealarmsignalering.
- Controleput.

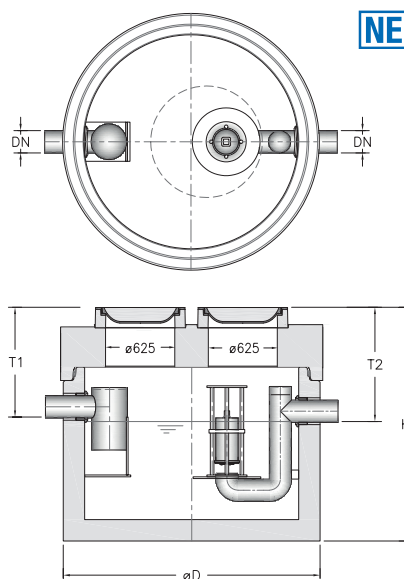
De certificaten:

- CE-markering, EC Declaration Of Performance (DOP).
- KIWA certificaat conform BRL5070.
- LGA TÜV Rheinland rendements- en functionaliteitsverklaring.



De Aquafix Milieu Euromal+ afscheiders voor lichte minerale vloeistoffen, zijn gefabriceerd overeenkomstig de Europese normering NEN-EN 858 en voorzien van een CE markering en een prestatieverklaring (DOP). De afscheiders zijn getest, beoordeeld en goedgekeurd op werking en functionaliteit door erkend keuringsinstituut LGA TÜV Rheinland te Würzburg. De afscheiderbehuizing bestaat uit een hoogwaardig gewapend, monolithisch gestorte, waterdichte betonput voorzien van een afdekplaat, beton kwaliteit C60/75, milieuklasse XA3, omgevingsklasse EA3 en een waterdichte verbinding tussen de put en de afdekplaat d.m.v. een mof/spie verbinding met toepassing van een SBR afdicht topring. Inwendig is de afscheider voorzien van een hoogwaardige oliebestendige twee componenten coating. Tegen meerprijs is HDPE lining aan de binnenzijde mogelijk. De uitlaatzijde is standaard voorzien van een LGA beproefde automatische vlotterafsluiter. Het binnenwerk van de afscheider is gefabriceerd van duurzaam, KOMO gecertificeerd PE. Standaard wordt de afscheider geleverd met een BEGU afdekking verkeersklasse B125 kN. Tegen meerprijs leverbaar in verkeersklasse D400 kN.

NEN-EN 858



type AQUAFIX	capaciteit afscheider	olie opslag	DN mm.	Ø mm.	H min. mm.	T1 min. mm.	T2 min. mm.	totaal gewicht	aantal deksels	emissie vlg. TÜV
230.3061.0200	20 l/s	903 liter.	200	2300	2140	705	730	5.978 kg.	2	32 mg/ltr.
230.3061.0250	25 l/s	1022 liter.	250	2300	2140	755	780	6.028 kg.	2	25 mg/ltr.
230.3061.0300	30 l/s	1022 liter.	250	2300	2140	755	780	6.078 kg.	2	25 mg/ltr.
230.3071.0400	40 l/s	1766 liter.	315	2800	2510	820	845	10.574 kg.	2	<100 mg/ltr.
230.3071.0500	50 l/s	1766 liter.	315	2800	2510	820	845	10.624 kg.	2	<100 mg/ltr.

Verkeersklasse D400 kN. Inbouwdiepte en hoogte ± 40 mm.

Maten in millimeters, gewichten in kilogrammen. Wijzigingen in afbeeldingen, maatvoeringen en omschrijving voorbehouden. Plaatsing, installatie en gebruik conform onze voorschriften.