

## SEPTIC-TANKS RECHTHOEKIG IBA I SYSTEEM



Daar waar geen riolering aanwezig is, dient het afvalwater alvorens het in de bodem of op het oppervlakte water te lozen gezuiverd te worden door middel van een zuiveringsvoorziening, ook wel een IBA genoemd. Dit IBA klasse I systeem is conform lozingenbesluit EN 12566-1 en voorzien van een CE-markering, EC Declaration Of Performance (DOP). De septic-tanks bestaan uit het materiaal polyethyleen.

Het systeem bestaat uit:

- Tank 1: de voorbezinking.
- Tank 2: de bioloog en nabezinking.

Grotere systemen zijn op aanvraag leverbaar, ook in beton.

**De voordelen:**

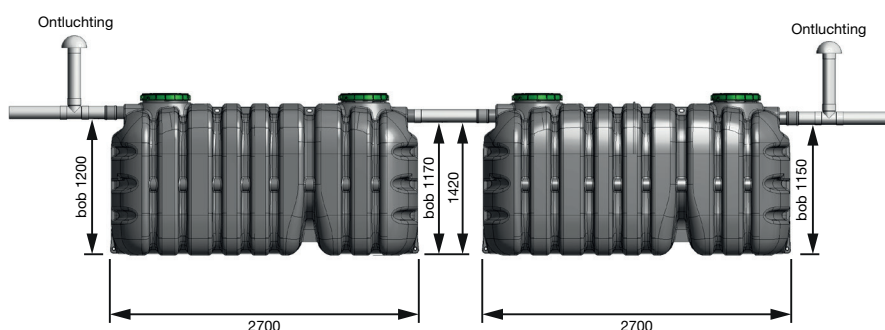
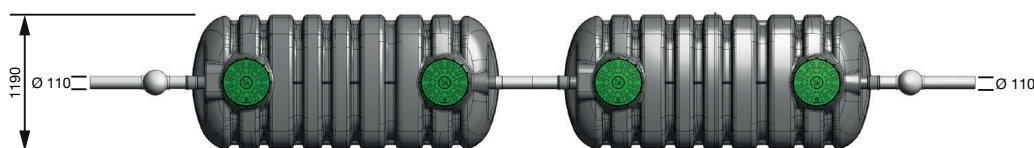
- Uitvoering volgens NEN-EN 12566-1.
- Materiaal hoogwaardig HDPE.
- Snel en eenvoudig te plaatsen.

**De opties:**

- Opzetstukken om de inbouwdiepte te vergroten. (per 200 mm. / max. 600 mm.).

**De certificaten:**

- CE-markering, EC Declaration Of Performance (DOP).



type AQUAFIX	totale inhoud	onderhoud schacht	aansluiting	geschikt tot max.	L x B mm.	H mm.	totaal gewicht	aantal deksels
430.853.062F - 063F	6000 liter.	Ø 400 mm.	Ø 110 mm.	5 i.e.	(2x) 2700 x 1190 mm.	1440 mm.	(2x) 119 kg.	4
430.853.124F	12000 liter.	Ø 400 mm.	Ø 110 mm.	10 i.e.	(4x) 2700 x 1190 mm.	1440 mm.	(4x) 119 kg.	8

Grotere systemen op aanvraag leverbaar.