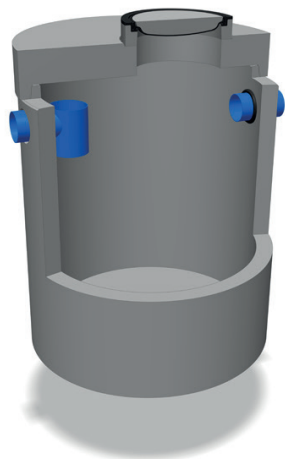


SLIBVANGPUT BETON



De Aquafix Belgium Euromal+ slibvangputten zijn o.a. geschikt voor plaatsing vóór een Aquafix Milieu Euromal+ vetafscheider. De slibvangputten zijn gefabriceerd overeenkomstig de Europese normering NEN-EN 1825 en voorzien van CE markering en een prestatieverklaring (DOP). De slibvangputbehuizing bestaat uit een hoogwaardig gewapend, monolithisch gestorte, waterdichte betonput voorzien van een afdekplaat. Beton kwaliteit C60/75, milieuklasse XA3, omgevingsklasse EA3. Een waterdichte verbinding tussen de put en de afdekplaat d.m.v. een mof/spieverbinding met toepassing van een SBR afdichttopring. Tegen meerprijs is een inwendige twee componenten epoxycoating of HDPE lining aan de binnenzijde mogelijk. Het binnenwerk van de slibvangput is gefabriceerd van duurzaam, KOMO gecertificeerd PE. Standaard wordt de slibvangput geleverd met een BEGU afdekking verkeersklasse B125 kN., tegen meerprijs leverbaar in verkeersklasse D400 kN. en/of een geknevelde uitvoering.

De voordelen:

- Prefab gewapend beton C60/75, min. wanddikte 120 mm.
- Duurzame PE (KOMO gecertificeerde) inbouw delen.
- Overeenkomstig NEN-EN 1825 geproduceerd.

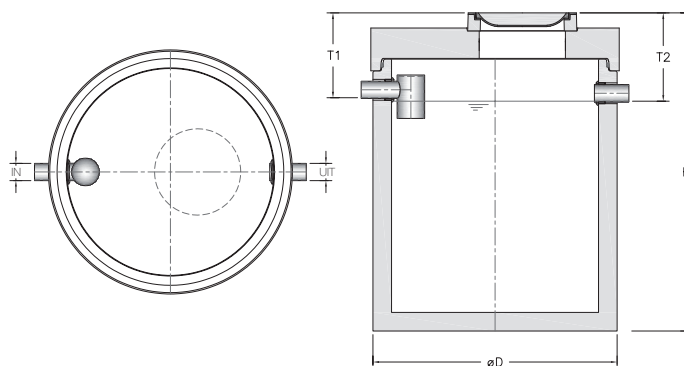
De opties:

- Zwaar verkeersafdekking en/of een geknevelde uitvoering.
- Inwendige twee componenten epoxycoating.
- Inwendige HDPE-lining.
- Opzetstukken.
- Flexibele aansluitstukken.

De certificaten:

- CE-markering, EC Declaration Of Performance (DOP).
- KIWA Certificaat conform BRL5070.

NEN-EN 1825



| type AQUAFIX | inhoud slibvang | DN mm. | Ø D mm. | H min. mm. | T1 min. mm. | T2 min. mm. | totaal gewicht | aantal deksels |
|-----------------|--------------------|-----------|------------|---------------|----------------|----------------|----------------|-------------------|
| 229.1221.0040 | 400 liter. | 125 | 1050 | 1530 | 595 | 645 | 1.343 kg. | 1 |
| 229.1231.0091 | 850 liter. | 125 | 1250 | 1880 | 595 | 645 | 2.172 kg. | 1 |
| 229.1241.0140 | 1350 liter. | 125 | 1450 | 1970 | 595 | 645 | 2.887 kg. | 1 |
| 229.1242.0170 | 1700 liter. | 160 | 1450 | 2260 | 630 | 680 | 3.241 kg. | 1 |
| 229.1251.0250 | 2500 liter. | 160 | 1800 | 2170 | 630 | 680 | 4.233 kg. | 1 |
| 229.1252.0301 | 3000 liter. | 160 | 1800 | 2420 | 630 | 680 | 4.607 kg. | 1 |
| 229.1252.0302 | 3000 liter. | 200 | 1800 | 2420 | 675 | 725 | 4.610 kg. | 1 |
| 229.1253.0320 | 3200 liter. | 200 | 1800 | 2620 | 675 | 725 | 4.906 kg. | 1 |
| 229.1261.0400 | 4000 liter. | 200 | 2300 | 2140 | 680 | 730 | 6.088 kg. | 1 |
| 229.1262.0500 | 5000 liter. | 200 | 2300 | 2560 | 680 | 730 | 6.911 kg. | 1 |
| 229.1263.0550 | 5500 liter. | 200 | 2300 | 2660 | 680 | 730 | 7.106 kg. | 1 |
| 229.1264.0650 | 6250 liter. | 250 | 2300 | 2930 | 730 | 780 | 7.635 kg. | 1 |
| 229.1271.0800 | 8000 liter. | 250 | 2800 | 2510 | 730 | 780 | 10.584 kg. | 1 |
| 229.1271.0801 | 8000 liter. | 315 | 2800 | 2510 | 795 | 845 | 10.594 kg. | 1 |
| 229.1272.1000 | 10000 liter. | 250 | 2800 | 2920 | 730 | 780 | 11.839 kg. | 1 |
| 229.1272.1001 | 10000 liter. | 315 | 2800 | 2920 | 790 | 840 | 11.849 kg. | 1 |
| 229.1273.1100 | 11000 liter. | 250 | 2800 | 3120 | 780 | 840 | 12.450 kg. | 1 |
| 229.1273.1101 | 11000 liter. | 315 | 2800 | 3120 | 790 | 840 | 12.460 kg. | 1 |

Maten in millimeters, gewichten in kilogrammen. Wijzigingen in afbeeldingen, maatvoeringen en omschrijving voorbehouden. Plaatsing, installatie en gebruik conform onze voorschriften.