



AQUAFIX MILIEU BV. GENIEWEG 20 - 30 3641 RH MIJDRECHT TEL 0297-262929 WWW.AQUAFIX.NL

BUITENDIENST

Onze buitendienst staat geheel tot uw beschikking voor een vrijblijvend advies. Volgens onderstaande rayonindeling kunt u contact opnemen met de rayonverteenwoordiger in uw regio. Wij bezoeken de werklocatie graag samen met u voor een gedegen advies!



HANS STAM

Vertegenwoordiger

Rayon : West-Nederland
E-mail : hans@aquafix.nl
Mobiel : (+31) 06 206 14 995



RIK HOEKMAN

Vertegenwoordiger

Rayon : Noord/Oost-Nederland
E-mail : rik@aquafix.nl
Mobiel : (+31) 06 104 33 716



ROBIN NIJHUIS

Vertegenwoordiger

Rayon : Midden/Zuid-Nederland
E-mail : robin@aquafix.nl
Mobiel : (+31) 06 825 92 776

AQUAFIX 2.0, KLAAR VOOR DE TOEKOMST!



NU MEER DAN 22.000 M² GWW PRODUCTEN OP VOORRAAD!

Foto: Roger Pieke | Bedrijfsreun Aquafix Milieu

Het afgelopen jaar zijn onze 4 kavels gekoppeld met als prachtig resultaat een aaneengesloten bedrijfsterrein, te zien op de foto hierboven. We mogen en kunnen met gepaste trots zeggen dat wij de grootste afscheider- en pomputtenfabriek van Nederland zijn. Na deze metamorfose en de recente directiewisseling breekt er voor Aquafix een nieuw tijdperk aan om zichzelf verder te ontwikkelen, zowel nationaal als internationaal. Aquafix heeft alle facetten van het verkoopproces in eigen hand, maar ook productontwikkeling en de productie geschiedt bij Aquafix in Mijdrecht in eigen huis.

Als u geïnteresseerd bent, geven wij u uiteraard graag een rondleiding door onze moderne fabriek en Experience Center. Via uw rayonvertegenwoordiger kunt u geheel vrijblijvend een afspraak maken en met eigen ogen zien hoe uw afscheider of pomput gefabriceerd wordt. De koffie staat altijd klaar!

NIEUW MODEL Bypassafscheider - 'Hybrid-S'

Aquafix Hybrid-s is een omloopafscheider klasse I met een restuittoot van minder dan 5 mg/l. Dit zeer doordachte afscheiderontwerp beschikt over een hydraulisch geoptimaliseerde slib- en olie separatiezone. Volledig vasthoudende afscheiders heeft Aquafix al sinds jaar en dag in het programma.

Standaard wordt de afscheider geleverd met een BEGU afdekking geschikt voor verkeersklasse B. 125kN. (vlg. NEN-EN 124). Tegen kleine meerprijs leverbaar in verkeersklasse D. 400kN.

Actieprijs! € 4.999,-

Type	Cap.	Max. Cap. + Bypass	Inhoud slib	Emissie
230.7550.06060	6 l/s	60 l/s	600 ltr.	0,8 mg/ltr.

CE | NEN-EN 858 | TÜV Rheinland LGAI TESTED | hybrid-S

NIEUW Verholen goot DN 160 BB

De Aquafix verholen goot is een robuuste verholen goot van prefab gewapend beton Klasse C60/75. **Uitvoering conform EN 1433**, geschikt voor verkeersklasse D. 400 kN (tegen meerprijs leverbaar in klasse E. 600kN). Tussenbrug en omranding van Beton, tegen meerprijs. Ook leverbaar met een tussenbrug en/of een omranding van staal. Sleufprofiel is fietsveilig, onderlinge koppeling d.m.v. drukverbinding. Werkbare lengte per element 2000mm.

FIETSEVEILIG! CONFORM EN-1433

Actieprijs! per meter v.a. € 89,95

Type	doorlaat	instroom Opp.	lengte	verkeersklasse
130BB16020D	Ø156	148 cm ² /lm	2000 mm	D.400kN

CE | EN 1433 | kiwa | DRAIN O

DE AQUAFIX WATERBEHEERSING NEEMT EEN ENORME VLUCHT

Samen met een aantal experts uit de markt die al meer dan 30 jaar ervaring hebben in de waterbeheersing is Aquafix in 2018 gestart met de afdeling waterbeheersing. De producten die wij binnen deze afdeling maken haken heel mooi in op de rest van ons gamma. Een PE fabriek hadden we al en door het doen van de juiste investeringen in de juiste machines en mensen die veel ervaring hadden in dit vakgebied hebben wij een nieuwe afdeling uit de grond gestampt wat zijn weerga niet kent.

Het door ons zelf ontwikkelde en gefabriceerde gamma spindelafsluiters, terugslagkleppen, leidingafsluiters en overstortputten is net even doordachter dan tot nu toe op de markt verkrijgbaar. We gebruiken alleen de beste 1e klas materialen en de door ons zelf ontwikkelde en toegepaste rubberafdichtingen zijn verbeterde versies van de standaard op markt.

Onze afdeling waterbeheersing is u graag van dienst voor zowel maatwerk als standaard voorraad producten!

AQUAFIX AGENDA

- Januari 2023**
INFRATECH 2023
Dinsdag 17 t/m vrijdag 20 januari
Ahoy Rotterdam Hal 4 stand 204
- Februari 2023**
INFRA RELATIEDAGEN 2023
Dinsdag 7 t/m donderdag 9 februari
Evenementenhal Hardenberg
- September 2023**
VAKBEURS OPENBARE RUIMTE
Woensdag 27 t/m donderdag 28 september
Jaarbeurs Utrecht
- Februari 2024**
VSK 2024
Dinsdag 6 t/m vrijdag 9 februari
Jaarbeurs Utrecht
- Mei 2024**
IFAT 2024
Maandag 13 t/m vrijdag 17 mei
Messe gebouw München

AQUAFIX IS GESLOTEN TIJDENS:

- December 2022**
Kerstvakantie
Van 23 december t/m 3 januari 2023
- April 2023**
Koningsdag lang weekend
Van 27 april t/m 30 april 2023
- Mei 2023**
Hemelvaart weekend
Van 18 mei t/m 21 mei 2023

AQUAFIX NIEUWS

- Michael Udenga** is per 1 september 2022 in dienst getreden als balie/magazijn medewerker.
- Paul Gruson** volgt per 1 oktober 2022 Michel Pieke op als algemeen directeur.
- Michel Pieke** zal vanaf 1 oktober 2022 aan Aquafix verbonden blijven als adviseur.
- Ilona van Zwieten** is per 1 oktober 2022 terug gekeerd bij Aquafix op de verkoop binnendienst.
- Dave van Buuren** is per 1 oktober 2022 in dienst getreden als inkoper/planner kunststoffen en handelsproducten.
- Gerrit Hemken** is per 1 november 2022 binnen Aquafix begonnen aan een nieuwe uitdaging als inkoper/planner op de afdeling export/waterbeheersing.

UITGEBREIDE PRODUCTVIDEO'S

AQUAFIX TV

nu op aquafix.nl en youtube.com

AQUAFIX MILIEU

WhatsApp service

Wij beantwoorden al uw vragen via de Whatsapp

+31 (0)6 83 44 00 44

DOWNLOAD ONZE NIEUWE CAPACITEITS & ADVIES APP

IOS & ANDROID

AM AFSCHIEDER & POMPUTTECHNIEK CAPACITEITS & ADVIES APP

Septic-tank kunststof rondmodel

Robuust model Septictank van kunststof, rondmodel met een beperkte inbouwdiepte. Eenvoudig en snel te plaatsen (zie meegeleverde handleiding). Toepassing bij o.a. bouwplaatsen, boswachtershuisjes & volkstuinen.

Inhoud	Actieprijs!
1000 ltr.	€ 599,- p/st.
1500 ltr.	€ 649,- p/st.

PVC Straatkolk met GY roosterkop

Aquafix tweedelige straatkolk, PVC Ø 315 mm onderbak voorzien van stankslot met stank scherm en verstevigde bodem. Uitlaat diam. Ø 125 mm vlg. NEN 7067. Afdekking d.m.v. scharnierend gietijzeren roosterkop 330 x 330 mm geschikt voor verkeersklasse B 125 kN vlg. EN 124/ BRL9203 voorzien KOMO-productcertificaat.

MASSA VOORDEEL!

Stuks	Actieprijs!
v.a. 10	€ 89,95 p/st.
v.a. 25	€ 87,95 p/st.
v.a. 50	€ 85,95 p/st.

Muurdoorvoer

Voor een waterdichte muurdoorvoering. Plaats de doorvoering in de sparring, steek de leiding hier doorheen en draai de RVS inbusbouten aan.

Het geheel zet zich vast tot een waterdichte oplossing. Ook leverbaar in andere buis/gat diameters.

Leiding	sparring	Actieprijs!
Ø 110 mm	Ø 160 mm	€ 149,95
Ø 125 mm	Ø 170 mm	€ 159,95
Ø 160 mm	Ø 200 mm	€ 169,95

LEIDINGSYSTEMEN

PE 100 drukbuis op rol

PE 100 drukbuis SDR 17 PN 10 op rol.

Diameter	Rol 50 mtr.	Rol 100 mtr.
40 mm	€ 2,49 p/m	€ 2,29 p/m
50 mm	€ 3,99 p/m	€ 3,79 p/m
63 mm	€ 5,99 p/m	€ 5,79 p/m
75 mm	€ 8,49 p/m	€ 8,29 p/m
90 mm	€ 11,99 p/m	€ 11,79 p/m



2.01

Vraag bij grote hoeveelheden om uw extra korting!
Zowel rollen van 50 als 100 meter uit voorraad leverbaar!

Drainagebuis op rol

drainagebuis op rol van 50 meter.

Diameter	PP 450	Kokos 750
50 mm	€ 2,29 p/m	€ 2,29 p/m
60 mm	€ 2,49 p/m	€ 2,49 p/m
65 mm	€ 2,99 p/m	€ 2,99 p/m
80 mm	€ 3,99 p/m	€ 3,99 p/m
100 mm	€ 5,49 p/m	€ 5,99 p/m
125 mm	€ 9,99 p/m	€ 9,99 p/m



2.02

Vraag bij grote hoeveelheden om uw extra korting!

Deelbare fixpipe kabelbeschermingsbuis

HDPE deelbare kabelbeschermingsbuis. Zeer geschikt om bestaande bekabeling op een gemakkelijke manier te v.z.v. een mantelbuis. Eenvoudige montage door in elkaar schuivende halveschalen. Standaardelement lengte 3000 mm. Standaard voorradige kleur: rood.

Prijzen per meter:

Ø 110 mm / 100 mm (inwendig)
Ø 160 mm / 138 mm (inwendig)

Ø 110 mm
€ 14,99
Ø 160 mm
€ 26,99



Andere modellen op aanvraag leverbaar!

2.03

Kabel beschermingsbuis op rol

Kabel beschermingsbuis op rol. materiaal PE, kleur rood, incl. nylon trekdraad.

Diameter	Lengte per rol	Prijs
40 mm	50 meter	€ 1,99 p/m
50 mm	50 meter	€ 2,49 p/m
63 mm	50 meter	€ 2,99 p/m
75 mm	50 meter	€ 3,49 p/m
90 mm	50 meter	€ 3,99 p/m
110 mm	50 meter	€ 4,99 p/m



2.04

Vraag bij grote hoeveelheden om uw extra korting!

WATERBEHEERSING

Spindel leidingafsluiter APL-S

Spindel leidingafsluiter in eigen fabriek gefabriceerd uit 1e klas HDPE, versterkt met RVS 316L profielen.

2.05

Zeer geschikt voor oppervlakte-, riool-, en proceswater. De afsluiter is dubbelkerend en geschikt voor een maximale werkdruk van 7,5 m.w.k. Standaard voorzien van een EPDM rubber, optioneel leverbaar met een NBR rubber.

De APL-S is voorzien van een niet-stijgende spindel en geschikt voor handmatige of elektrische bediening.

TEGEN MEERPRIJS LEVERBAAR MET FLENSAANSLUITINGEN MODEL-F

APL-S®

Spie-eind MODEL-S	Actieprijs!
APL-S 110	€ 1099,-
APL-S 125	€ 1149,-
APL-S 160	€ 1199,-



2.08

Hand leidingafsluiter in eigen fabriek gefabriceerd uit 1e klasse HDPE, versterkt met HDPE profielen.

Zeer geschikt voor oppervlakte-, riool-, en proceswater. De afsluiter is dubbelkerend en geschikt voor een maximale werkdruk van 2 m.w.k. Standaard voorzien van een EPDM rubber, optioneel leverbaar met een NBR rubber.

De AHA-G is voorzien van een handgreep welke optioneel verlengbaar is.

AHA-G®

Wandmontage MODEL-G	Actieprijs!
AHA-G 110	€ 379,-
AHA-G 125	€ 389,-
AHA-G 160	€ 399,-
AHA-G 200	€ 459,-
AHA-G 250	€ 499,-



Spindelafsluiter ASG-G

Spindelafsluiter in eigen fabriek gefabriceerd uit 1e klas HDPE, versterkt met RVS 316L frame.

2.06

Zeer geschikt voor oppervlakte-, riool-, en proceswater. De afsluiter is dubbelkerend en geschikt voor een maximale werkdruk van 5 m.w.k. Standaard voorzien van een EPDM rubber, optioneel leverbaar met een NBR rubber.

De ASG-G is voorzien van een niet-stijgende spindel en geschikt voor handmatige of elektrische bediening.

ASG-G®

Wandmontage MODEL-G	Actieprijs!
ASG-G 110	€ 649,-
ASG-G 125	€ 669,-
ASG-G 160	€ 689,-
ASG-G 200	€ 699,-
ASG-G 250	€ 799,-



2.09

Hand leidingafsluiter AHL-S

Hand leidingafsluiter in eigen fabriek gefabriceerd uit 1e klasse HDPE, voorzien van RVS trekstang met handgreep.

Zeer geschikt voor oppervlakte- en rioolwater. De afsluiter is dubbelkerend en geschikt voor een maximale werkdruk van 3 m.w.k. Standaard voorzien van een EPDM rubber, optioneel leverbaar met een NBR rubber.

De AHL-S is alleen geschikt voor horizontale leidingen en is aan beide zijden (in en uit) standaard voorzien een aansluitspie.

Bij proceswater adviseren wij de APL-S toe te passen.

AHL-S®

Wandmontage MODEL-G	Actieprijs!
AHL-S 110	€ 379,-
AHL-S 125	€ 389,-
AHL-S 160	€ 399,-
AHL-S 200	€ 449,-
AHL-S 250	€ 499,-



TEGEN MEERPRIJS LEVERBAAR MET FLENSAANSLUITINGEN MODEL-F

Riool terugslagklep ATK

Riool terugslagklep in eigen fabriek gefabriceerd uit 1e klas HDPE, wanneer nodig versterkt met RVS 316L profielen.

2.07

ATK-G®

Wandmontage MODEL-G	Actieprijs!
ATK-G 110	€ 169,-
ATK-G 125	€ 179,-
ATK-G 160	€ 189,-
ATK-G 200	€ 199,-
ATK-G 250	€ 209,-

Zeer geschikt voor oppervlakte-, riool-, en proceswater. De afsluiter is geschikt voor een maximale werkdruk van 5 m.w.k. Standaard voorzien van een EPDM rubber, optioneel leverbaar met een NBR rubber.

Geschikt voor wandmontage of als eindklep voorzien van een spie-eind.

ATK-S®

Spie-eind MODEL-S	Actieprijs!
ATK-S 110	€ 219,-
ATK-S 125	€ 239,-
ATK-S 160	€ 259,-
ATK-S 200	€ 279,-
ATK-S 250	€ 299,-



2.10

Spindelaandrijvingen

De meeste spindelafsluiters worden handmatig bediend. Echter kunnen wij ook elektrische aandrijvingen op onze spindelafsluiters leveren. Deze kunnen direct met een RVS-console op onze afsluiters worden gemonteerd. Ze kunnen ook hoger worden geplaatst op de muur met een wandconsole of bovenop een bedieningsdek met een vloerkolom.

Wij leveren aandrijvingen die geschikt zijn voor lokale bediening bij de afsluiter zelf, maar ook aandrijvingen die geschikt zijn om bijvoorbeeld gekoppeld te worden aan een (centraal) besturingssysteem/kast.

Bel Jan voor advies!



JAN DUBELAAR
Productspecialist
waterbeheersing

E-mail : jandubelaar@aquafix.nl
Mobiel : (+31) 06 13 14 00 45



PE pompput type Sipro

PE pompput met ingebouwde dompelpomp

Toepasbaar bij o.a. laadkuilen en terrassen. Geschikt voor het verpompen van hemelwater en water van douches en wastafels. PE put Ø 630 mm, standaardhoogte 1250 mm. Standaard inbouwdiepte T1 = 500 mm, T2 = 500 mm. Inlaat naar keuze tot Ø 200 mm, uitlaat Ø 63 mm. Kabeldoorvoer standaard Ø 63 mm.

Standaard levering met kunststof deksel klasse A. 15 kN. Optioneel leverbaar in klasse B. 125 kN. of D. 400 kN.

Standaard voorzien van RVS pomp type ADOMOTVXB max. cap. 15,5 m³/u, max. opvoerhoogte 9,0 m.w.k., 230 Volt 1 fase (voorzien van vlotter voor aan & uit).

Optioneel tegen meerprijs ook leverbaar:

- met separate schakelkast.

SIPHO 1.0A Actieprijs! € 1.299,-



Betonnen pompput met stekken type STECTO

Betonnen pompput voorzien van stekken met ingebouwde dompelpomp

toepasbaar bij o.a. parkeergarages, laadkuilen en kelders. Betonnen put uitwendig Ø 900 mm (inwendig Ø 600 mm) standaardhoogte 1125 mm, standaard inbouwdiepte T1 = 500 mm, T2 = 500 mm inlaat naar keuze max. Ø 200 mm, uitlaat Ø 63 mm. Kabeldoorvoer standaard Ø 63 mm. Standaard geleverd met een BEGU afdekking geschikt voor verkeersklasse B. 125 kN. Standaard voorzien van een ingebouwde dompelpomp type ATP 48V15/2WA 230Volt 11,5 m.w.k. Max cap 26m³/u – max. opvoerhoogte 14,5 m.w.k. De pomp is voorzien van een balkeerklep en is uitneembaar d.m.v. een 3-delige koppeling.

Optioneel tegen meerprijs ook leverbaar:

- BEGU klasse D. 400 kN.
- Is de pomp te voorzien van een schakelkast
- Met een pomp geschikt voor fecaliënhoudend afvalwater (pomp met een grotere vrije doorlaat of een versnijdende pomp).

STECTO 48m Actieprijs! € 2.299,-



Pompunit type Aqua-Power

Afvalwater-pompunit, zeer geschikt voor toepassing bij o.a. kelders, souterrains en woonboten. Geschikt voor het verpompen van huishoudelijk afvalwater van toiletten, douches, wastafels enz. Wordt standaard geleverd met een besturingsschakelkast en alarmering. Standaard voorzien van Vortexwaaier, optioneel leverbaar met snijmechanisme. Optioneel aansluitset (tegen meerprijs leverbaar)

- Stankdicht kunststof reservoir met ingebouwde 230 Volt pomp
- Afmetingen l x b x h = 585 x 395 x 390 mm
- Basisuitvoering type V Capaciteit max. 36 m³/u, max 11,0 m.w.k.
- Optioneel uitvoering type S
- Capaciteit max. 21 m³/u, max 16,5 m.w.k.

AQUA-POWER V Actieprijs! € 2.099,-

AQUA-POWER S Actieprijs! € 2.199,-



Betonnen pompput type Topo-G

Betonnen pompput, voorzien van ingebouwde vuilwater gietijzeren dompelpomp, voetbocht, balkeerklep, RVS geleidestangen & RVS hijsketting. Put diameter uitwendig Ø 1050 mm, hoogte uitwendig 1530 mm, aansluiting inlaat op uw aangeven Ø 110, 125 of 160 mm; persuitlaat Ø 63 mm, kabeldoorvoer Ø 63 mm, mangat Ø 600 mm, standaard deksel geschikt voor verkeersklasse B. 125 kN. Optioneel leverbaar in klasse D 400 kN.

Pomp type TP48V15/2WA max. cap. 26 m³/u, max. opvoerhoogte 11,5 m.w.k., 230 Volt 1-fase (voorzien van vlotter voor aan & uit).

Optioneel tegen meerprijs ook leverbaar:

- met schakelkast.

Fabricage op maat, op uw aangeven!

TOP-G Actieprijs! € 2.799,-



Pompunit type Aqua-Star

Afvalwater pompunit met opgebouwde afvalwaterpomp

Toepasbaar bij o.a. woonhuizen, woonboten en kelders. Geschikt voor het verpompen van huishoudelijk afvalwater van toiletten, douches, wastafels enz. Wordt standaard geleverd met een schakelkast en alarmering.

De unit is gefabriceerd uit een slagvaste (PE) behuizing, l x b x h = 610 x 540 x 500 mm. Voorzien van een opgebouwde vuilwaterpomp van roestvast staal of gietijzer. Pomp voorzien van een vortexwaaier met een doorlaat van 40-45 mm Toerental: 1450 – 2900 rpm. Toevoer in de unit Ø 50, 110, 160 mm Persaansluiting DN 80 / DN 100 mm

Levering inclusief: Terugslagklep, pneumatische niveauschakeling en besturingsskast.

Type	pomp	rpm	H max	Q. max.	Actieprijs!	Actieprijs!
					230 volt	400 volt
C1060	RVS	2900	12,5	34 m³	€ 1.999,-	€ 1.999,-
G1050	GY	1450	13,0	32 m³	€ 2.199,-	€ 2.199,-
G1100	GY	1450	8,0	44 m³	€ 2.499,-	€ 2.499,-



**OOK LEVERBAAR ALS
DUBBEL POMPSYSTEEM !!!**

Infiltratiepompput HDPE

Infiltratiepompput voor het oplossen van water-/vocht problemen, in o.a. kelders, kruipruimtes en tuinen. Deze pompput pompt het overtollige (grond)water weg en verlaagt plaatselijk de grondwaterstand, waardoor wateroverlast / vochtproblemen tot het verleden behoren.

Diameter pompput Ø 630 mm voorzien van een voetplaat 750 x 750 mm Standaard hoogte 1150 mm, uitlaat Ø 63 mm op -500 mm. Rondom geperforeerd van -200 tot -400 mm vanaf de bovenzijde en voorzien van waterdoorlatend geofix geodoek (PE525).

Standaard voorzien van een ingebouwde dompelpomp type ATVC408WA met automatische vlotter, schakelaar en balkeerklep, Q max. 16,5 m³/u, H max 10,5 m.w.k. 230 Volt.

Actieprijs! € 1.499,-



SEPTIC TANKS EN IBA SYSTEMEN

Septic tank PE rechthoekig model

Robuuste kunststof septische put,

Septic tank PE rechthoekig robuust model, met beperkte inbouwdiepte. Zeer geschikt voor toepassing op o.a. bouwplaatsen, boswachtershuisjes, brugwachtershuisjes en volkstuinten.

Deze septic tank is licht van gewicht en eenvoudig te plaatsen vlg. meegeleverde inbouw- en gebruiksvorschriften.



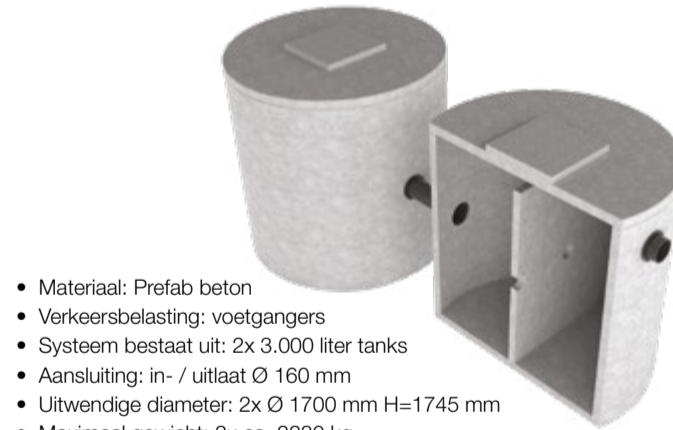
Type	Bruto Inhoud	Actieprijs!
RH 1000	1000 ltr.	€ 649,-
RH 1500	1500 ltr.	€ 699,-

ROBUUST MODEL

IBA-Systeem klasse I

IBA Systeem klasse I / Septic tank conform Lozingenbesluit,

Inhoud 6000 liter (IBA-klasse I, vlg. VWO).



- Materiaal: Prefab beton
- Verkeersbelasting: voetgangers
- Systeem bestaat uit: 2x 3.000 liter tanks
- Aansluiting: in- / uitlaat Ø 160 mm
- Uitwendige diameter: 2x Ø 1700 mm H=1745 mm
- Maximaal gewicht: 2x ca. 2280 kg.
- Snel en eenvoudig te plaatsen

Actieprijs! € 1.999,-

IBA-Systeem klasse I

IBA Systeem klasse I / Septic tank conform Lozingenbesluit,

Nieuw robuust model uit eigen fabriek.

- Inhoud 6.000 Liter
- Voorzien van CE-Markering
- Uitvoering vlg. NEN-EN 12566-1
- Materiaal hoogwaardig HDPE
- Snel en eenvoudig te plaatsen
- Uitgebreide handleiding
- Opzetstukken tegen meerprijs



Actieprijs! € 2.099,-

Verbeterde Septic tank / IBA I (VST) zwaar verkeer

De Aquafix Impress VST is onze verbeterde septic tank / IBA I systeem. Dit systeem is ontworpen vlg. het besluit lozing afvalwater huishoudens en de daaraan gekoppelde CE-markering vlg. NEN-EN 12566-1. Dit systeem wordt gefabriceerd uit twee prefab gewapend betonnen behuizingen welke geschikt zijn voor verkeersklasse D 400 kN.

De Impress-VST is leverbaar tot 15 i.e.

Vraag onze verkoopadviseurs om meer info!

NIEUW



VST 6000 4 i.e.

2 putten Ø 1740 mm klasse D 400 kN.

Actieprijs! € 5.995,-

Septic tank PE rechthoekig model type GR

Septic tank PE rechthoekig robuust model, met instelbare inbouwdiepte,

zeer geschikt voor toepassing op o.a. bouwplaatsen, boswachtershuisjes, brugwachtershuisjes en volkstuinten.

Deze septic tank is licht van gewicht en eenvoudig te plaatsen vlg. meegeleverde inbouw- en gebruiksvorschriften.

Deze septic tank is voorzien van instelbare schachten met deksels voor eenvoudig altijd de juiste inbouwdiepte.

NIEUW



Type	Bruto Inhoud	Actieprijs!
RH 2000	2000 ltr.	€ 1.099,-
RH 3000	3000 ltr.	€ 1.199,-

CE septic tank prefab beton

Septic tank van prefab beton,

Uitgevoerd vlg. EN12566-1, getest en gecertificeerd door Certipro en voorzien van CE-markering en prestatieverklaring.

Inhoud 3.000 ltr. klasse A	Actieprijs!
L 2450 x B 2200 x H 1230 mm	€ 1.599,-
Inhoud 4.000 ltr. klasse A	Actieprijs!
L 2450 x B 2200 x H 1480 mm	€ 1.699,-
Inhoud 6.000 ltr. klasse A	Actieprijs!
L 2450 x B 2200 x H 2140 mm	€ 1.999,-



AFDEKKINGEN



Putrand beton/GY incl. GY deksel 4.01

Type	Voetmaat	Actieprijs!
525.741.0120	640x640x120 mm	prijs bij 5 stuks € 189,95 p/st.
525.741.0170	740x740x170 mm	prijs bij 5 stuks € 189,95 p/st.
525.741.0240	740x740x240 mm	prijs bij 5 stuks € 189,95 p/st.

Putafdekking bestaande uit een vierkante betonvoet voorzien van GY omranding mangat opening Ø 520 mm, levering inclusief massief gietijzeren rond, losliggend deksel geschikt voor verkeersklasse D 400 kN vlg. NEN-EN 124 voorzien van KOMO-productcertificaat vlg. BRL 9203.

Optioneel: Gekneveld deksel of roosterdeksel.

GY rand voorzien van antislip

Rammelvrij d.m.v. rubberoplegging

GIETIJZER & BETON

D 400 kN.

NEN-124

Putrand GY incl. GY deksel 4.02

Type	Voetmaat	Actieprijs!
525.740.3075	735x735x 75 mm	prijs bij 5 stuks € 219,- p/st.
525.740.3100	735x735x100 mm	prijs bij 5 stuks € 219,- p/st.
525.740.3175	735x735x175 mm	prijs bij 5 stuks € 269,- p/st.

Putafdekking bestaande uit een vierkante gietijzeren omranding mangat opening Ø 520 mm, levering inclusief massief gietijzeren rond, losliggend deksel geschikt voor verkeersklasse D 400 kN vlg. NEN-EN 124 voorzien van KOMO-productcertificaat vlg. BRL 9203.

Optioneel: Gekneveld deksel of roosterdeksel.

GY rand voorzien van antislip

Rammelvrij door rubber in het deksel

GIETIJZER

D 400 kN.

NEN-124



Putrand GY incl. GY deksel 4.03

Type	Voetmaat	Actieprijs!
3050621700D	750x750x170 mm	prijs bij 5 stuks € 259,- p/st.

Putafdekking bestaande uit een vierkante gietijzeren omranding mangat opening Ø 610 mm, levering inclusief massief gietijzeren rond, losliggend deksel geschikt voor verkeersklasse D 400 kN vlg. NEN-EN 124, getest en goed bevonden vlg. BRL 9203 door geaccrediteerde certificatie-instellingen MPA Germany.

GY rand voorzien van antislip

Rammelvrij d.m.v. rubberoplegging

GIETIJZER

D 400 kN.

NEN-124

Putrand GY incl. GY deksel 4.04

Type	Voetmaat	Actieprijs!
305.894.7089	Ø785x100 mm	prijs bij 5 stuks € 299,- p/st.
305.895.753	Ø750x100 mm	prijs bij 5 stuks € 399,- p/st.

Putafdekking bestaande uit een ronde gietijzeren omranding mangat opening Ø 600 mm, levering inclusief massief gietijzeren rond, vergrendeld deksel geschikt voor verkeersklasse D 400 kN vlg. NEN-EN 124, getest en goed bevonden door geaccrediteerde certificatie-instellingen MPA Germany.

Model 305.894.7089 is scharnierend. Model 305.895.753 is gekneveld op 4 punten en waterdicht tot 0,5 bar.

GY rand & deksel voorzien van antislip

Voorzien van rubberoplegging

GIETIJZER

D 400 kN.

NEN-124



Putrand beton/GY incl. GY deksel 4.05

Type	Voetmaat	Actieprijs!
525.740.1170	950x950x170 mm	prijs bij 5 stuks € 599,- p/st.
525.740.1240	950x950x240 mm	prijs bij 5 stuks € 599,- p/st.

Putafdekking bestaande uit een vierkante betonvoet voorzien van GY omranding mangat opening Ø 700 mm, levering inclusief massief gietijzeren rond, losliggend deksel geschikt voor verkeersklasse D 400 kN vlg. NEN-EN 124.

Optioneel: Gekneveld deksel of roosterdeksel.

GY rand voorzien van antislip

Rammelvrij d.m.v. rubberoplegging

GIETIJZER & BETON

D 400 kN.

NEN-124

Putrand GY incl. GY deksel 4.06

Type	Voetmaat	Actieprijs!
525.740.7120	900x900x120 mm	prijs bij 5 stuks € 649,- p/st.

Putafdekking bestaande uit een vierkante gietijzeren omranding mangat opening Ø 700 mm, levering inclusief massief gietijzeren rond, losliggend deksel geschikt voor verkeersklasse D 400 kN vlg. NEN-EN 124.

Optioneel: Gekneveld deksel of roosterdeksel.

GY rand voorzien van antislip

Rammelvrij d.m.v. rubberoplegging

GIETIJZER

D 400 kN.

NEN-124



Putrand GY incl. GY deksel 4.07

Type	Voetmaat	Actieprijs!
526.VIA8.LD	900x900x125 mm	prijs bij 5 stuks € 499,- p/st.
526.ARTI9.LD	900x900x200 mm	prijs bij 5 stuks € 599,- p/st.

Putafdekking bestaande uit een vierkante gietijzeren omranding mangat opening Ø 700 mm, levering inclusief massief gietijzeren rond, scharnierend deksel geschikt voor verkeersklasse D 400 kN vlg. NEN-EN 124, getest en goed bevonden door geaccrediteerde certificatie-instelling COPRO.

Optioneel: Klasse E. 600 kN. & F. 900 kN.

GY rand & deksel voorzien van antislip

Scharnierend & rubberoplegging

MODULAIR GIETIJZER

D 400 kN.

NEN-124

Putrand GY incl. GY deksel 4.08

Type	Voetmaat	Actieprijs!
526.VIA4.LD	Ø895x100 mm	prijs bij 5 stuks € 449,- p/st.
526.ARTI5.LD	Ø900x200 mm	prijs bij 5 stuks € 549,- p/st.

Putafdekking bestaande uit een ronde gietijzeren omranding mangat opening Ø 700 mm, levering inclusief massief gietijzeren rond, scharnierend deksel geschikt voor verkeersklasse D 400 kN vlg. NEN-EN 124, getest en goed bevonden door geaccrediteerde certificatie-instelling COPRO.

Optioneel: Klasse E. 600 kN. & F. 900 kN.

GY rand & deksel voorzien van antislip

Scharnierend & rubberoplegging

MODULAIR GIETIJZER

D 400 kN.

NEN-124



Putrand GY incl. GY deksel Ø800 4.09

Type	Voetmaat	Actieprijs!
305.894.520	Ø1036x130 mm	prijs bij 3 stuks € 799,- p/st.
305.804.834	Ø 920x105 mm	prijs bij 3 stuks € 899,- p/st.

Putafdekking bestaande uit een ronde gietijzeren omranding mangat opening Ø 800 mm, levering inclusief massief gietijzeren rond, vergrendeld deksel geschikt voor verkeersklasse D 400 kN vlg. NEN-EN 124, getest en goed bevonden door geaccrediteerde certificatie-instelling MPA Germany.

Model 305.894.520 is scharnierend. Model 305.804.834 is gekneveld op 4 punten en waterdicht tot 0,2 bar.

GY rand & deksel voorzien van antislip

Voorzien van rubberoplegging

GIETIJZER

D 400 kN.

NEN-124

Putrand GY incl. GY deksel Ø1000 4.10

Type	Voetmaat	Actieprijs!
305.894.570	Ø1236x130 mm	prijs op aanvraag
305.894.5701	1237x1237x130 mm	prijs op aanvraag

Putafdekking bestaande uit een gietijzeren omranding mangat opening Ø1000 mm, levering inclusief massief gietijzeren rond, gekneveld deksel geschikt voor verkeersklasse D 400 kN vlg. NEN-EN 124, getest en goed bevonden door geaccrediteerde certificatie-instellingen MPA Germany.

Beide modellen zijn gekneveld op 6 punten en waterdicht tot 0,1 bar.

GY rand & deksel voorzien van antislip

Voorzien van rubberoplegging

GIETIJZER

D 400 kN.

NEN-124

STRAAT- EN TROTTOIRKOLKEN

Straatkolk beton/gietijzer 380 x 380 x 900 mm

5.01

Aquafix eendelige betonnen straatkolk, voorzien van een ingestort gietijzeren scharnierrooster. Kolkuitlaat voorzien van stankscherm. Belasting vlg. NEN-EN124 verkeersklasse B 125 kN. Kolk vlg. NEN 7067 en voorzien van KOMO-productcertificaat.

Afmeting: L x B x H = 380 x 380 x 900 mm
Aansluiting Ø 125 mm

Stuks	Actieprijs!
1 t/m 15	€ 119,95 p/st.
16 t/m 25	€ 117,95 p/st.
26 t/m 50	€ 115,95 p/st.

Franco levering v.a. 16 stuks, anders € 75,- transportkosten.



Mini zandvanger PVC met slibemmer

5.02

Mini zandvanger, materiaal PVC, voorzien van inlaat Ø 125 mm en uitlaat Ø 125 mm met stankscherm.

- Nuttige inhoud 24 liter voorzien van PE geperforeerde eenvoudig uitneembare slibemmer.
- Schacht Ø 315 mm, totale hoogte 800 mm
- Leverbaar met dicht of roosterdeksel. Afdekking klasse B125 kN vlg. NEN-EN 124

Actieprijs! € 149,95 p/st



Straatkolk beton/gietijzer 450 x 350 x 940 mm

5.03

Aquafix ééndelige betonnen straatkolk, voorzien van een ingestort gietijzeren scharnierrooster. Kolkuitlaat voorzien van stankscherm. Belasting vlg. NEN-EN124 verkeersklasse B 125 kN. Kolk vlg. NEN 7067 en voorzien van KOMO-productcertificaat.

Afmeting: L x B x H = 450 x 350 x 940 mm
Aansluiting Ø 125 mm

Actieprijs! € 149,95

Afmeting: L x B x H = 450 x 300 x 940 mm
Aansluiting Ø 125 mm

Actieprijs! € 149,95

Franco levering v.a. 16 stuks, anders € 75,- transportkosten.



PVC Trottoirkolk met GY afdekking

5.04

Aquafix tweedelige trottoirkolk, PVC Ø 315 mm onderbak voorzien van stankslot met stankscherm en verstevigde bodem. Uitlaat diam. Ø 125 mm vlg. NEN 7067. Afdekking d.m.v. gietijzeren bovenstuk voorzien van inlaatstuk en deksel met steeknokvergrendeling 400 x 350 mm geschikt voor verkeersklasse B 125 kN vlg. EN 124/BRL9203 voorzien van KOMO-productcertificaat.

Stuks	Actieprijs!
10	€ 119,95 p/st.
25	€ 117,95 p/st.
50	€ 115,95 p/st.

Tegelpadkolk beton

5.07

Tegelpadkolk, ééndelig, materiaal beton voorzien van ingestort gietijzeren rand en rooster.

Afmeting uitwendig: L x B x H = 300 x 300 x 365 mm, standaard aansluiting Ø 110 mm

- Optioneel aansluiting Ø 160 mm
- Voorzien van PE uitneembare vuilemmer.

Uitvoering	Actieprijs!
B. 125 kN.	€ 159,95
D. 400 kN.	€ 169,95



Trottoirkolk beton/gietijzer 450 x 350 x 940 mm

5.05

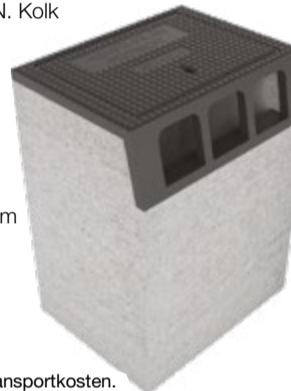
Aquafix ééndelige betonnen trottoirkolk, voorzien van een ingestort gietijzeren inlaatstuk met deksel vzw steeknokvergrendeling. Kolkuitlaat voorzien van stankscherm. Belasting vlg. NEN-EN124 verkeersklasse B 125 kN. Kolk vlg. NEN 7067 en voorzien van KOMO-productcertificaat.

Geschikt voor trottoirband:
13/15 | 18/20 | 28/30.

Afmeting: L x B x H = 450 x 350 x 940 mm
Aansluiting Ø 125 mm

Actieprijs! € 159,95

Franco levering v.a. 16 stuks, anders € 75,- transportkosten.



HDPE Explosieveilige kolk met GY kop

5.06

Aquafix tweedelige kolk, HDPE Ø 315 mm onderbak voorzien van een waterslot van 600 mm, voorzien van ontstoppingschroefdrop. Th = 1250 mm
Uitlaat diam. standaard Ø 110 mm, optioneel Ø 125 mm Afdekking d.m.v. scharnierend gietijzeren roosterkop 330 x 330mm geschikt voor verkeersklasse B 125 kN vlg. EN 124/BRL9203 voorzien van KOMO-productcertificaat.

- Uit te voeren zowel als straatkolk en als trottoirkolk.
- Toepassing bij o.a. tankplaatsen en wasplaatsen.
- Optioneel fabricage op maat.

Uitvoering	Actieprijs!
Straatkolk	€ 179,95 p/st.
Trottoirkolk	€ 199,95 p/st.

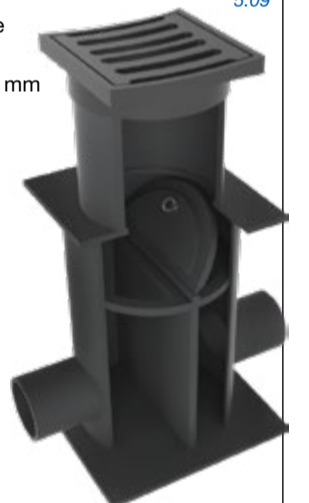
Tweeweg straatkolk

5.09

PE straatkolk met wisselklep, om twee afvalwaterstromen gescheiden te lozen. Standaard voorzien van 2x uitlaat Ø 125 mm Ø160 of Ø 200 mm is ook mogelijk.

Levering inclusief gietijzeren straatkolkkop voorzien van KOMO-productcertificaat.

Actieprijs! € 349,95



WATERMETERPUTTEN

Watermeterput HDPE incl. afdekking

5.10

PE watermeterputten, in onze eigen fabriek gefabriceerd. Wij leveren standaardmodellen of maatproducten. Standaard met kunststof deksel, tegen meerprijs leverbaar met aluminium afdekking.

OPTIONEEL FABRICAGE OP MAAT

Type	uitw L x B x H	PE deksel	Alu. deksel
15QN03	900 x 800 x 950 mm	Actieprijs! € 1.099,-	€ 1.799,-
15QN06	1200 x 800 x 950 mm	Actieprijs! € 1.299,-	€ 1.999,-



Bouwwatermeterput

5.11

Bouwwatermeterput met aftappunt, Geschikt voor o.a. bouwplaatsen, jachthavens, campings enz. voor permanente of tijdelijke situaties.

- Materiaal: thermisch verzinkt plaatstaal.
- Scharnierend plaatstalen deksel (hangslot voorbereid).
- Voorzien van uitklapbaar RVS wateraftappunt.
- L=1100 x B=1100 x H=1100 mm

Actieprijs! € 999,-

ZOLANG DE VOORRAAD STREKT!



Watermeterput beton type Prefix

5.12

Watermeterput, Prefab beton voorzien van aluminium regendeksel (loopverkeer) vzw scharniering en mogelijkheid voor hangslot.

* Voorzien van 2x aansluiting d.m.v. rubber manchet Ø 50, 63, 75, 90 of 110 mm

Optioneel: gemonteerde gietijzeren traptreden.

Aluminium deksel
optioneel: met afschot

PE vorst- / binnendeksel

Prefab beton

Div. diam. aansluitingen
d.m.v. rubber manchet

Type	uitw L x B x H	Actieprijs!	Type	uitw L x B x H	Actieprijs!
75078	820 x 620 x 680 mm	€ 999,-*	75136	1360 x 1000 x 1210 mm	€ 3.399,-*
75100	1000 x 1000 x 1160 mm	€ 2.499,-*	75220	2200 x 1200 x 1160 mm	€ 3.799,-*
75120	1200 x 1200 x 1180 mm	€ 2.999,-*	752513	2555 x 1560 x 1360 mm	€ 4.999,-*



RIOLERINGSONDERDELEN

PP inspectieput met stroomprofiel type APK 315

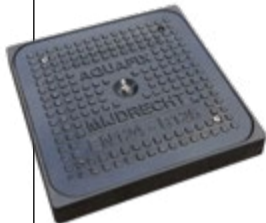
PP ontstopings-, inspectie & erfscheidingsput, 6.01
PP inspectieput Ø315 mm voorzien van stroomprofiel, dus geschikt voor vuilwater. Voorzien van een vlakke verzwaarde bodem. Aansluitingen zijn voorzien van manchetverbinding en de put is eenvoudig op te hogen met PVC-, PE- of PP-buis.

MODEL	Actieprijs!
APK 315-125	€ 59,95 p/st.
APK 315-160	€ 69,95 p/st.
APK 315-200	€ 79,95 p/st.



Aquafix composiet deksel

Putafdekkingen van composiet, gefabriceerd volgens een wereldwijd gepatenteerd systeem, waardoor deze afdekkingen aan dezelfde belastingklasse voldoen als de klassiek gebruikte gietijzeren afdekkingen. Uitgevoerd vlg. EN-124. 6.04



Type	Klasse / maat	Actieprijs!
HE400SB	B / 400x400 mm	€ 149,95 p/st.
HE500SB	B / 500x500 mm	€ 189,95 p/st.
HE600SB	B / 600x600 mm	€ 229,95 p/st.
HE700SB	B / 700x700 mm	€ 329,95 p/st.

Rioolbuisafsluiter

Rioolbuisafsluiter van rubber, een simpele oplossing om tijdelijk een leiding af te sluiten. Voorzien van 1,5 mtr. slang met ventiel. 6.02



Ø 48 - 72 mm	Actieprijs!	€ 99,95 p/st.
Ø 72 - 92 mm	Actieprijs!	€ 109,95 p/st.
Ø 92 - 145 mm	Actieprijs!	€ 119,95 p/st.
Ø 145 - 200 mm	Actieprijs!	€ 139,95 p/st.

Robuuste Bouwkloppomp die kan drooglopen!

De nieuwe standaard in bouwkloppompen, de enige bouwpomp die kan drooglopen! 6.05

Zeer geschikt voor het verpompen van afval- en drainagewater uit o.a. bouwputten. Door een dubbele luchtinlaat zal deze pomp niet kapot gaan als hij droogloopt.

- Motorvermogen: 400 Watt
- Max. Cap. 9 m³/u
- Max. 9,5 m.w.k.
- Persaansluiting 2"
- Gewicht: 14,5 kg.
- Vuildoorlaat 6 mm
- Max. dompel diepte: 6 mtr.
- Max. vloeistof temp.: 40 graden
- Spanning: 230 Volt
- Voorzien van 10 mtr. kabel
- Uitvoering met vlotter tegen meerprijs leverbaar.

Aquafix Bouwkloppomp type ABX-400

Actieprijs! € 599,- p/st



Straatpot PE met GY deksel

Kunststof straatpot met deksel van gietijzer, 6.03
De hoogte is traploos instelbaar van 270 mm tot 420 mm voetmaat. Ø199 mm bovenmaat 149 x 149 mm. Geschikt als afdekking voor afsluiters van gas en water. Vlg. DIN 4059.



Type	Actieprijs!
SP4059V	€ 39,95 p/st.

Sikkofix infiltratiebox 8.6 S

Infiltratiebox van PP. Modulair op te bouwen blokkensysteem met een bruto volume per box van 422 liter (800 x 660 x 800 mm) 6.06

Belastbaar tot verkeersklasse SLW 60, voorzien van inspectiekanaal en reinigbaar tot maximaal 120 bar.



ACTIEPRIJS per liter €0,25 afname per hele box

INSPECTIEPUTTEN

Pluvia betonnen ontlastput type Plufix HD

Plufix speciaal ontworpen voor het "ontlasten" van Pluvia dakafvoersystemen. De Plufix HD van prefab gewapend beton is het broertje van onze standaard PE Plufix ontlastput. De Plufix HD is onze Heavy Duty uitvoering speciaal geschikt voor het zware werk en bij situaties waar een lage inbouwdiepte gewenst is. 6.07

De Plufix HD bestaat uit een betonnen onderbak en een vergrendeld speciaal roosterdeksel met een waterdoorlaatbaarheid van 70 l/s. De gehele uitvoering is geschikt voor verkeersklasse D 400 kN.

Plufix HD is uitwendig Ø 900 mm, hoogte incl. roosterdeksel 1140 mm. Inlaat naar keuze tot maximaal de diameter van de uitlaat.

Plufix Ø 630 H = 1000 mm inlaat naar keuze	Actieprijs!
Uitlaat Ø 125 mm tot een max. afvoer cap. 6,39 l/s.	€ 899,-
Uitlaat Ø 160 mm tot een max. afvoer cap. 12,96 l/s.	€ 999,-
Uitlaat Ø 200 mm tot een max. afvoer cap. 23,58 l/s.	€ 1.099,-
Uitlaat Ø 250 mm tot een max. afvoer cap. 47,70 l/s.	€ 1.199,-
Uitlaat Ø 315 mm tot een max. afvoer cap. 81,00 l/s.	€ 1.299,-



verkeersklasse D 400 kN.
inlaat & uitlaat naar keuze

GETEST SYSTEEM IN SAMENWERKING MET EEN GROTE PLUVIA FABRIKANT

NIEUW

Inspectie schacht type MC 400

PP schachtsysteem met stroomprofiel. 6.08
Schacht Ø 400 mm Zeer eenvoudig en snel te installeren. Schachtbodem zowel leverbaar in de uitvoering RML (met 4 aansluitingen) als in de G uitvoering (met 2 aansluitingen). Leverbaar met aansluitingen Ø 110, Ø 160, Ø 200, Ø 250 en Ø 315mm. Allen uit voorraad leverbaar dus u kunt er nagenoeg direct over beschikken. De schacht is met buis te verlengen. De afdekking bestaat uit een fundatieplaat en putrand of een telescopisch deksel geschikt voor verkeersklasse D 400 kN.

Schachtbodem MC 400 met 2 aansluitingen:

Type	Actieprijs!
APK 400 G Ø 125 mm	€ 129,95
MC 400 G Ø 160 mm	€ 139,95
MC 400 G Ø 200 mm	€ 199,95
MC 400 G Ø 250 mm	€ 249,95
MC 400 G Ø 315 mm	€ 259,95



Schachtbodem MC 400 met 4 aansluitingen:

Type	Actieprijs!
MC 400 RML Ø 160 mm	€ 149,95
MC 400 RML Ø 200 mm	€ 169,95
MC 400 RML Ø 250 mm	€ 259,95
MC 400 RML Ø 315 mm	€ 279,95

- Extra inlaatstuk Ø 125 mm EKG 125 € 49,95
- Extra inlaatstuk Ø 160 mm EKG 160 € 59,95
- Extra verlenschacht per 500 mm € 49,95

Afdekking voor MC400:

Telescoopschacht met GY deksel klasse D 400 kN.

- Type MC400L65 AS compleet € 199,95

Fundatieplaat met sparing 428 en begu putrand klasse D 400 kN.

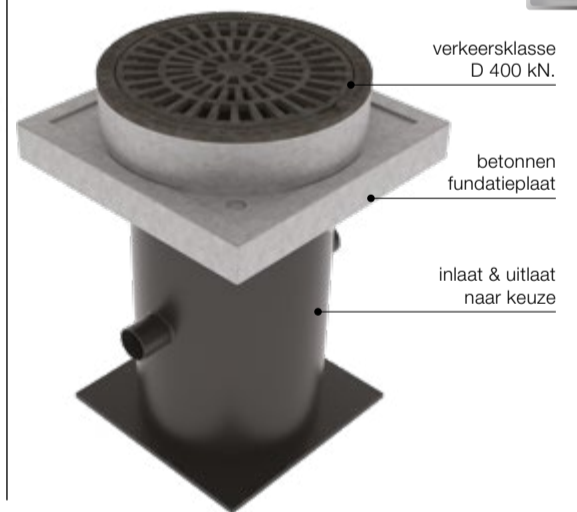
- Type MC400 900 DD compleet € 269,95

Pluvia PE ontlastput type Plufix

Plufix speciaal ontworpen voor het "ontlasten" van Pluvia dakafvoersystemen. PE ontlast schacht Ø 630 mm H = 1000 mm, voorzien van een inlaat naar keuze (max. 315 mm) en uitlaat vlg. onderstaande tabel. 6.09

Levering inclusief fundatieplaat en speciaal roosterdeksel met een waterdoorlaatbaarheid van 70 l/s. Het geheel is geschikt voor verkeersklasse D 400 kN.

Plufix Ø 630 H = 1000 mm inlaat naar keuze	Actieprijs!
Uitlaat Ø 125 mm tot een max. afvoer cap. 6,39 l/s.	€ 899,-
Uitlaat Ø 160 mm tot een max. afvoer cap. 12,96 l/s.	€ 949,-
Uitlaat Ø 200 mm tot een max. afvoer cap. 23,58 l/s.	€ 999,-
Uitlaat Ø 250 mm tot een max. afvoer cap. 47,70 l/s.	€ 1049,-
Uitlaat Ø 315 mm tot een max. afvoer cap. 81,00 l/s.	€ 1099,-



verkeersklasse D 400 kN.

betonnen fundatieplaat

inlaat & uitlaat naar keuze

GETEST SYSTEEM IN SAMENWERKING MET EEN GROTE PLUVIA FABRIKANT

PE inspectieputten

PE inspectieputten met vlakke of bolle bodem kunnen wij in onze eigen fabriek voor u fabriceren! 6.10

Vlakke bodemputten maken wij in de diameters: Ø 250, Ø 315, Ø 400, Ø 500, Ø 600, Ø 630, Ø 700, Ø 800, Ø 1000, Ø 1200 en Ø 1400 mm

Bolle bodemputten maken wij in de diameters: Ø 600, Ø 800 en Ø 1000 mm



ZEER SNELLE LEVERTIJDEN DOOR EIGEN FABRICAGE!

Aanbieding: bolle bodem inspectieput, Ø 600 mm, H = 600 mm + 2 aansluitingen naar keuze tot max. 200 mm

Actieprijs € 299,-



Sportofix HDPE granulaatafscidders tot 2000m²

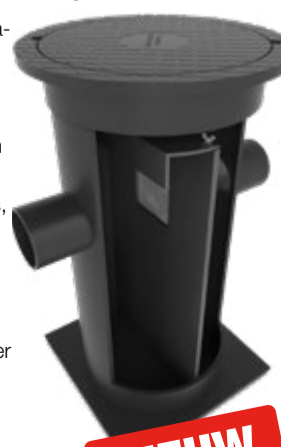
De Sportofix HDPE granulaatafscieder is speciaal ontwikkeld om het regenwater afkomstig van kunstgras sportvelden te zuiveren van instrooizand en rubber, PE en kurk granulaatkorrels. 6.11

De Sportofix 615-200 zuivert het afvalwater van bovenstaande stoffen en buffert deze stoffen in het vuilcompartiment. De Sportofix is voorzien van een uitneembaar RVS 316 filter met een doorlaat van 0,7 mm. Tevens is het systeem voorzien van een ingebouwd uitneembare bypass, zodat de werking altijd is gegarandeerd. Standaard vzw kunststof afdekking belastbaar tot 200 kg.

De Sportofix 615-200 kan het regenwater van 2000 m² terrein verwerken. Andere capaciteiten op aanvraag leverbaar.

in-uit Ø 200 | geschikt tot 2000 m²

Actieprijs! € 1.399,- p/st.



NIEUW

Pluvia PE ontlastput type Plufix Mini

Plufix speciaal ontworpen voor het "ontlasten" van Pluvia dakafvoersystemen. De Plufix Mini is een compacte uitvoering van onze standaard PE Plufix ontlastput. De Plufix Mini is ontwikkeld voor situaties waar een beperkte ruimte beschikbaar is. De Plufix Mini moet tijdig worden gereinigd om verstoppingen te voorkomen. 6.12

De Plufix Mini bestaat uit een PE onderbak en een vergrendeld roosterdeksel. De gehele uitvoering is geschikt voor verkeersklasse B 125 kN.

Plufix Mini is uitwendig Ø 315 mm, hoogte incl. roosterdeksel is 1050 mm Inlaat naar keuze tot maximaal de diameter van de uitlaat.

Plufix Ø 315 mm H = 1000 mm inlaat naar keuze	Actieprijs!
Uitlaat Ø 110 mm tot een max. afvoer cap. 2,71 l/s	€ 399,-
Uitlaat Ø 125 mm tot een max. afvoer cap. 3,19 l/s	€ 449,-



KEUKENGOTEN RVS

RVS sleufgoot met aangelaste put

Rvs Aisi 304 sleufgoot is voorzien van een aangelaste put met onder of zij-uitlaat. De aangelaste put is uitgevoerd met een uitneembaar rooster, zeefkorf & reukafsluiter.

Standaard is de goot voorzien van een afdekking klasse A. 15 kN, tegen meerprijs kan de goot uitgevoerd worden in klasse A, B, C, D & E. Tevens zijn optioneel diverse roosters op de put mogelijk als:

- Maasrooster (optioneel antislip)
- Spijkerrooster
- Plaatrooster
- Geperforeerd rooster

FABRICAGE OP MAAT MOGELIJK!

Type	Rooster	Lengte	Breedte	Uitlaat	Actieprijs!
560M012406OU	Maas	1245	60/245 mm	Ø75 Onder-uitlaat	€ 699,-
560M012406ZU	Maas	1245	60/245 mm	Ø75 Zij-uitlaat	€ 799,-

7.01



RVS bakgoot met aangelaste put

Rvs Aisi 304 bakgoot is voorzien van een aangelaste put met onder of zij-uitlaat. De gehele goot is uitgevoerd met een uitneembaar rooster, zeefkorf & reukafsluiter.

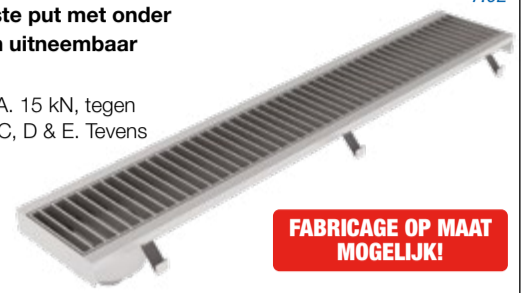
Standaard is de goot voorzien van een afdekking klasse A. 15 kN, tegen meerprijs kan de goot uitgevoerd worden in klasse A, B, C, D & E. Tevens zijn optioneel diverse roosters op de goot mogelijk als:

- Maasrooster (optioneel antislip)
- Spijkerrooster
- Plaatrooster
- Geperforeerd rooster

FABRICAGE OP MAAT MOGELIJK!

Type	Maasrooster	Lengte	Breedte	Uitlaat	Actieprijs!
560M010030OU	Maas	1000	300 mm	Ø75 Onderuitlaat	€ 799,-
560M010030ZU	Maas	1000	300 mm	Ø75 Zij-Uitlaat	€ 899,-

7.02



AFSCHEIDERS

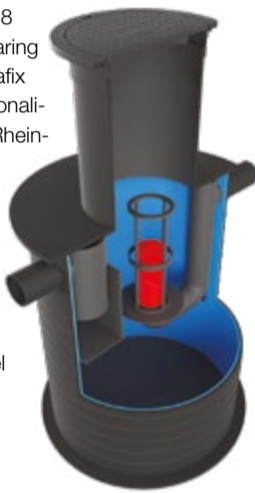
HDPE Integraal olieafscheider Clearo-G

Kunststof (HDPE) Slib-/olieafscheider

In eigen fabriek gefabriceerd vlg. NEN-EN 858 voorzien van CE-markering en prestatieverklaring (DOP). De afscheider is in opdracht van Aquafix getest en goedgekeurd op werking en functionaliteit door erkend keuringsinstituut LGA TÜV-Rheinland te Würzburg. De behuizing van de afscheider is van 1e klas kwaliteit geëxtrudeerd HDPE, het binnenwerk van de afscheider is gefabriceerd van duurzaam KOMO gecertificeerd PE.

Licht van gewicht, eenvoudig te plaatsen, duurzaam & onderhoudsvriendelijk! Optioneel leverbaar in klasse B 125 kN. of D 400 kN.

Actieprijs! € 1.799,-



Type	Cap.	Inhoud slib	Deksel	Emissie
205.3810.0011	1½ l/s	600 ltr.	klasse A	16 mg/l



Betonnen Integraal olieafscheider Euromal

Betonnen Slib-/olieafscheider

In eigen fabriek gefabriceerd vlg. NEN-EN 858 voorzien van CE-markering en prestatieverklaring (DOP). De afscheider is in opdracht van Aquafix getest en goedgekeurd op werking en functionaliteit door erkend keuringsinstituut LGA TÜV-Rheinland te Würzburg.

De afscheider is gefabriceerd van geprefabiceerd beton C 60/75, milieuklasse XA3, omgevingsklasse EA3. Beton voorzien van KIWA-certificaat conform BRL 5070. Waterdichte verbinding tussen put en dekplaat d.m.v. mof/spie verbinding met meegeleverde rubber topring. Inwendig voorzien van 2 comp. oliebestendige coating. Standaard voorzien van automatische vlotterafsluiter. Het binnenwerk van de afscheider is gefabriceerd van duurzaam KOMO gecertificeerd PE. Optioneel leverbaar in klasse D 400 kN.

Actieprijs! € 1.899,-



Type	Cap.	Inhoud slib	Deksel	Emissie
230.3830.0011	1½ l/s	300 ltr.	Klasse B	16 mg/l



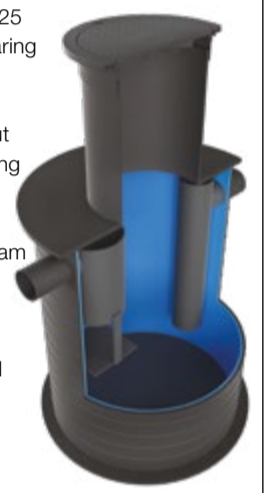
HDPE Integraal vetafscheider Nero-G

Kunststof (HDPE) Slib-/vetafscheider,

In eigen fabriek gefabriceerd vlg. NEN-EN 1825 voorzien van CE-markering en prestatieverklaring (DOP). De afscheider is in opdracht van Aquafix getest en goedgekeurd op werking en functionaliteit door erkend keuringsinstituut LGA TÜV-Rheinland te Würzburg. De behuizing van de afscheider is van 1e klas kwaliteit geëxtrudeerd HDPE, het binnenwerk van de afscheider is gefabriceerd van duurzaam KOMO gecertificeerd PE.

Licht van gewicht, eenvoudig te plaatsen, duurzaam & onderhoudsvriendelijk! Optioneel leverbaar in klasse B 125 kN. of D 400 kN.

Actieprijs! € 979,-



Type	Cap.	Inhoud slib	Deksel	Emissie
205.283.0020	2 l/s	200 ltr.	klasse A	22 mg/l



REGENWATERSYSTEMEN

Aquafix ovale regenwatertank

Robuuste doordachte regenwatertank van polyethyleen (PE) voorzien van toegangsschacht Ø 600 mm voorzien van hijsogen.

7.06



5.000 ltr.
2350 x 1800 x 1750 mm 180 kg.
Art.nr.: 710.300.5000

Actieprijs! € 1.999,-

7.500 ltr.
2350 x 1950 x 2350 mm 255 kg.
Art.nr.: 710.300.7500

Actieprijs! € 2.999,-

PE regenwatertank

7.07



Bruto Inhoud	Afmeting	Actieprijs!
1.500 ltr.	2100 x 1250 x 1015 mm	€ 1.499,-
3.000 ltr.	2450 x 2100 x 1050 mm	€ 1.899,-
5.000 ltr.	2890 x 2300 x 1265 mm	€ 2.299,-

Betonnen regenwaterbufferput

7.08

Prefab beton klasse C35/45 (EE3, XC4/XF1) model Refix ovaal model. Standaard verkeersklasse A 15 kN.

Tegen meerprijs klasse B 125 kN. leverbaar! Aansluitingen tegen kleine meerprijs op uw aangeven aan te brengen.



Bruto inhoud	Afmeting	Actieprijs!
5.000 ltr.	2450 x 2200 x 1500 mm	€ 1.799,-
7.500 ltr.	2450 x 2200 x 2160 mm	€ 1.999,-
10.000 ltr.	3300 x 2400 x 1970 mm	€ 2.399,-
15.000 ltr.	3400 x 2900 x 2330 mm	€ 2.999,-
20.000 ltr.	4400 x 3300 x 2100 mm	€ 3.499,-

KABELTREKPUTTEN

Kabeltrekputten gefabriceerd van prefab BETON

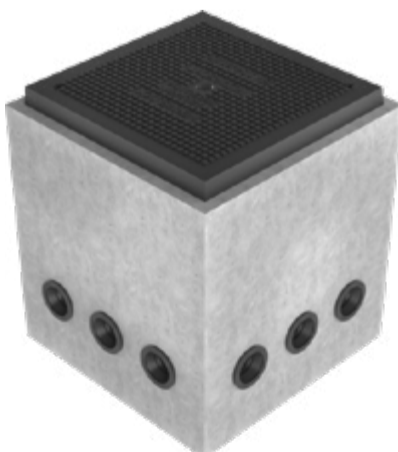
7.09

Kabeltrekput gefabriceerd uit prefab beton, kwaliteit C28/35, Milieuklasse XC4. Standaard voorzien van een composiet putafdekking geschikt voor verkeersklasse B 125 kN.

De putten zijn standaard blind maar tegen meerprijs kunnen wij op nagenoeg elke positie een aansluiting inboren en een rubber manchets plaatsen.

Type	Afmeting	Actieprijs!
Fixbox B1	uitw. 800 x 800 x 780 mm	€ 699,-
Fixbox B2	uitw. 800 x 800 x 920 mm	€ 799,-

Aansluiting inboren incl. manchets Ø 63 mm	€ 69,95
Aansluiting inboren incl. manchets Ø 75 mm	€ 79,95
Aansluiting inboren incl. manchets Ø 90 mm	€ 89,95
Aansluiting inboren incl. manchets Ø 110 mm	€ 99,95



Kabeltrekputten van hoogwaardig HDPE

7.10

Kabeltrekput in eigen huis gefabriceerd van 1e klas kwaliteit HDPE. Standaard voorzien van composiet putafdekking verkeersklasse B 125 kN. Standaard zijn putten blind, tegen kleine meerprijs te voorzien van ingelaste spieaansluitingen of aansluitrubbers.

FABRICAGE OP MAAT MOGELIJK!

Type	Afmeting	Actieprijs!
Fixbox H1	uitw. 400 x 400 x 400 mm	€ 449,-
Fixbox H2	uitw. 500 x 500 x 500 mm	€ 499,-
Fixbox H3	uitw. 600 x 600 x 500 mm	€ 599,-
Fixbox H4	uitw. 700 x 700 x 500 mm	€ 699,-



AFVOERGOTEN

NIEUW

Aquafix MINI afvoergoot van glasvezelversterkt beton voorzien van diverse soorten roosters. De goten zijn leverbaar in de lengte 500 & 1000 mm. Tevens voor deze goot leverbaar: Afvoergoten met onderuitlaat, zandvangers lengte 500 mm en RVS kop- en eindschotjes met uitloop.

Toepassing: In de tuin, rond het huis, op terrassen, garageopritten bij woningen, langs gazon of borders, golfbanen, langs sportvelden, in parken, in de kassenbouw, geschikt voor situaties waarbij geen intensieve belasting wordt verwacht tot een maximale verkeersbelasting klasse C 250 kN.

Aquafix Mini geschikt voor klasse A t/m C



Goot + VS sleufrooster L1000 € 39,95 per 1 mtr.
Goot + VS sleufrooster L 500 € 29,95 per ½ mtr.
Zandvanger + VS sleufrooster € 89,95 per ½ mtr.

klasse A

8.01



Goot + VS mazenrooster L1000 € 45,95 per 1 mtr.
Goot + VS mazenrooster L 500 € 35,95 per ½ mtr.
Zandvanger + VS mazenrooster € 89,95 per ½ mtr.

klasse B

8.02



Goot + GY sleufrooster L1000 € 49,95 per 1 mtr.
Goot + GY sleufrooster L 500 € 39,95 per ½ mtr.
Zandvanger + GY sleufrooster € 89,95 per ½ mtr.

klasse C

8.03

Aquafix professionele vezelversterkte beton (C35/45) goten voorzien van een randbescherming en gietijzeren roosters welke schroefloos d.m.v. een gepatenteerd systeem zijn gekneveld. Goten voorzien van verdikte bodem tegen opdrijven, aansluitende verbindingen en kitvoeg. Voorzien van CE-markering, KIWA-certificaat vlg. BRL 5070, uitgevoerd vlg. EN1433 & DIN 19580M, belastingsklasse A 15 kN. t/m F 900 kN.



Aquafix Top100 uitvoering (inw. B = 100 mm)

- Actie type Top 100 H = 160 mm incl. verzinkt stalen sleufrooster A 15 kN.
- Actie type Top 100 H = 185 mm incl. verzinkt stalen sleufrooster A 15 kN.
- Actie type Top 100 H = 210 mm incl. verzinkt stalen sleufrooster A 15 kN.

Goot + verzinkt stalen sleufrooster, lengte 1000 mm

Uitvoering verkeersklasse A 15 kN.

Actieprijs! vanaf € 69,95 p/st

Uitvoering verkeersklasse C 250 kN.

Actieprijs! vanaf € 79,95 p/st

8.04



Aquafix Maxi 100 uitvoering (inw. B = 100 mm)

- Actie type Maxi 100 H = 160 mm incl. gietijzeren rooster C 250 kN.
- Actie type Maxi 100 H = 185 mm incl. gietijzeren rooster C 250 kN.
- Actie type Maxi 100 H = 210 mm incl. gietijzeren rooster C 250 kN.

Goot + gietijzeren rooster, lengte 1000 mm

Uitvoering verkeersklasse C 250 kN.

Actieprijs! vanaf € 99,95 p/st.

8.05

AFVOERGOTEN T/M KLASSE F 900 KN. LEVERBAAR



Aquafix Maxi 150 uitvoering (inw. B = 150 mm)

- Actie type Maxi 150 H = 210 mm incl. gietijzeren rooster D 400 kN.
- Actie type Maxi 150 H = 260 mm incl. gietijzeren rooster D 400 kN.
- Actie type Maxi 150 H = 310 mm incl. gietijzeren rooster D 400 kN.

Goot + gietijzeren rooster, lengte 1000 mm

Uitvoering verkeersklasse D 400 kN.

Actieprijs! vanaf € 159,95 p/st.

8.06



Aquafix Maxi 200 uitvoering (inw. B = 200 mm)

- Actie type Maxi 200 H = 310 mm incl. gietijzeren rooster D 400 kN.

Goot + gietijzeren rooster, lengte 1000 mm

Uitvoering verkeersklasse D 400 kN.

Actieprijs! vanaf € 199,95 p/st.

8.07



Aquafix Maxi 300 uitvoering (inw. B = 300 mm)

- Actie type Maxi 300 H = 400 mm incl. gietijzeren rooster D 400 kN.

Goot + gietijzeren rooster, lengte 1000 mm

Uitvoering verkeersklasse D 400 kN.

Actieprijs! vanaf € 299,95 p/st.

8.08



Aquafix Maxi 400 uitvoering (inw. B = 400 mm)

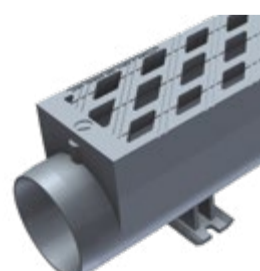
- Actie type Maxi 400. H = 400 mm incl. gietijzeren rooster D 400 kN.

Goot + gietijzeren rooster, lengte 1000 mm

Uitvoering verkeersklasse D 400 kN.

Actieprijs! vanaf € 499,95 p/st.

8.09



Aquafix Aquablock volledig gietijzeren afvoergoot

Het Aquafix Aquablock systeem is een monolithisch nodulair gietijzeren gootsysteem waarbij de goot en het rooster één zijn. Dit innovatieve en gelijk geniale gootsysteem is uitermate geschikt voor extreem zwaarbelaste situaties, zoals dwarsovergangen van rijwegen, industrieterreinen, containerterminals, vliegvelden en Formule 1 racecircuit. **Leverbaar in 100, 150, 200 en 300 mm inwendige breedte.**

- Diefstal- en vandalismebestendig.
- Hoge vorst- en strooizout bestendigheid.
- Licht van gewicht en eenvoudig te verwerken.
- Veiligheidssleuven geschikt voor dwars- en lengteverkeer.
- Tot 50% grotere inlaatoppervlakte t.o.v. vergelijkbare systemen.

Per element L = 1000 mm type 100 mm

Actieprijs! vanaf € 189,95 p/st.

8.10

Klasse F 900 kN.



NIEUW **AQUAFIX DRAIN-O, DRAIN-U & DRAIN-T**
Zelfdragende Type I afvoergoten voor zware verkeerslast

Nieuw in het Aquafix programma zijn de zelfdragende afwateringsgoten **type I**, deze goten vereisen verder geen zijdelingse verstevigingen bij inbouw!

Deze innovatieve Aquafix Drain O, U & T afwateringsgoten zijn gefabriceerd volgens de laatste Europese norm EN-1433 en zijn gefabriceerd uit zelfverdichtend gewapend beton (ZVB) met een betonkwaliteit van C60/75. Deze goten zijn geschikt voor zwaar verkeer D 400kN tot zeer zwaar verkeer F 900 kN.

De Aquafix zelfdragende type I reeks bestaat uit de volgende modellen:

DRAIN O	DRAIN U	DRAIN T
Verholten goten	Rooster goten	Technische goten
Ø160, Ø200, Ø300 & Ø400mm	300, 400, 500 & 600mm	300, 400, 500 & 600mm
verkeersklasse D 400, E 600 & F 900 kN	verkeersklasse A 15, D 400 & F 900 kN	verkeersklasse A 15, B 125, C 250 & D 400 kN

- De grote voordelen van dit doordachte goten programma zijn:**
- *Een kwalitatief hoogwaardige en degelijke goot met een hoge betonsterkte
 - *Veilig te plaatsen door toepassing van hijsleutel en meegeleverde plaatsingsvoorschriften
 - *Slim en doordacht innovatief ontwerp door jarenlange ervaring in dit vakgebied
 - *Zeer compleet en uitgebreid programma voor diverse verkeersklassen
 - *Zeer interessante en concurrerende prijsstelling
 - *Maatfabricage op aanvraag tegen scherpe prijzen

Neem de proef op de som en vraag onze verkoopafdeling om een concurrerende offerte voor uw project!

