

RIOOL TERUGSLAGKLEP



De Aquafix riool terugslagkleppen worden toegepast bij oppervlakte-, riool en proceswater. Deze kleppen zijn gefabriceerd in eigen fabriek uit 1e klas hoogwaardig HDPE. De kleppen zijn voorzien van een RVS as en ballastgewicht. De rioolkleppen dichtten eenzijdig af door gebruik te maken van EPDM rubber. De kleppen zijn getest en geschikt bevonden tot een maximale werkdruk van 5 m.w.k. De kleppen kunnen zowel geleverd worden voor wandmontage (model G), met een spie-eind (model L) of met een flensaansluiting (model F). Het is belangrijk dat de klep altijd onder een hoek van 15 graden geplaatst wordt om een juiste afdichting te bewerkstelligen (m.u.v. van model G). Op aanvraag is maat fabricage mogelijk. Dit type rioolklep is uitsluitend geschikt voor de afdichting van horizontale leidingen.

De voordelen:

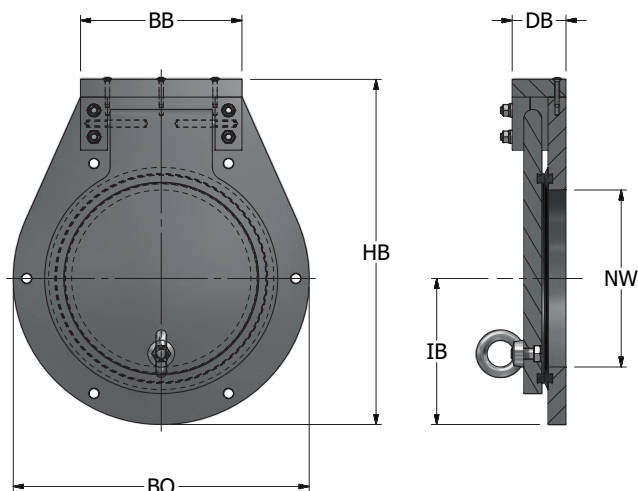
- Gefabriceerd van duurzaam materiaal HDPE en RVS.
- Eenvoudig te plaatsen.
- Maat fabricage mogelijk.

De opties:

- Leverbaar als G (wandmontage), L (met spie-eind) of als F (met flensaansluiting).
- Aanpassing ballastgewicht.

De certificaten:

- Aquafix kwaliteitsverklaring.



type AQUAFIX	NW mm.	BB mm.	BO mm.	HB mm.	DB mm.	IB mm.	totaal gewicht
670.ATK.0110 G	Ø 110 mm.	130 mm.	230 mm.	290 mm.	91 mm.	115 mm.	3 kg.
670.ATK.0125 G	Ø 125 mm.	130 mm.	255 mm.	315 mm.	91 mm.	128 mm.	4 kg.
670.ATK.0160 G	Ø 160 mm.	130 mm.	280 mm.	340 mm.	91 mm.	140 mm.	5 kg.
670.ATK.0200 G	Ø 200 mm.	180 mm.	330 mm.	390 mm.	100 mm.	165 mm.	6 kg.
670.ATK.0250 G	Ø 250 mm.	180 mm.	380 mm.	440 mm.	100 mm.	190 mm.	7 kg.
670.ATK.0315 G	Ø 315 mm.	230 mm.	430 mm.	490 mm.	107 mm.	215 mm.	8 kg.
670.ATK.0400 G	Ø 400 mm.	230 mm.	530 mm.	590 mm.	127 mm.	265 mm.	14 kg.
670.ATK.0500 G	Ø 500 mm.	380 mm.	630 mm.	685 mm.	127 mm.	315 mm.	18 kg.
670.ATK.0600 G	Ø 600 mm.	380 mm.	730 mm.	785 mm.	147 mm.	365 mm.	25 kg.
670.ATK.0700 G	Ø 700 mm.	440 mm.	830 mm.	885 mm.	167 mm.	415 mm.	32 kg.
670.ATK.0800 G	Ø 800 mm.	440 mm.	930 mm.	975 mm.	187 mm.	465 mm.	40 kg.
670.ATK.0900 G	Ø 900 mm.	540 mm.	1030 mm.	1075 mm.	217 mm.	515 mm.	50 kg.
670.ATK.1000 G	Ø 1.000 mm.	540 mm.	1130 mm.	1175 mm.	242 mm.	565 mm.	60 kg.