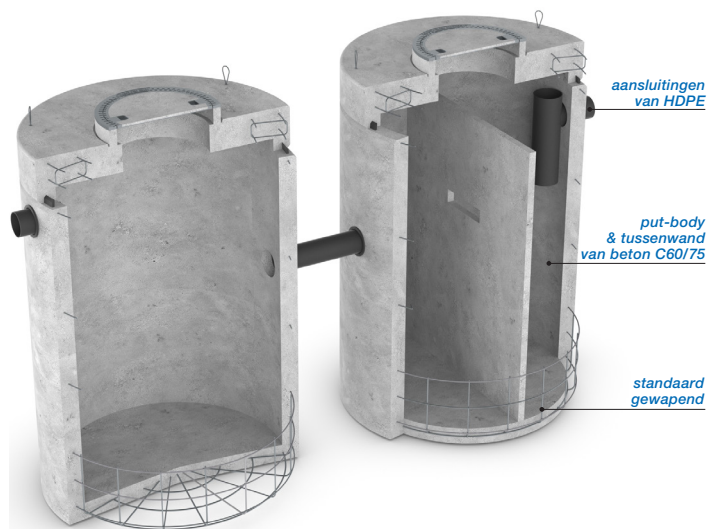


VERBETERDE SEPTIC TANK VST - IBA I

TYPE IMPRESS-VST - INDIVIDUELE BEHANDELING VAN AFVALWATER

IMPRESS-VST®



De Aquafix Verbeterde Septic Tank (VST) is ontworpen vlg. de NEN-EN 12566-1. De Aquafix VST is geschikt voor plaatsing in de grond en kan worden ingezet als kleinschalige waterzuivering van "grijs" en "zwart" afvalwater afkomstig van o.a. woonhuizen, woonarken, kleinschalige bedrijfspanden en op campings. De Aquafix VST bestaat uit twee beton tanks en is snel, eenvoudig te plaatsen en aan te sluiten.

De Aquafix Impress is ontworpen vlg. NEN-EN 1266-1 waarbij men er vanuit gaat dat na ca. 200 uur de meest bezinkbare delen in het afvalwater naar de bodem van het systeem zijn gezakt, uitgaande van een gemiddelde gezinsgrote van 4 personen die per dag 150 ltr. per persoon aan afvalwater lozen (totaal 600 ltr. per dag) is de rekensom 600 ltr. per dag x 10 dagen standtijd = inhoud 6000 ltr. Om de slibophoping te concentreren en wervelingen in het afvalwater te verminderen is er voor gekozen het systeem te verdelen in driekamers in de verhouding 2:1:1. Bij een systeem van 6000 liter is de inhoud verdeling 3000:1500:1500 per kamer. 6000 liter is de minimum inhoud. Het systeem bestaat uit twee tanks waarbij de eerste tank de voorbezinking is, de tweede tank is verdeeld in een 1e kamer, de bioloog en een 2e kamer de nabezinking. De Aquafix Impress wordt geleverd met een CE markering & DOP verklaring vlg. NEN-EN 12566-1.

De prefab tankbehuizing bestaat uit een hoogwaardig gewapend, monolithisch gestorte onderbak vlg. NEN-EN206-1 voorzien van afdekplaat en BEGU afdekking. Betonkwaliteit C60/75, milieuklasse XA3, omgevingsklasse EA3, minimale wanddikte 120mm. De onderbak en de afdekplaat zijn voorzien van een mof/spie verbinding. Door middel van een rubber topring is deze verbinding gegarandeerd waterdicht. Het binnenwerk van de putten zijn gefabriceerd uit duurzaam KOMO gecertificeerd PE. Standaard worden de putten geleverd met een BEGU afdekking geschikt voor verkeersklasse B. 125kN. (vlg. NEN-EN124). Tegen kleine meerprijs ook leverbaar in verkeersklasse D. 400 kN.

De voordelen:

- Werkt zeer efficiënt door simpele en robuuste technologie.
- Geen bewegende delen waardoor geen energiekosten.
- Lage onderhoudskosten en een lange levensduur.
- Snel en eenvoudig te plaatsen.

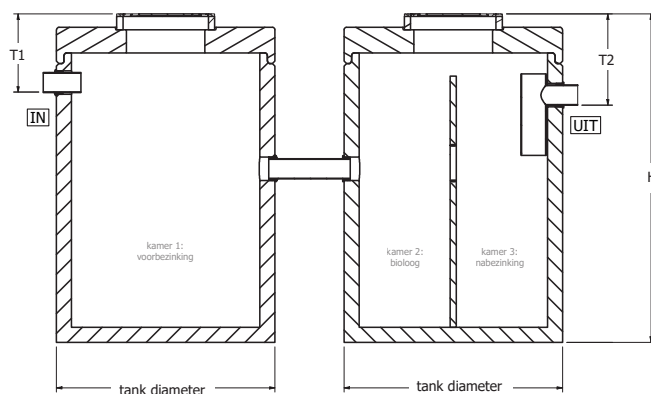
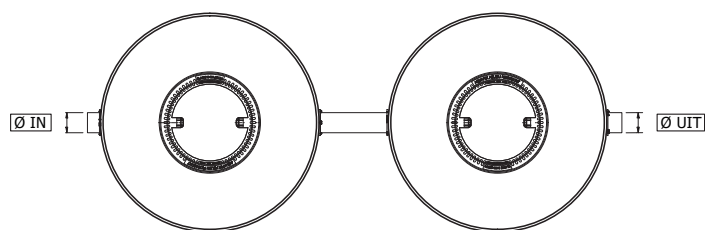
De opties:

- Leverbaar in verschillende inhouds.
- Tegen kleine meerprijs leverbaar in verkeersklasse D. 400kN.
- Opzetstukken om de inbouwdiepte te vergroten.
- Een pompput om de overstort naar het openwater te verpompen.

De certificaten:

- CE-markering, EC Declaration Of Performance (DOP).

NEN-EN 12566-1



Uitvoering klasse D.400kN = +35mm (T1, T2 en H)

type AQUAFIX®	totale inhoud	inwoners effluent	onderhoud schacht	aansluit diam. in-uitlaat	T1 maat	T2 maat	H hoogte minimaal	tank diameter uitwendig	gewicht tank 1	gewicht tank 2
425.8553.0610	6000 liter	5 i.e.	2 stuks	Ø 160 mm	620 mm	720 mm	2620 mm	2x Ø 1740	4.985 kg.	5.492 kg.
425.8562.0910	9000 liter	7 i.e.	2 stuks	Ø 160 mm	620 mm	720 mm	2560 mm	2x Ø 2300	7.389 kg.	7.996 kg.
425.8564.1210	12000 liter	10 i.e.	2 stuks	Ø 160 mm	620 mm	720 mm	2930 mm	2x Ø 2300	7.985 kg.	8.592 kg.
425.8571.1510	15000 liter	12 i.e.	2 stuks	Ø 160 mm	620 mm	720 mm	2510 mm	2x Ø 2800	10.993 kg.	11.897 kg.
425.8573.2010	21000 liter	16 i.e.	2 stuks	Ø 160 mm	620 mm	720 mm	3120 mm	2x Ø 2800	12.987 kg.	14.502 kg.

Maten in mm, opslag in liters, gewicht in kilogrammen. Wijzigingen in afbeeldingen, maatvoeringen en omschrijving voorbehouden. Plaatsing, installatie en gebruik vlg. onze voorschriften.