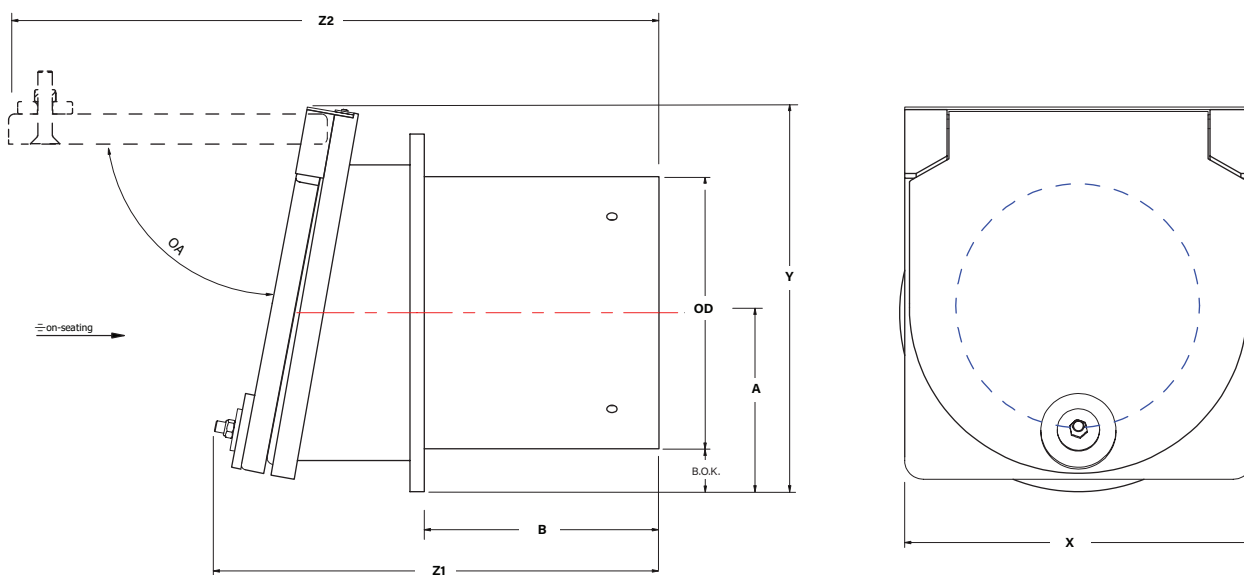
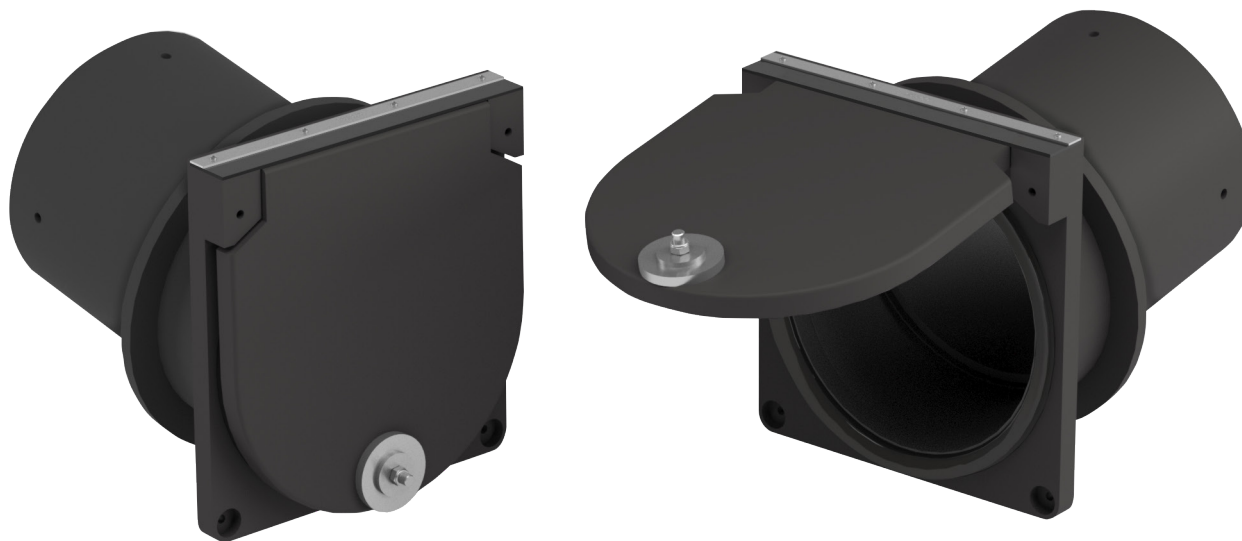


TERUGSLAGKLEP - HDPE / RVS316L TYPE ALS INSTEKBUIS (BS), Ø110 - 500 MM.



Voor gedetailleerde afmetingen of installatie-instructies kunt u terecht bij een van onze verkoopadviseurs.

type Freedrain*	OD mm	B.O.K. mm	X mm	Y mm	Z1 mm	Z2 mm	A mm	B mm	Openings hoek	geschat gewicht
670.BTK.0300BS	Ø 290	56	381	410	473	743	191	250	± 79°	9 kg.
670.BTK.0400BS	Ø 390	56	481	499	495	836	241	250	± 79°	13 kg.
670.BTK.0500BS	Ø 490	66	591	603	533	937	296	250	± 79°	21 kg.

Maten in millimeters, gewichten in kilogrammen. Wijzigingen in afbeeldingen, maatvoeringen en omschrijving voorbehouden. Plaatsing, installatie en gebruik conform onze voorschriften.

TERUGSLAGKLEP - HDPE / RVS316L TYPE ALS INSTEKBUIS (BS), Ø110 - 500 MM.

BTK-BS®

De Freedrain® terugslagklep staat onder een hoek van 10 graden en wordt zowel geheel als gedeeltelijk onder de waterlijn geïnstalleerd (in oppervlaktewater / riolering / in geval van nood als bescherming tegen hoogwater), waardoor een waterstroming in één richting wordt geregeld en terugstroming wordt voorkomen. Toe te passen in praktisch alle soorten omgevingen met vrije doorstroming/zwaartekracht. Deze terugslagkleppen worden in onze eigen fabriek vervaardigd uit hoogwaardig HDPE, wat een lichtgewicht materiaal is en een hoge chemische bestendigheid heeft. De klep wordt voorzien van 2 RVS 316L scharnierasjes en extra ballastgewicht om te voorkomen dat de deksel gaat drijven.

De on-seating afdichting wordt bereikt door een speciaal dempend EPDM liprubber met luchtkamer. Deze kleppen zijn voor lange duur bestand tegen een werkdruk van 1 m.w.k. gemeten vanaf de bovenkant van de doorlaat. Voor de korte duur zijn deze kleppen bestand tegen een werkdruk van 5 m.w.k., gemeten vanaf de onderkant doorlaat (B.O.K. maat).

De uitvoering BTK-BS met spie, is geschikt voor montage als insteekbuis. De terugslagklep kan echter ook worden geleverd met een flensaansluiting (model F) of voor standaard wandmontage (model G of A).

De voordelen:

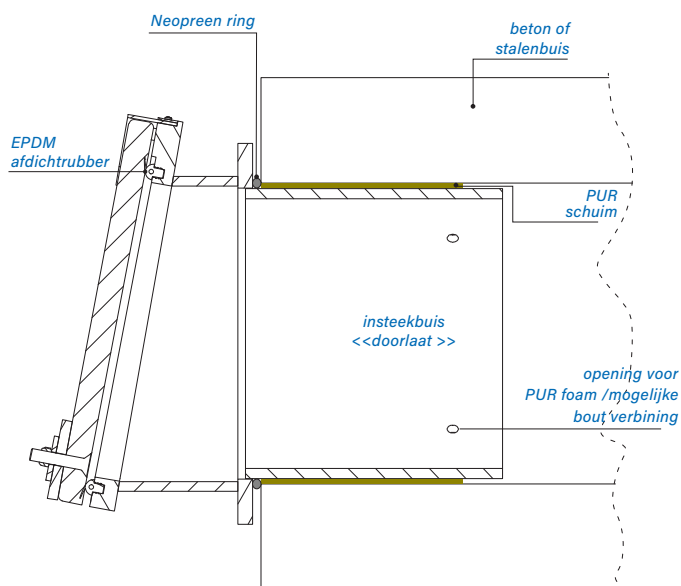
- Gemaakt van duurzaam materiaal, HDPE en RVS.
- Licht van gewicht, eenvoudig te installeren.
- Weinig onderhoud.
- Snel openingsmoment, geen opeenhoping van vuil in de pijp.
- Gedraagt zich als een dubbelwerkend scharniersysteem, door middel van speciaal ontworpen sleuf in het scharnierframe.
- De openingshoek is beperkt, zodat deze niet open kan blijven staan.
- Hoge UV-bescherming.
- Het afdichtingsrubber is makkelijk te vervangen.

De opties:

- Wandmontage (model BTK-G of BTK-A).
- Flensaansluiting (model BTK-F).
- Spie voor aansluiting met een overschuifmof (model BTK-S).
- Op aanvraag, zijn de openingsmomenten aan te passen.

De installatie:

- Deze terugslagklep is geschikt voor montage als insteekbuis.



Maten in millimeters, gewichten in kilogrammen. Wijzigingen in afbeeldingen, maatvoeringen en omschrijving voorbehouden. Plaatsing, installatie en gebruik conform onze voorschriften.