

# Overzicht

TP48M15/2 WA



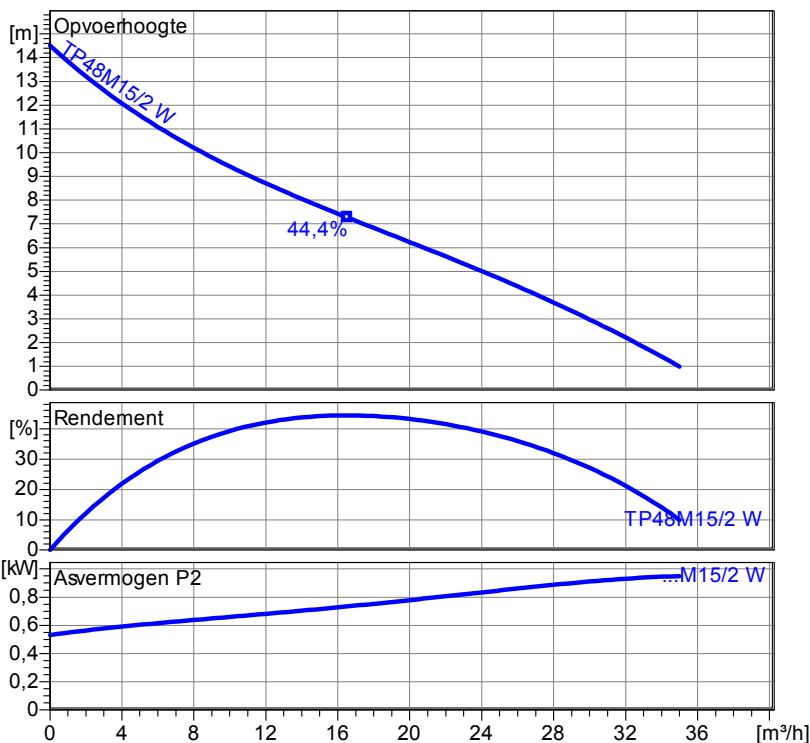
AQUAFIX MILIEU B.V.  
TEL 0297 26 29 29, WWW.AQUAFIX.NL INFO@AQUAFIX.NL



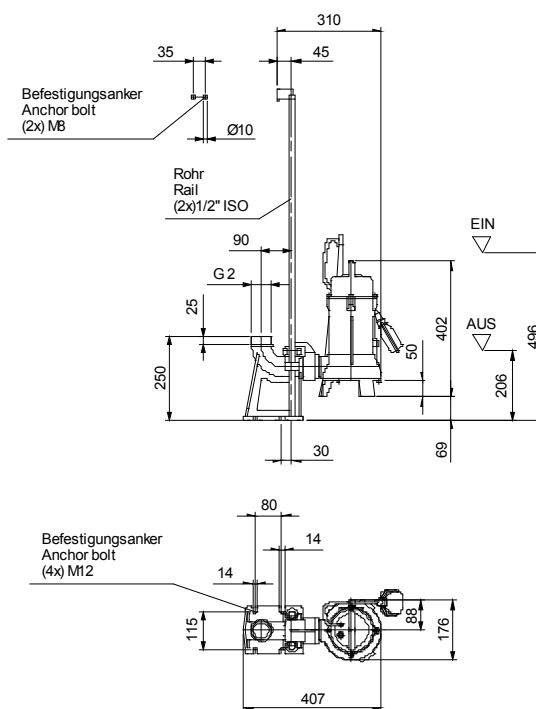
AQUAFIX BELGIUM BVBA  
TEL 013 66 83 03, WWW.AQUAFIX.BE INFO@AQUAFIX.BE

		<b>DIN EN 12050-2</b>	
<b>Bedrijfsgegevens</b>			
Debiet	0 m <sup>3</sup> /h		
Opvoerhoogte	0 m		
Asvermogen P2			
Pompendement	%		
NPSH-waarde van de pomp			
Type installatie	Afzonderlijk bedrijf		
Aantal pompen	1		
Medium	Water, zuiver		
<b>Pomp</b>			
Pompbeschrijving	TP48M15/2 WA		
Waaier	Eenkanaalwaaier		
Waaier Ø	115 mm		
Waaierdoorlaat	50 mm		
Persaansluiting	G 2 M		
Zuigaansluiting			
<b>Motor</b>			
Nominale spanning	230 V		
Frequentie	50 Hz		
Nominaal vermogen P2	1,1 kW		
Nominaal toerental	2900 rpm		
Aantal polen	2		
Rendement	74 %		
Nominale stroom	6,5 A		
Beschermingsgraad	IP 68		
<b>Materialen</b>			
Motorhuis	gietijzer EN-GJL-250		
Waaier	Roestvast staal 1.4308		
Pomphuis	gietijzer EN-GJL-250		
Motoras	Roestvast staal 1.4104		
Mechan. verbindingdelen	Roestvast staal		
O-ringen	NBR		
Asafdichtingsring (motorzijde)	NBR		
Glijringafdichting (mediumzijde)	SiC/SiC		
Onderste lager	Hoekcontactkogellager met één rij		
Bovenste lager	Groefkogellager		

Testnom: ISO9906 Sect. 4.4.2



Natte opstelling met koppelingssysteem  
Maten in mm, letters zie tabel



2.0.1 - 17.01.2017 (Build 147)

Project:	Projectnr.:	Opgesteld door: <b>TV</b>	Pag.: <b>3</b>	Datum: <b>28.05.....</b>
----------	-------------	------------------------------	-------------------	-----------------------------

# Curves

TP48M15/2 WA



AQUAFIX MILIEU B.V.  
TEL 0297 26 29 29, WWW.AQUAFIX.NL INFO@AQUAFIX.NL



AQUAFIX BELGIUM BVBA  
TEL 013 66 83 03, WWW.AQUAFIX.BE INFO@AQUAFIX.BE

## Waaier

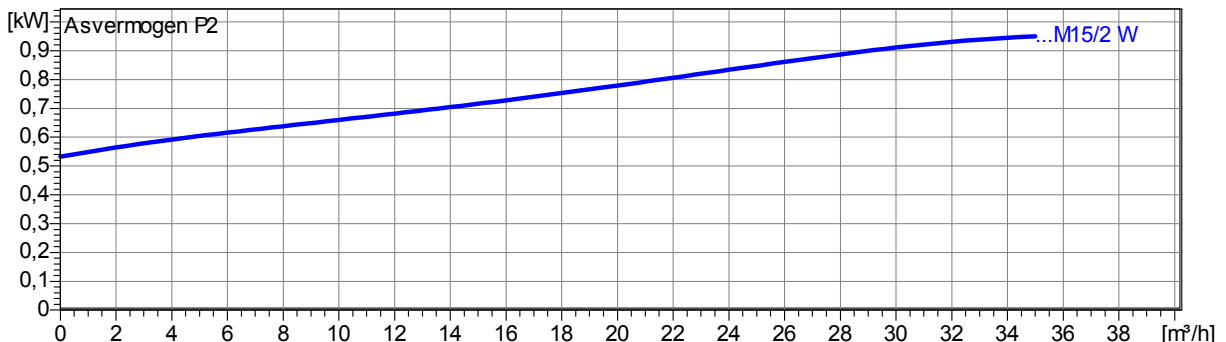
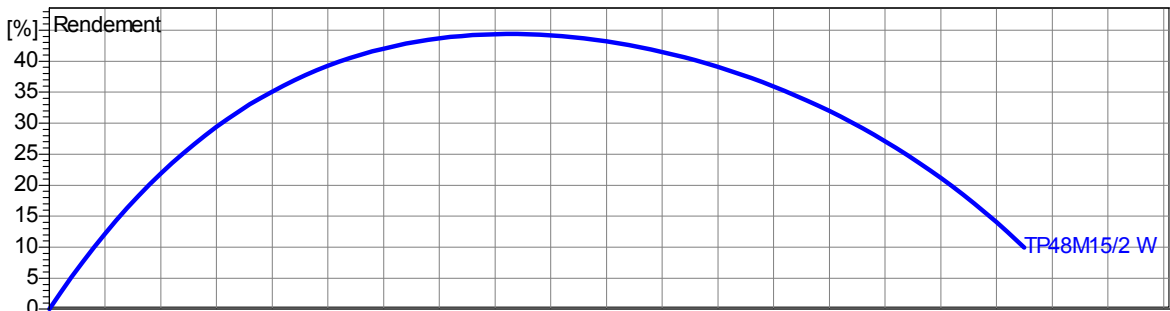
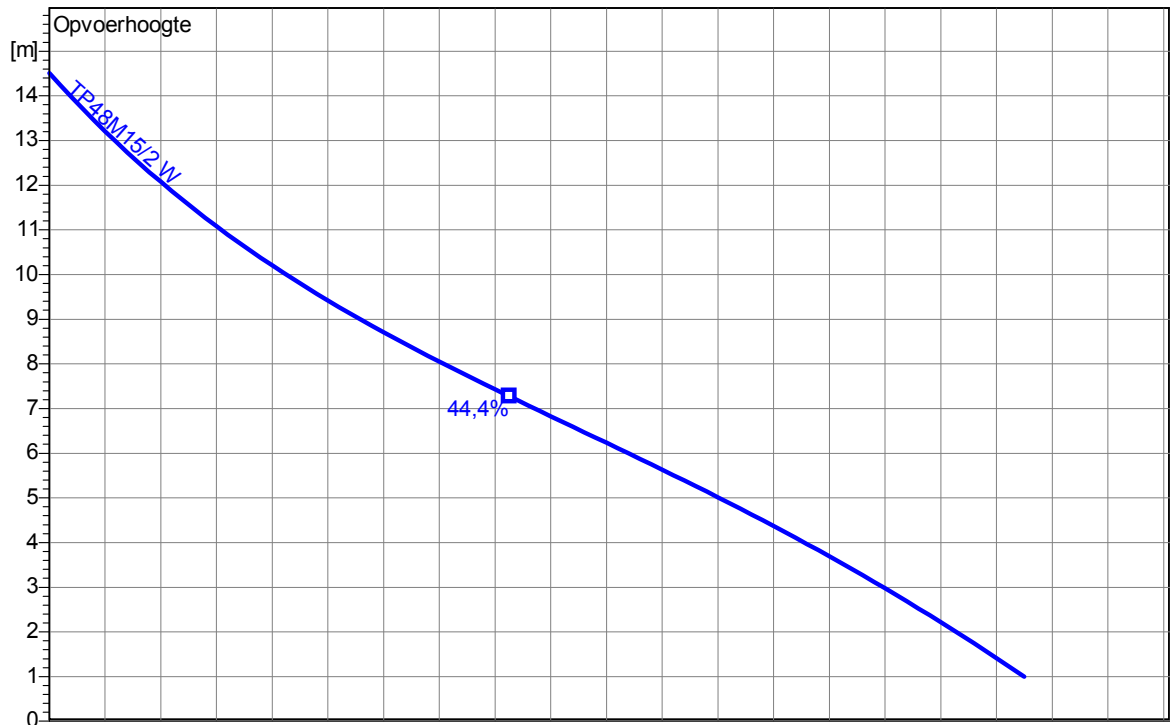
Waaier type: Eenkanaalwaaier	Waaierdoortaat Ø: 50 mm	Max. Ø: 115 mm	Min. Ø: 115 mm	Gew. Ø: 115 mm	
---------------------------------	----------------------------	-------------------	-------------------	-------------------	--

## Bedrijfsgegevens

Toerental: <b>2900 rpm</b>	Frequentie: <b>50 Hz</b>	Bedrijfspunt: <b>Q = 0 m³/h</b>	<b>H = 0 m</b>	Asvermogen P2:	Persaansluiting: <b>G 2 M</b>
-------------------------------	-----------------------------	------------------------------------	----------------	----------------	----------------------------------

Vermogensgegevens met betrekking tot:  
Water, zuiver [100%] ; 20°C; 998,3kg/m³; 1,005mm²/s

Testnom: ISO9906 Sect. 4.4.2



2.0.1 - 17.01.2017 (Build 147)

Project:	Projectnr.:	Opgesteld door: <b>TV</b>	Pag.: <b>4</b>	Datum: <b>28.05.....</b>
----------	-------------	------------------------------	-------------------	-----------------------------

# Afmetingen

TP48M15/2 WA

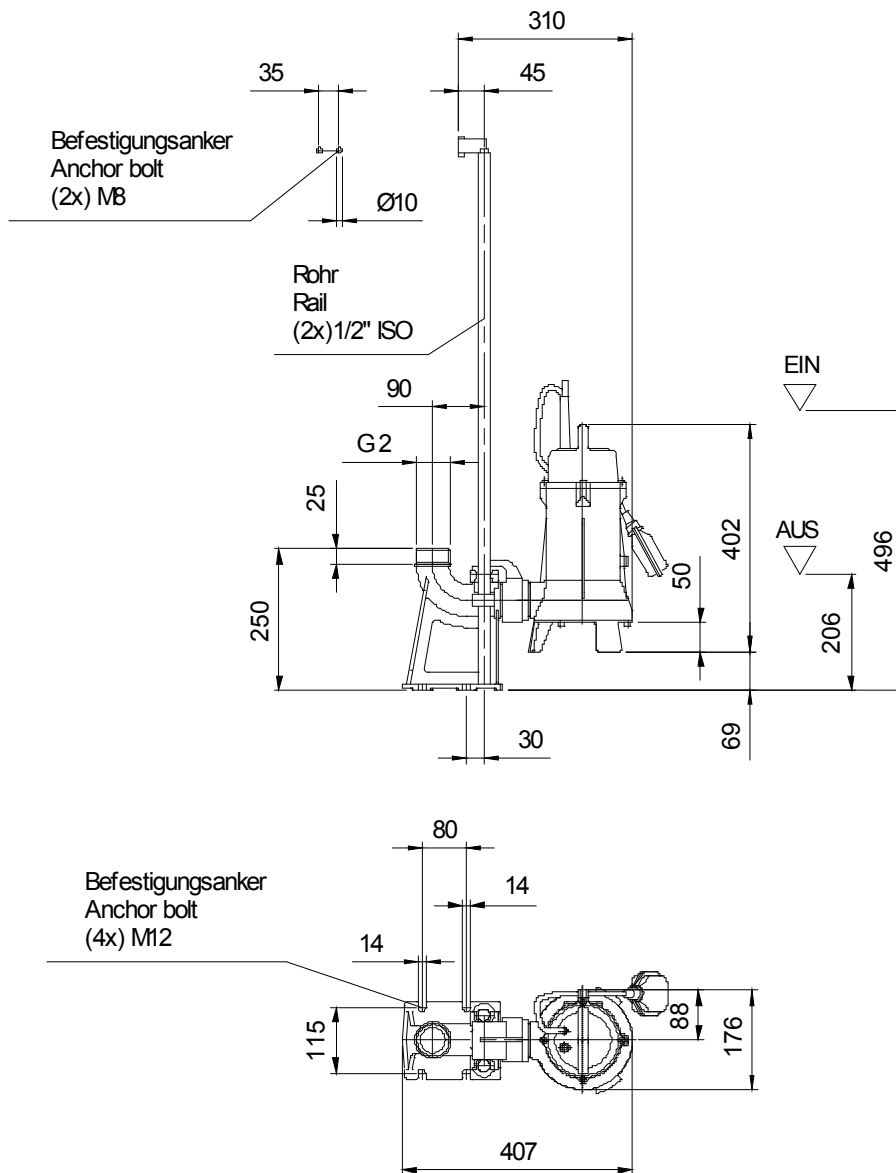


AQUAFIX MILIEU B.V.  
TEL 0297 26 29 29, WWW.AQUAFIX.NL INFO@AQUAFIX.NL



AQUAFIX BELGIUM BVBA  
TEL 013 66 83 03, WWW.AQUAFIX.BE INFO@AQUAFIX.BE

Natte opstelling met koppelingssysteem  
Maten in mm, letters zie tabel



2.0.1 - 17.01.2017 (Build 147)

Project:	Projectnr.:	Opgesteld door: <b>TV</b>	Pag.: <b>5</b>	Datum: <b>28.05.....</b>
----------	-------------	------------------------------	-------------------	-----------------------------


# Technische gegevens

TP48M15/2 WA



Bedrijfsgegevens				
Debiet	0 m <sup>3</sup> /h	m <sup>3</sup> /h	Opvoerhoogte	0 m
Asvermogen P2		kW	Geodetische hoogte	0 m
Pomprendement		%	NPSH-waarde van de pomp	m
Type installatie	Afzonderlijk bedrijf		Aantal pompen	1
Medium	Water, zuiver		Bedrijfstemperatuur	20 °C
Dichtheid	998,3	kg/m <sup>3</sup>	Kinematische viscositeit	1,005 mm <sup>2</sup> /s

Pomp				
Pompbeschrijving	TP48M15/2 WA		Toerental	2900 rpm
Zuigaansluiting			Opvoerhoogte	Max. 14,5 m
Persaansluiting	G 2 AG			Min. 1,0 m
Waaier type	Eenkanaalwaaier		Debiet	Max. 35,0 m <sup>3</sup> /h
Waaierdoorlaat	50	mm	Max. Pomprendement	44,4 %
Waaier Ø	115	mm	Max. vereist Asvermogen P2	0,9 kW

Motor				
Motor type	Onderdompelbare motor		Isolatieklasse	F
Motorcode	AM 1,5/2 W		Beschermingsgraad	IP 68
Frequentie	50	Hz	Temperatuurklasse	
Nominaal vermogen P1	1,5	kW		
Nominaal vermogen P2	1,1	kW	Explosiebeveiliging	
Nominaal toerental	2900	rpm	Rendement	100% 74,0 %
Nominale spanning	230	V 1~	bij % nominaal vermogen	75% 77,0 %
Nominale stroom	6,5	A		50% 72,0 %
Aanloopstroom, direct startend	39,0	A		100% 0,99
Aanloopstroom, sterddriehoek	13	A	cos phi	75% 0,99
Startmethode	Direct		bij % nominaal vermogen	50% 0,98
Pomp kabel	3G1,5		Stuurkabel	
Pomp kabel type	H07RN-F		Stuurkabel type	
Kabellengte	10 m		Servicefactor	1,15
Asafdichting	Asafdichtingsring (motorzijde)		NBR	
	Glijringafdichting (mediumzijde)		SiC/SiC	
Lager	Onderste lager		Hoekcontactkogellager met één rij	
	Bovenste lager		Groefkogellager	
Opmerking	Operation: S1 (36 - 60 degree C - S3 30%)			DIN EN 12050-2

Materialen / Gewicht			
Motorhuis	gietijzer EN-GJL-250	O-ringen	NBR
Pomphuis	gietijzer EN-GJL-250		
Waaier	Roestvast staal 1.4308		
Motors	Roestvast staal 1.4104		
Mechan. verbindingdelen	Roestvast staal		
Gewicht aggregaat	22 kg		

Project:	Projectnr.:	Opgesteld door:	Pag.:	Datum:
		TV	6	28.05.....