

## SEPTIC-TANKS BETON PLAATSINGSVOORSCHRIFTEN

Alvorens het installeren van de septic-tank deze voorschriften aandachtig te lezen!

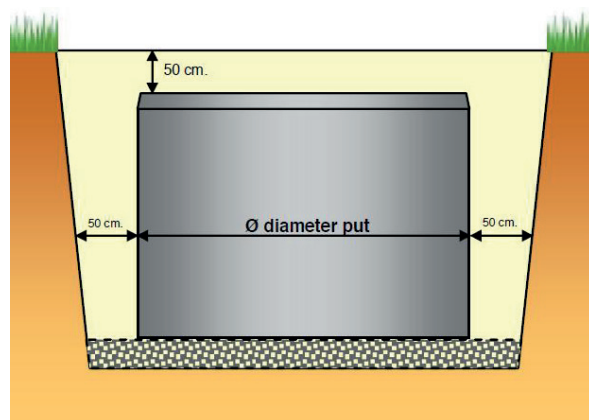
1. De putten moeten steeds geplaatst worden op een vlakke, stabiele ondergrond, bij voorkeur op een bed van gestabiliseerd zand.
2. De putten dienen in de grond geplaatst te worden en zijn, indien nodig, toegankelijk voor onderhoud en/of lediging.
3. Bij laden en lossen als ook bij het plaatsen van de put in de kuil dient de put steeds gemanipuleerd te worden bij de voorziene hijskaken. De hijskettingen dienen zwaar en zeker lang genoeg te zijn zodat de haken niet naar elkaar toe getrokken worden en men bij het optillen van de put de hijskracht gelijkmatig verdeeld over de hijskaken.
4. Indien er twee of meerdere putten naast mekaar geplaatst worden moet erop de werf nagekeken worden of een bed van gestabiliseerd zand voldoende is ofwel een gewapende funderingsplaat nodig is afhankelijk van de ondergrond.
5. Het standaard betondeksel, voorzien van een mangat en een betondeksel, is niet geschikt voor verkeersbelasting en een beperkte gronddruk van max. 50 cm. Bij dieper liggende toevoerleidingen of indien verkeersbelasting nodig is dient een vrij dragende gewapende betonplaat te worden geplaatst, welke rondom de tank op een vaste ondergrond draagt. Ook bestaat de mogelijkheid dat de putten uitgevoerd worden met een verzwaard betondek tot 125 kN.
6. Het aanvullen van de put gebeurt rondom de put en gelijkmatig. De aanvulling gebeurt met aanvulzand welke vrij is van brokken, stenen, keien, bij zware verkeersbelasting is het raadzaam de put aan te vullen met gestabiliseerd zand.

### Nota voor septic-tanks.

- a) Voor een goede werking van een septische put is het raadzaam om biologische afbreekbare reinigingsmiddelen te gebruiken. Vermijd of minimaliseer het gebruik van huishoudelijke chemische reinigingsmiddelen deze kunnen de anaerobische gisting verstoren.
- b) Bij normaal gebruik en met in acht name van punt a) zal zich, na enige tijd, een drijfslag vormen waardoor de anaerobische gisting (rottingsproces) gunstig worden beïnvloedt. Deze drijfslag moet bij het ledigen zoveel mogelijk blijven gehandhaafd en liefst niet verwijderd worden.
- c) Het is raadzaam alleen de afvoerleidingen van het toilet of urinoir op de septic-tank aan te sluiten. Toch dient er, om een goede werking te verkrijgen, een beluchting voorzien te worden aan de put. Ook zal de put in verband met de werking na plaatsing gevuld dienen te worden met water.

### Transport.

De bouwput dient veilig bereikbaar te zijn via een goed berijdbare, stabiele toegang van minstens 3 meter, in geval van uitzonderlijk vervoer (putten van Ø 350 cm.) dient de toegangsweg 4,50 meter breed te zijn. Om doorgang te verlenen dient de vrije hoogte min. 4 meter te bedragen. Om de nodige stabiliteit tijdens het lossen te vrijwaren dient de bouwput vrij toegankelijk te zijn en de mogelijkheid bieden om de steunpoten volwaardig uit te schuiven (breedte 5-7 meter).



## SEPTIC-TANKS BETON PLAATSINGSVOORSCHRIFTEN

### Betonnen putten voor ondergronds gebruik.

Geprefabriceerde putten uit machinaal getrild beton, wand en bodem worden in éénmaal gestort. De gebruikte beton voor de productie is van een BENOR-centrale en voldoet aan de betonklasse B45 (45N/mm<sup>2</sup>). (gemiddelde kubus druksterkte van 60N/mm<sup>2</sup>). De putten zijn gefabriceerd met BENOR-gecertificeerde materialen en grondstoffen. De waterabsorptie is minder dan 6% (gewichtsprocent) bepaald op kubussen van 100x100x100 mm.

Het standaard betondeksel, voorzien van een mangat en deksel, is niet geschikt voor verkeersbelasting en een beperkte gronddruk van max. 50 cm. Bij dieper liggende toevoeringen of indien verkeersbelasting nodig is dient een vrij dragende gewapende betonplaat te worden geplaatst, welke rondom de tank op een vaste ondergrond draagt.

De putten zijn waterdicht in het watervoerende bereik en op voorwaarde dat de plaatsingsvoorschriften ten allen tijden werden gerespecteerd. Ook bestaat de mogelijkheid dat de putten uitgevoerd worden met een verzwaard betondek tot 125 kN.

### Betonsamenstelling.

Type beton C35/45, blootstellingsklasse (milieuklasse) 5 A: consistentie C0 met een watercement factor van 0.40.

### Wapening.

De bodem is berekend om het maximum aan grondwaterdruk op te vangen. Afhankelijk van de diameter is hiervoor een wapening nodig. De wapening van het bovendeck is standaard voorzien voor een grondbedekking van 50 cm. In optie kan het deksel zwaarder gewapend worden tot een puntlast van 125 kN.