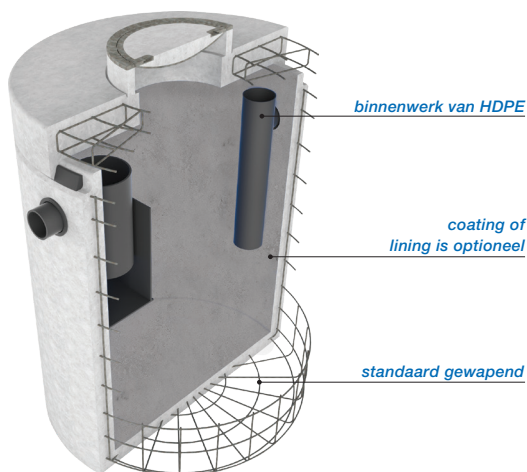


## INTEGRAAL VETAFSCHEIDER BETON 4 L/S TYPE EUROMAL+ VLG. NBN-EN 1825



De Aquafix Euromal+ afscheiders voor plantaardige en dierlijke oliën en vetten worden ingezet voor het verwerken van afvalwater van o.a.: restaurants, hotels, strandtenten, cafetaria's, ziekenhuizen, verzorgingstehuizen, bedrijfskantines, broodjeszaken (ook in tankstations), supermarkten, slagerijen, slachterijen, cateringbedrijven en friet- en snack producenten.

De afscheiders zijn ontworpen, getest en gefabriceerd vlg. de laatste Europese normering NBN-EN1825 & DIN 4040-100 en zijn voorzien van een CE-markering en een EG-prestatieverklaring (DOP). De afscheiders zijn getest, beoordeeld en goedgekeurd op werking en functionaliteit bij het geaccrediteerd keuringsinstituut LGA TÜV Rheinland te Würzburg.

De prefab afscheiderbehuizing bestaat uit een hoogwaardig gewapend, monolithisch gestorte onderbak vlg. NBN-EN 206-1 voorzien van afdekklaar en BEGU afdekking. Betonkwaliteit C60/75, milieuklasse XA3, omgevingsklasse EA3, minimale wand dikte 120 mm. De onderbak en de afdekklaar zijn voorzien van een mof/spie verbinding. Door middel van een rubber toptring is deze verbinding gegarandeerd waterdicht. Tegen meerprijs is een coating of HDPE lining aan de binnenzijde mogelijk. Het binnenwerk van de afscheider is gefabriceerd uit duurzaam KOMO gecertificeerd PE. Standaard wordt de afscheider geleverd met een BEGU afdekking geschikt voor verkeersklasse B. 125kN. (vlg. NBN-EN124) Tegen kleine meerprijs leverbaar in verkeersklasse D. 400kN.

### De voordelen:

- Compact model door een zeer doordacht ontwerp met hydraulisch geoptimaliseerde slib- en vet separatiezone.
- Hoog afscheidingsrendement met een restgehalte welke aanzienlijk lager is dan de wettelijk gestelde minimale eis van  $\leq 25$  mg/ltr., getest door het LGA TÜV Rheinland.
- Groot verzamelvermogen van vet, op verzoek extra vergrote vetopslag mogelijk.
- Zeer uitgebreid programma per capaciteit met een ruime keuze uit diverse slibvang inhoud, andere varianten op verzoek ook mogelijk.
- Standaard geringe inbouwdiepte door compacte bouw wijze. Op verzoek grotere inbouwdieptes eenvoudig mogelijk door XL uitvoering of het toepassen van SRM of AR-V ophoogringen.
- Zeer hoge beton kwaliteit C60/75, gewapend beton, milieuklasse XA3, omgevingsklasse EA3.

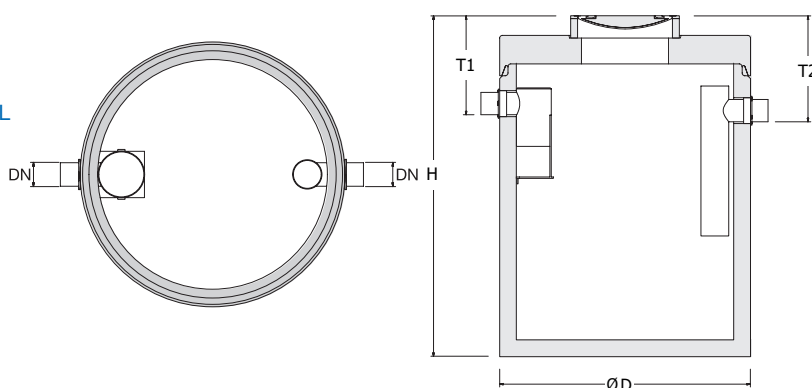
### De opties:

- Zwaar verkeer afdekking D. 400kN.
- Inwendig twee componenten epoxycoating.
- Extra resistentie door inwendige HDPE lining.
- Opzetstukken, opzettingen of XL uitvoering.
- Flexibele rubber aansluitstukken.
- Vetalarmsignalering / waarschuwingssysteem
- Controleput van HDPE of beton.

### De certificaten:

- CE-markering, EG Prestatieverklaring (DOP).
- KIWA certificaat conform BRL5070.
- LGA TÜV Rheinland rendements- en functionaliteitsverklaring.

**NBN-EN 1825**



TÜVRheinland®  
 LGA TESTED



type AQUAFIX®	capaciteit l/s	inhoud slibvang	vet opslag	DN Ø	D Ø	H min. mm.	T1 mm.	T2 mm.	aantal deksels	totaal gewicht	emissie vlg. TÜV
229.2831.0041	4	400 liter	184 liter	125	1250	1880	585	655	1	2.379 kg	15 mg/ltr.
229.2833.0042*	4	800 liter	314 liter	125	1250	2590	585	655	1	3.090 kg	15 mg/ltr.
229.2842.0043*	4	1000 liter	266 liter	125	1450	2260	585	655	1	3.423 kg	15 mg/ltr.

Maten in mm, opslag in liters, gewicht in kilogrammen. Bij klasse D. uitvoering H en T maten +40mm. Wijzigingen voorbehouden. Plaatsing, installatie en gebruik vlg. onze voorschriften. \*=Vergrote vet opslag.