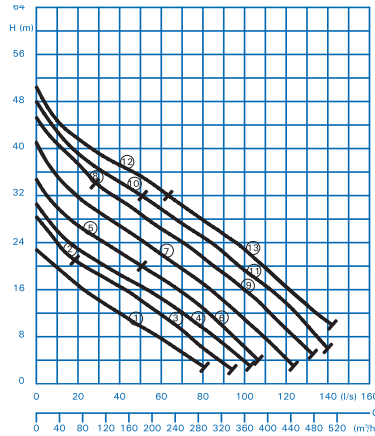


DOMPELPOMP, TYPE AMX34-4POLIG



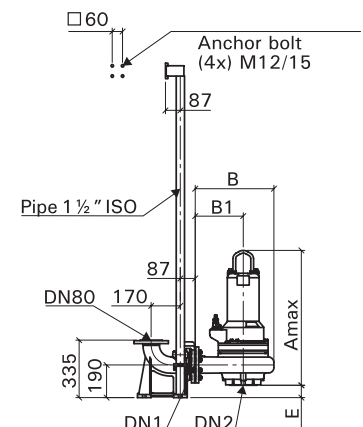
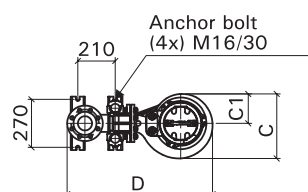
Deze serie pompompen is speciaal ontworpen voor vloeistoftransport van schoon- en vuilwater/afvalwater, fecaliën en modder. Door de grote vrije kogeldoorgang van 80 mm zijn ze uiterst geschikt voor vloeistoffen met vaste bestanddelen en vezelige stoffen. Type AMX is uitgevoerd met een gesloten enkelkanaalswaaier. De pompen zijn uitermate geschikt voor werking in openbaar- en privé bereik, in de nijverheid, wooncomplexen en industrie. De pomp is te verkrijgen zonder automatische vlotterchakelaar en kan geplaatst worden met voetbocht koppeling. De maximale vloeistoftemperatuur is 35°C en kortstondig tot 60°C.

onderdeel	materiaal
Pomphuis	Gietijzer GG25
Motorhuis	Gietijzer GG25
Waaier	Gietijzer GG25
Rotoras,bouten	RVS
Mechanische afdichting	Siliciumcarbide
Elastomere	NBR

type	vermogen	spanning	toeren T/min.	l.norm	vrije doorlaat	totaal gewicht	curve nr.
AMX1331-C24(EX)	1,30 kW p ²	400 V - 3 fase - 50 Hz.	1450	3,3 (A)	80 mm.	67 kg.	1
AMX1336-C24(EX)	1,30 kW p ²	400 V - 3 fase - 50 Hz.	1450	3,3 (A)	80 mm.	67 kg.	2
AMX1337-D44(EX)	2,60 kW p ²	400 V - 3 fase - 50 Hz.	1450	6,2 (A)	80 mm.	70 kg.	3
AMX1339-D44(EX)	2,60 kW p ²	400 V - 3 fase - 50 Hz.	1450	6,2 (A)	80 mm.	70 kg.	4
AMX1341-D44(EX)	2,60 kW p ²	400 V - 3 fase - 50 Hz.	1450	6,2 (A)	80 mm.	70 kg.	5
AMX1344-T44(EX)	3,70 kW p ²	400 V - 3 fase - 50 Hz.	1450	7,5 (A)	80 mm.	95 kg.	6
AMX1344-T54(EX)	5,00 kW p ²	400 V - 3 fase - 50 Hz.	1450	9,9 (A)	80 mm.	108 kg.	7
AMX1346-T44(EX)	3,70 kW p ²	400 V - 3 fase - 50 Hz.	1450	7,5 (A)	80 mm.	95 kg.	8
AMX1346-T54(EX)	5,00 kW p ²	400 V - 3 fase - 50 Hz.	1450	9,9 (A)	80 mm.	108 kg.	9
AMX1347-T54(EX)	5,00 kW p ²	400 V - 3 fase - 50 Hz.	1450	9,9 (A)	80 mm.	108 kg.	10
AMX1350-T54(EX)	5,00 kW p ²	400 V - 3 fase - 50 Hz.	1450	9,9 (A)	80 mm.	108 kg.	11
AMX1350-T64(EX)	6,50 kW p ²	400 V - 3 fase - 50 Hz.	1450	13,1 (A)	80 mm.	113 kg.	12

(EX) uitvoering: Explosievrije uitvoering. Persaansluiting: DN80
 Kabellengte: alle types incl. 10 meter aansluitkabel.

pomptype	DN1	DN2	B	B1	C	C1	D	E
AMX1331 t/m AMX1336-C	80	100	355	200	307	147	712	97
AMX1337 t/m AMX1341-D	80	100	355	200	307	147	722	97
AMX1344 t/m AMX1350-T	80	100	459	280	363	165	816	71



Maten in millimeters, gewichten in kilogrammen. Wijzigingen in afbeeldingen, maatvoeringen en omschrijving voorbehouden. Plaatsing, installatie en gebruik conform onze voorschriften.