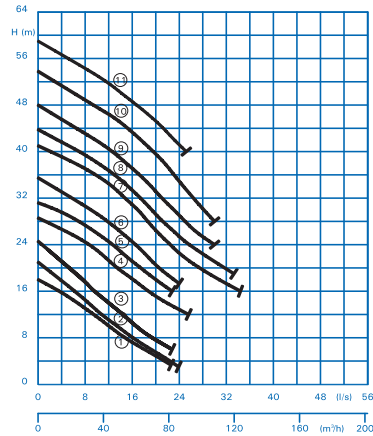


## DOMPELPOMP, TYPE AV23-2POLIG



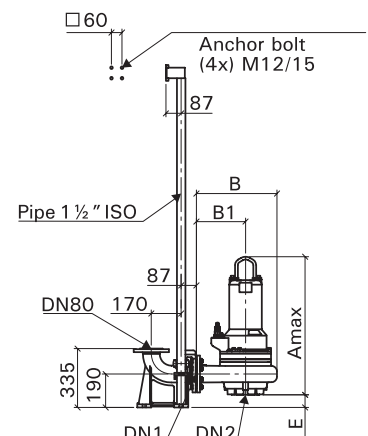
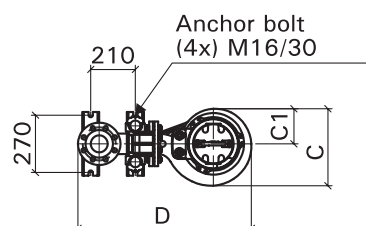
Deze serie pompompen is speciaal ontworpen voor vloeistoftransport van schoon- en vuilwater/afvalwater, fecaliën en modder. Door de grote vrije kogeldoorgang van 80 mm zijn ze uiterst geschikt voor vloeistoffen met vaste bestanddelen en vezelige stoffen. Type AV is uitgevoerd met een Vortex waaier. De pompen zijn uitermate geschikt voor werking in openbaar en privé bereik, in de nijverheid, wooncomplexen en industrie. De pomp is te verkrijgen zonder automatische vlottereschakelaar en kan geplaatst worden met voetbocht koppeling. De maximale vloeistoftemperatuur is 35°C en kortstondig tot 60°C.

onderdeel	materiaal
Pomphuis	Gietijzer GG25
Motorhuis	Gietijzer GG25
Waaier	Gietijzer GG25
Rotoras,bouten	RVS
Mechanische afdichting	Siliciumcarbide
Elastomere	NBR

type	vermogen	spanning	toeren T/min.	l.norm (A)	vrije doorlaat	totaal gewicht	curve nr.
AV2332-T62 (EX)	6,40 kW p <sup>2</sup>	400 V - 3 fase - 50 Hz.	2900	13,0 (A)	80 mm.	93 kg.	1
AV2333-T62 (EX)	6,40 kW p <sup>2</sup>	400 V - 3 fase - 50 Hz.	2900	13,0 (A)	80 mm.	93 kg.	2
AV2334-T62 (EX)	6,40 kW p <sup>2</sup>	400 V - 3 fase - 50 Hz.	2900	13,0 (A)	80 mm.	93 kg.	3
AV2335-T72 (EX)	9,50 kW p <sup>2</sup>	400 V - 3 fase - 50 Hz.	2900	18,8 (A)	80 mm.	105 kg.	4
AV2337-T72 (EX)	9,50 kW p <sup>2</sup>	400 V - 3 fase - 50 Hz.	2900	18,8 (A)	80 mm.	105 kg.	5
AV2339-T82 (EX)	11,50 kW p <sup>2</sup>	400 V - 3 fase - 50 Hz.	2900	22,2 (A)	80 mm.	110 kg.	6
AV2342-P102 (EX)	19,60 kW p <sup>2</sup>	400 V - 3 fase - 50 Hz.	2900	36,9 (A)	80 mm.	178 kg.	7
AV2343-P102 (EX)	19,60 kW p <sup>2</sup>	400 V - 3 fase - 50 Hz.	2900	36,9 (A)	80 mm.	178 kg.	8
AV2344-P102 (EX)	19,60 kW p <sup>2</sup>	400 V - 3 fase - 50 Hz.	2900	36,9 (A)	80 mm.	178 kg.	9
AV2345-P122 (EX)	25,40 kW p <sup>2</sup>	400 V - 3 fase - 50 Hz.	2900	46,3 (A)	80 mm.	198 kg.	10
AV2346-P122 (EX)	25,40 kW p <sup>2</sup>	400 V - 3 fase - 50 Hz.	2900	46,3 (A)	80 mm.	198 kg.	11

(EX) uitvoering: Explosievrije uitvoering. Persaansluiting: DN100  
 Kabellengte: alle types incl. 10 meter aansluitkabel.

pomptype	DN1	DN2	B	B1	C	C1	D	E
AV2332 t/m AV2339	100	100	385	240	290	145	799	152
AV2342 t/m AV2346	100	100	440	282	316	158	852	152



Maten in millimeters, gewichten in kilogrammen. Wijzigingen in afbeeldingen, maatvoeringen en omschrijving voorbehouden. Plaatsing, installatie en gebruik conform onze voorschriften.