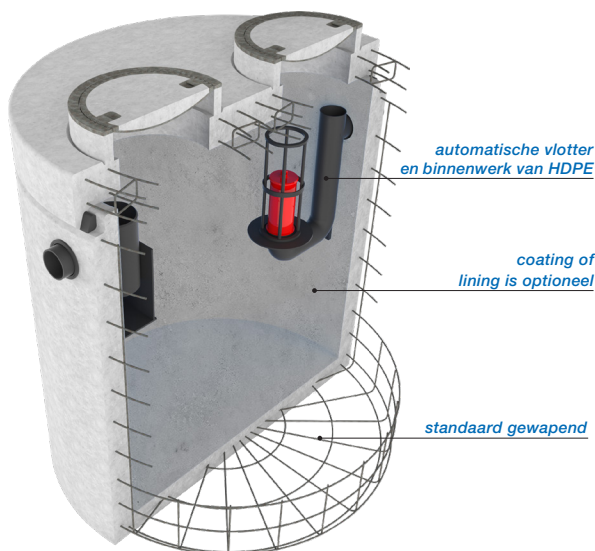


INTEGRAAL OLIEAFSCHEIDER BETON 30 L/S TYPE EUROMAL+ VLG. NBN-EN 858



De Aquafix Euromal+ afscheiders voor lichte minerale vloeistoffen worden ingezet voor het verwerken van afvalwater van o.a.: tankstations, garagebedrijven, parkeerterreinen, autoschadebedrijven, wasstraten, wasplaatsen, transportbedrijven, overslagbedrijven, transformatorstations, elektriciteitscentrales, industrieterreinen en datacenters.

De afscheiders zijn voorzien van een geïntegreerde slibvangput en zijn ontworpen, getest en gefabriceerd vlg. de laatste Europese normering NBN-EN 858 & DIN 1999-100 en zijn voorzien van een CE-markering en een EG-prestatieverklaring (DOP). De afscheiders zijn getest, beoordeeld en goedgekeurd op werking en functionaliteit bij het geaccrediteerd keuringsinstituut LGA TÜV Rheinland te Würzburg.

De prefab afscheiderbehuizing bestaat uit een hoogwaardig gewapend, monolithisch gestorte onderbak vlg. NBN-EN 206-1 voorzien van afdekplaat en BEGU afdekking. Betonkwaliteit C60/75, milieuklasse XA3, omgevingsklasse EA3, minimale wanddikte 120 mm. De onderbak en de afdekplaat zijn voorzien van een mof/spie verbinding. Door middel van een rubber toptring is deze verbinding gegarandeerd waterdicht. Tegen meerprijs is een coating of HDPE lining aan de binnenzijde mogelijk. De uitlaatzijde is standaard voorzien van een LGA beproefde automatische vlotterafsluiter. Het binnenwerk van de afscheider is gefabriceerd uit duurzaam KOMO gecertificeerd PE. Standaard wordt de afscheider geleverd met een BEGU afdekking geschikt voor verkeersklasse B. 125kN. (vlg. NBN-EN 124). Tegen kleine meerprijs leverbaar in verkeersklasse D. 400kN.

De voordelen:

- Compact model door een zeer doordacht ontwerp met hydraulisch geoptimaliseerde slib- en olie separatiezone.
- Hoog afscheidingsrendement met een restoliegehalte welke aanzienlijk lager is dan de wettelijk gestelde minimale eis van <100 mg/ltr. klasse II, getest door LGA TÜV Rheinland.
- Eenvoudig om te bouwen van klasse II (<100 mg/ltr) naar coalescentieafscheider klasse I (<5 mg/ltr).
- Groot verzamelvermogen van olie, op verzoek extra vergrote olieopslag mogelijk.
- Zeer uitgebreid programma per capaciteit met een ruime keuze uit diverse slibvang inhouds.
- Standaard geringe inbouwdiepte door compacte bouwwijze. Op verzoek grotere inbouwdieptes mogelijk door XL uitvoering of het toepassen van SRM of AR-V ophoogringen.
- Zeer hoge beton kwaliteit C60/75, gewapend beton, milieuklasse XA3, omgevingsklasse EA3.

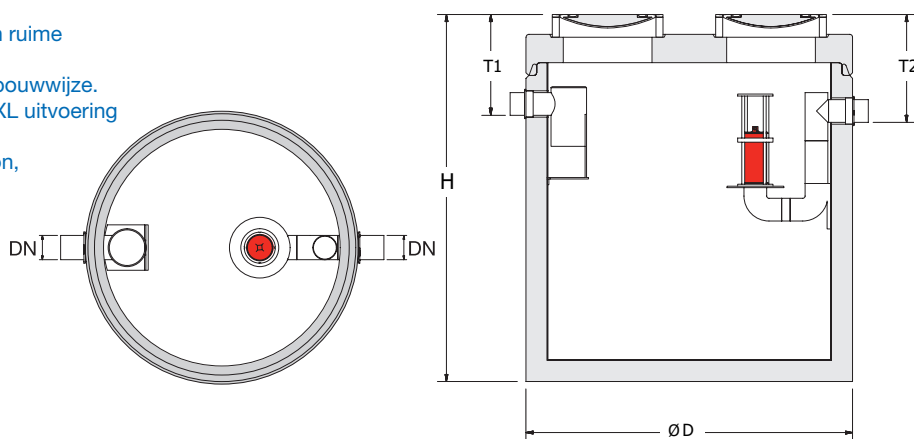
De opties:

- Zwaar verkeer afdekking D. 400kN.
- Coalescentiefilter rendement <5 mg/ltr.
- Inwendig twee componenten epoxycoating.
- Extra resistentie door inwendige HDPE lining.
- Opzetstukken, opzettingen of XL uitvoering.
- Flexibele rubber aansluitstukken.
- Oliealarmsignalering / waarschuwingssysteem.
- Controleput van HDPE of beton.

De certificaten:

- CE-markering, EG Prestatieverklaring (DOP).
- KIWA certificaat conform BRL5070.
- LGA TÜV Rheinland rendements- en functionaliteitsverklaring.

NBN-EN 858



| type AQUAFIX® | capaciteit l/s | inhoud slibvang | olie opslag | DN Ø | D Ø | H min. mm. | T1 mm. | T2 mm. | aantal deksels | totaal gewicht | emissie vlg. TÜV |
|------------------|-------------------|--------------------|----------------|---------|--------|---------------|-----------|-----------|-------------------|-------------------|---------------------|
| 229.3863.0301 | 30 | 3000 liter | 1014 liter | 250 | 2300 | 2660 | 730 | 755 | 2 | 7.610 kg | 25 mg/ltr. |
| 229.3871.0302* | 30 | 3000 liter | 2566 liter | 250 | 2800 | 2510 | 730 | 755 | 2 | 11.240 kg | 25 mg/ltr. |
| 229.3872.0303* | 30 | 6000 liter | 1584 liter | 250 | 2800 | 2920 | 730 | 755 | 2 | 12.439 kg | 25 mg/ltr. |
| 229.3873.0304* | 30 | 7000 liter | 1584 liter | 250 | 2800 | 3120 | 730 | 755 | 2 | 13.045 kg | 25 mg/ltr. |

Maten in mm, opslag in liters, gewicht in kilogrammen. Bij klasse D. uitvoering H en T maten +40mm. Wijzigingen voorbehouden. Plaatsing, installatie en gebruik vlg. onze voorschriften. *=Vergrote olie opslag.