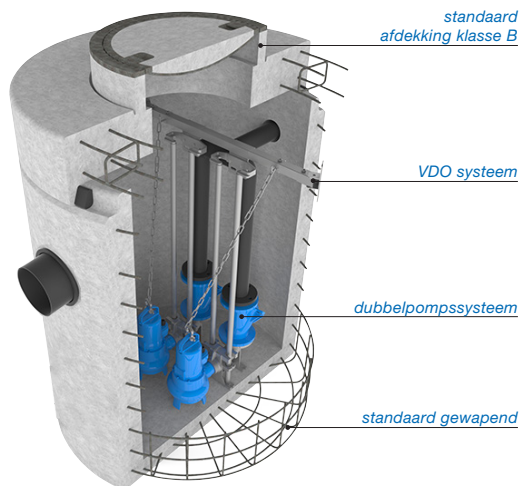


DUBBELPOMPSPOMPPUT BETON MET VOETBOCHTSET

DPV® BETON



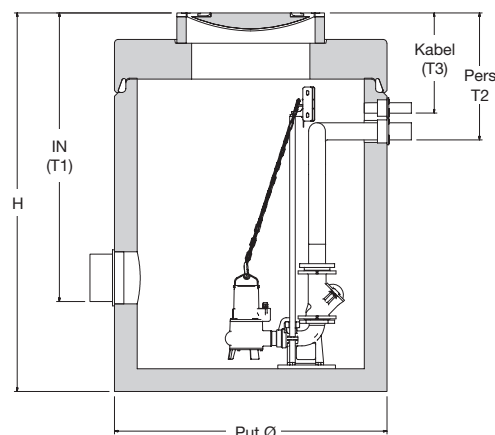
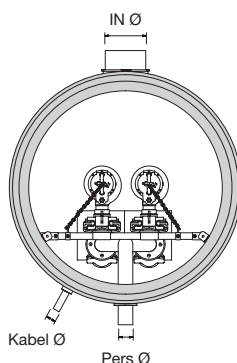
Betonnen pompput voorzien van ingebouwde pompompen. De pompompen zijn compleet ingebouwd inclusief waar van toepassing met gietijzeren voetbochtkoppeling, gietijzeren balkeerklep, hoogwaardig PE leidingwerk, RVS geleidestangen en RVS hijsketting.

De pompputbehuizing bestaat uit een hoogwaardig gewapend, monolithisch gestorte, waterdichte betonput voorzien van een afdekplaat, beton kwaliteit C60/75, milieuklasse XA3, omgevingsklasse EA3 en een waterdichte verbinding tussen de put en de afdekplaat d.m.v. een mof/spie verbinding met toepassing van een SBR afdicht topring.

Standaard is de pompput voorzien van een BEGU afdekking verkeersklasse B125 kN. tegen meerprijs is deze te voorzien van een deksel verkeersklasse D400 kN. Optioneel is de afdekking uit te voeren in een gietijzeren afdekking met een vergroot mangat of een opgebouwd vloerluik. Tevens kan de put worden uitgevoerd met afsluiters, spindelafsluiters met spindelpotten, meerdere aansluitingen, ontluichtingsleidingen etc. De pompput kan geheel naar wens worden gebouwd.

De Voordelen:

- Gefabriceerd van prefab gewapend beton C60/75.
- Uit te voeren in de putdiameters \varnothing 1000 t/m \varnothing 3300 mm.
- Leverbaar met ingebouwde pompompen 230 - 400V in nagenoeg elke gewenste capaciteit, situatie (fecaliën, hemelwater, drainagewater, industrieel afvalwater, etc.)
- Standaard voorzien van deksel verkeersklasse B125 kN.
- Leverbaar in enkel- of dubbelpomps uitvoering.
- Pomp eenvoudig uit de put te nemen d.m.v. de voorgemonteerde voetbocht, RVS geleidestangen en RVS ketting. Persleidingen gefabriceerd uit PE, voorzien van voorgemonteerde balkeerklep.
- Optioneel: schakelkast voor binnen- of buitenopstelling, afsluiter, afdekking geschikt voor verkeersklasse D400 kN, vloerluik, uitstekende stekken aan de bovenzijde, opzettingen en opzetstukken.
- Geheel op maat te fabriceren.
- Ook geheel leverbaar in PE.

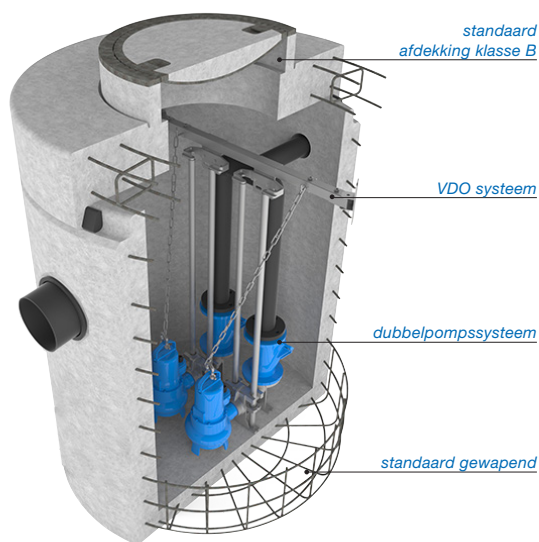


Type Aquafix®	Nuttige inhoud	Put \varnothing	Inlaat \varnothing	Persleiding \varnothing	Kabel \varnothing	H min mm.	T1 min. mm.	T2 min. mm.	T3 min. mm.	Gewicht ca.
305.0021.0392	390 liter	\varnothing 1000				1530	650	650	600	1.500 kg.
305.0022.0482	480 liter	\varnothing 1000				1825	750	700	650	1.750 kg.
305.0023.0512	510 liter	\varnothing 1000				2075	950	700	650	1.975 kg.
305.0023.0662	660 liter	\varnothing 1000				2075	650	650	600	1.975 kg.
305.0030.0562	560 liter	\varnothing 1250				1580	750	700	650	2.050 kg.
305.0031.0592	590 liter	\varnothing 1250				1880	1000	700	650	2.350 kg.
305.0032.0792	790 liter	\varnothing 1250				2375	1250	700	650	2.900 kg.
305.0033.0752	750 liter	\varnothing 1250				2590	1500	700	650	3.100 kg.
305.0033.1362	1360 liter	\varnothing 1250				2590	750	700	650	3.100 kg.
305.0040.0912	910 liter	\varnothing 1450				1670	750	700	650	2.600 kg.
305.0041.0942	940 liter	\varnothing 1450				1970	1000	700	650	2.950 kg.
305.0042.0992	990 liter	\varnothing 1450				2260	1250	700	650	3.450 kg.
305.0043.1172	1170 liter	\varnothing 1450				2640	1500	700	650	3.800 kg.
305.0044.1222	1220 liter	\varnothing 1450				2930	1750	700	650	4.120 kg.
305.0044.2342	2340 liter	\varnothing 1450				2930	750	700	650	4.120 kg.
305.0050.1782	1780 liter	\varnothing 1800				1870	750	700	650	4.100 kg.
305.0051.1862	1860 liter	\varnothing 1800				2170	1000	700	650	4.500 kg.
305.0052.1862	1860 liter	\varnothing 1800				2420	1250	700	650	4.800 kg.
305.0053.1782	1780 liter	\varnothing 1800				2620	1500	700	650	5.100 kg.

Maten in mm, opslag in liters, gewicht in kilogrammen. Wijzigingen in afbeeldingen, maatvoeringen en omschrijving voorbehouden. Plaatsing, installatie en gebruik vlg. onze voorschriften.

DUBBELPOMPSPOMPPUT BETON MET VOETBOCHTSET

DPV® BETON



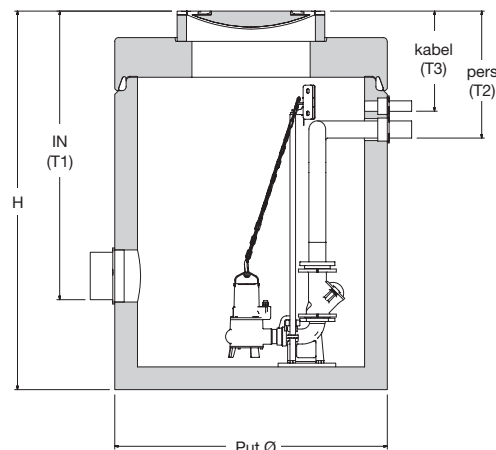
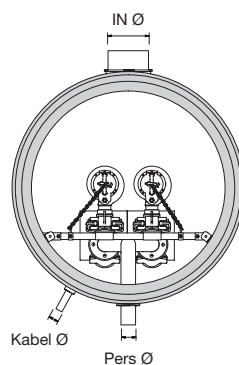
Betonnen pompput voorzien van ingebouwde pompompen. De pompompen zijn compleet ingebouwd inclusief waar van toepassing met gietijzeren voetbochtkoppeling, gietijzeren balkeerklep, hoogwaardig PE leidingwerk, RVS geleidestangen en RVS hijsketting.

De pompputbehuizing bestaat uit een hoogwaardig gewapend, monolithisch gestorte, waterdichte betonput voorzien van een afdekplaat, beton kwaliteit C60/75, milieuklasse XA3, omgevingsklasse EA3 en een waterdichte verbinding tussen de put en de afdekplaat d.m.v. een mof/spie verbinding met toepassing van een SBR afdicht topring.

Standaard is de pompput voorzien van een BEGU afdekking verkeersklasse B125 kN. tegen meerprijs is deze te voorzien van een deksel verkeersklasse D400 kN. Optioneel is de afdekking uit te voeren in een gietijzeren afdekking met een vergroot mangat of een opgebouwd vloerluik. Tevens kan de put worden uitgevoerd met afsluiters, spindelafsluiters met spindelpotten, meerdere aansluitingen, ontluichtingsleidingen etc. De pompput kan geheel naar wens worden gebouwd.

De Voordelen:

- Gefabriceerd van prefab gewapend beton C60/75.
- Uit te voeren in de putdiameters \varnothing 1000 t/m \varnothing 3300 mm.
- Leverbaar met ingebouwde pompomp 230 - 400V in nagenoeg elke gewenste capaciteit, situatie (fecaliën, hemelwater, drainagewater, industrieel afvalwater, etc.)
- Standaard voorzien van deksel verkeersklasse B125 kN.
- Leverbaar in enkel- of dubbelpomps uitvoering.
- Pomp eenvoudig uit de put te nemen d.m.v. de voorgemonteerde voetbocht, RVS geleidestangen en RVS ketting. Persleidingen gefabriceerd uit PE, voorzien van voorgemonteerde balkeerklep.
- Optioneel: schakelkast voor binnen- of buitenopstelling, afsluiter, afdekking geschikt voor verkeersklasse D400 kN, vloerluik, uitstekende stekken aan de bovenzijde, opzettingen en opzetstukken.
- Geheel op maat te fabriceren.
- Ook geheel leverbaar in PE.



Type Aquafix®	Nuttige inhoud	Put \varnothing	Inlaat \varnothing	Persleiding \varnothing	Kabel \varnothing	H min mm.	T1 min. mm.	T2 min. mm.	T3 min. mm.	Gewicht ca.
305.0054.1862	1860 liter.	\varnothing 1800				2915	1750	700	650	5.650 kg.
305.0054.3622	3620 liter.	\varnothing 1800				2915	750	700	650	5.650 kg.
305.0060.3152	3150 liter.	\varnothing 2300				1870	750	700	650	5.860 kg.
305.0061.3212	3210 liter.	\varnothing 2300				2140	1000	700	650	6.250 kg.
305.0062.3752	3750 liter.	\varnothing 2300				2560	1250	700	650	7.100 kg.
305.0063.3282	3280 liter.	\varnothing 2300				2660	1500	700	650	7.300 kg.
305.0064.3342	3340 liter.	\varnothing 2300				2930	1750	700	650	7.900 kg.
305.0064.6502	6500 liter.	\varnothing 2300				2930	750	700	650	7.900 kg.
305.0070.6102	6100 liter.	\varnothing 2800	variabel	variabel	variabel	2110	750	700	650	9.995 kg.
305.0071.6202	6200 liter.	\varnothing 2800	variabel	variabel	variabel	2510	1000	700	650	10.850 kg.
305.0072.7622	7620 liter.	\varnothing 2800	variabel	variabel	variabel	2920	1250	700	650	12.100 kg.
305.0073.7402	7400 liter.	\varnothing 2800				3120	1500	700	650	12.800 kg.
305.0073.9102	11.100 liter.	\varnothing 2800				3120	750	700	650	12.800 kg.

Maten in mm, opslag in liters, gewicht in kilogrammen. Wijzigingen in afbeeldingen, maatvoeringen en omschrijving voorbehouden. Plaatsing, installatie en gebruik vlg. onze voorschriften.