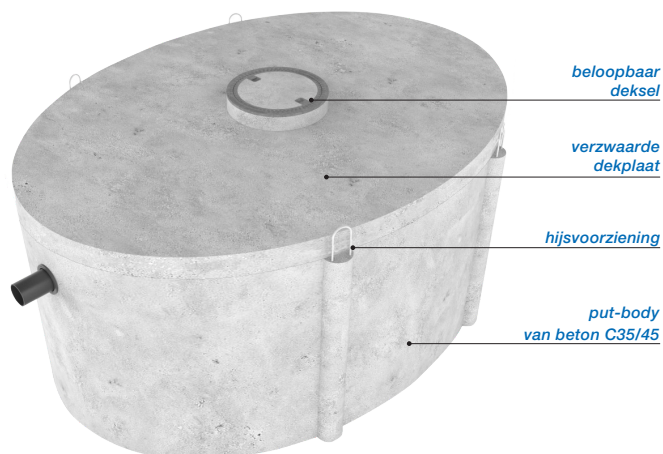


SEPTIC-TANK BETON TYPE OVAAL UITVOERING KLASSE B. 125 kN.

ST-OVAAL® B



Aquafix septic-tanks zijn geschikt voor het verwerken van huishoudelijk afvalwater en worden toegepast bij situaties in buitengebieden waar geen rioolaansluiting aanwezig is, o.a. brugwachtershuisjes, boswachtershuisjes, GSM zenderparken en windmolenparken, bouwplaatsen, evenemententerreinen en volkstuinen.

De Aquafix betonnen septic-tanks zijn geproduceerd uit prefab beton, kwaliteit C35/45, milieuklasse XC4, XF1+XA2 (vlg. EN 206-1). De tanks zijn geschikt voor plaatsing in de grond in een tuin, oprit of groen strook (licht verkeerszone) en zijn voorzien van een rijdbaar deksel klasse B. 125 kN, de tank is standaard geschikt voor verkeersklasse B. 125 kN. vlg. NBN-EN124. De septic tanks zijn snel en eenvoudig te plaatsen en aan te sluiten.

Tegen meerprijs zijn de Aquafix septic-tanks uit te voeren tot maximaal belastingsklasse D. 400 kN. Onderstaande Aquafix septic-tanks functioneren vlg. NBN-EN 12566-1 en zijn voorzien van een CE markering (DOP verklaring).

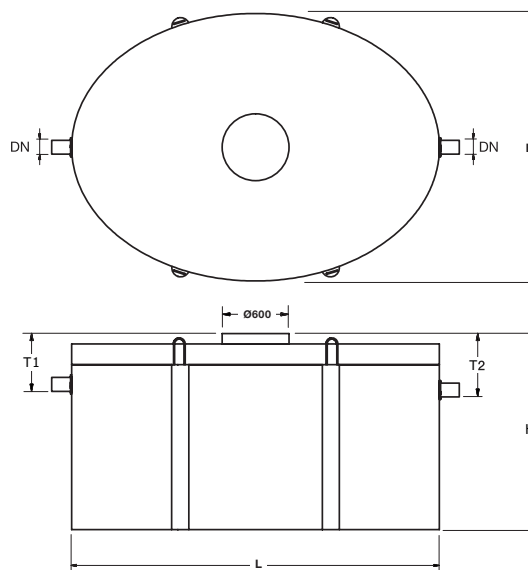
NBN-EN 12566-1

De opties:

- Septic-tanks conform lozingenbesluit bodembescherming IBA klasse I.
- IBA systemen klasse II of III.
- Sommige septic-tanks zijn tegen meerprijs uitvoerbaar in verkeersklasse D 400 kN.
- Opzetstukken om de inbouwdiepte te vergroten.
- Septic-tank activator.
- Zakput en/of pompput voor verdere geleiding van de afvalwaterstroom.

De certificaten:

- CE-markering, EC Declaration Of Performance (DOP).



type AQUAFIX®	netto inhoud	T1 mm.	T2 mm.	DN mm.	L x B x H mm.	gewicht
4068510150B	1500 liter	310	360	Ø 110	2200 x 1150 x 1635	2045 kg.
4068510200B	2000 liter	350	400	Ø 110	2200 x 1150 x 1925	2250 kg.
4068510300B	3000 liter	380	430	Ø 110	2450 x 2200 x 1455	3555 kg.
4068510400B	4000 liter	350	400	Ø 125	2450 x 2200 x 1705	3905 kg.
4068510600B	6000 liter	430	480	Ø 160	2450 x 2200 x 2365	4555 kg.
4068510610B	6100 liter	420	470	Ø 160	3300 x 2400 x 1785	6005 kg.
4068510750B	7500 liter	410	460	Ø 160	3300 x 2400 x 2185	6655 kg.
4068511000B	10.000 liter	430	480	Ø 160	3400 x 2900 x 2515	9490 kg.
4068515000B	15.000 liter	435	485	Ø 160	4400 x 3300 x 2525	10940 kg.

Maten in millimeters, gewichten in kilogrammen. Wijzigingen in afbeeldingen, maatvoeringen en omschrijving voorbehouden. Plaatsing, installatie en gebruik conform onze voorschriften.