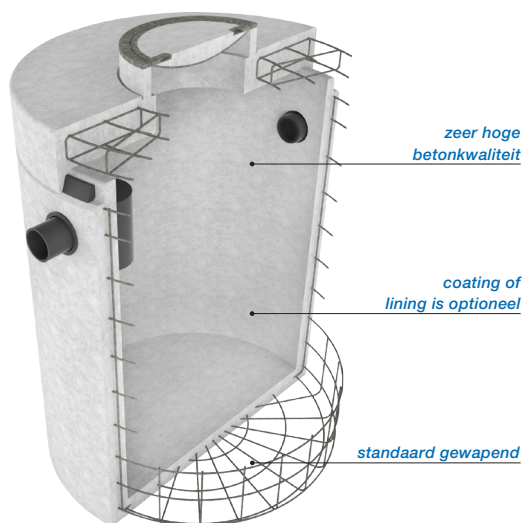


SLIBVANGPUT BETON t.b.v. olieafscidders TYPE EUROMAL+ VLG. NBN-EN 858



De voordelen:

- Compact model door een zeer doordacht ontwerp en is hydraulisch geoptimaliseerd.
- Hoog rendement en is getest door het LGA TÜV Rheinland.
- Zeer uitgebreid programma, de slibvangputten zijn leverbaar met verschillende aansluitdiameters.
- Standaard geringe inbouwdiepte door compacte bouwwijze. Op verzoek grotere inbouwdieptes eenvoudig mogelijk door XL uitvoering of het toepassen van SRM of AR-V ophooringen.
- Zeer hoge beton kwaliteit C60/75, gewapend beton, Milieuklasse XA3, omgevingsklasse EA3.

De opties:

- Zwaar verkeer afdekking D. 400kN.
- Extra resistentie door een oliebestendige twee componenten coating of een HDPE lining
- Opzetstukken, opzettingen of XL uitvoering.
- Flexibele rubber aansluitstukken.
- alarmsignalering / waarschuwingssysteem.
- Controleput van HDPE of beton.

De certificaten:

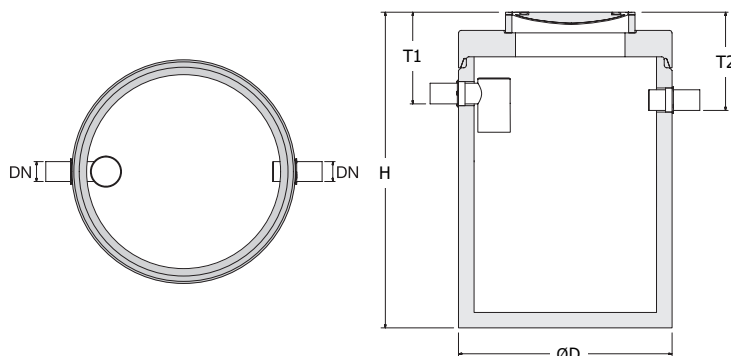
- CE-markering, EG Prestatieverklaring (DOP).
- KIWA certificaat conform BRL5070.

De Aquafix Euromal+ slibvangputten kunnen worden geplaatst voor een Aquafix olieafscheider geschikt voor lichte minerale vloeistoffen en worden ingezet voor het verwerken van afvalwater van o.a.: tankstations, garagebedrijven, parkeerterreinen, autoschadebedrijven, wasstraten, wasplaatsen, transportbedrijven, overslagbedrijven, transformatorstations, elektriciteitscentrales, industrieterreinen en datacenters.

De slibvangputten zijn ontworpen, getest en gefabriceerd vlg. de laatste Europese normering NBN-EN858 & DIN 1999-100 en zijn voorzien van een CE-markering en een EG-prestatieverklaring (DOP). De slibvangputten zijn getest, beoordeeld en goedgekeurd op werking en functionaliteit bij het geaccrediteerd keuringsinstituut LGA TÜV Rheinland te Würzburg.

De prefab slibvangputbehuizing bestaat uit een hoogwaardig gewapend, monolithisch gestorte onderbak vlg. NBN-EN206-1 voorzien van afdekplaat en BEGU afdekking. Betonkwaliteit C60/75, milieuklasse XA3, omgevingsklasse EA3, minimale wanddikte 120mm. De onderbak en de afdekplaat zijn voorzien van een mof/spie verbinding. Door middel van een rubber topring is deze verbinding gegarandeerd waterdicht. Tegen meerprijs kan de slibvangput inwendig worden voorzien van een oliebestendige twee componenten coating of een HDPE lining. Het binnenwerk van de slibvangput is gefabriceerd uit duurzaam KOMO gecertificeerd PE. Standaard wordt de slibvangput geleverd met een BEGU afdekking geschikt voor verkeersklasse B. 125kN. (vlg. NBN-EN124) Tegen kleine meerprijs leverbaar in verkeersklasse D. 400kN.

NBN-EN 858



type AQUAFIX®	inhoud slibvang	DN Ø	D Ø	H min. mm.	T1 mm.	T2 mm.	aantal deksels	totaal gewicht
229.1321.0040	400 liter	125	1050	1530	595	620	1	1.488 kg
229.1322.0055	550 liter	125	1050	1825	595	620	1	1.731 kg
229.1323.0065	650 liter	125	1050	2075	595	620	1	1.937 kg
229.1330.0070	700 liter	125	1250	1590	595	620	1	2.064 kg
229.1331.0090	900 liter	125	1250	1880	595	620	1	2.354 kg
229.1340.0105	1050 liter	125	1450	1670	595	620	1	2.715 kg
229.1332.0125	1250 liter	125	1250	2375	595	620	1	2.840 kg
229.1333.0140	1400 liter	125	1250	2590	595	620	1	3.055 kg
229.1341.0145	1450 liter	125	1450	1970	595	620	1	3.069 kg

Maten in mm, opslag in liters, gewicht in kilogrammen. Bij klasse D. uitvoering H en T maten +40mm. Wijzigingen voorbehouden. Plaatsing, installatie en gebruik vlg. onze voorschriften.