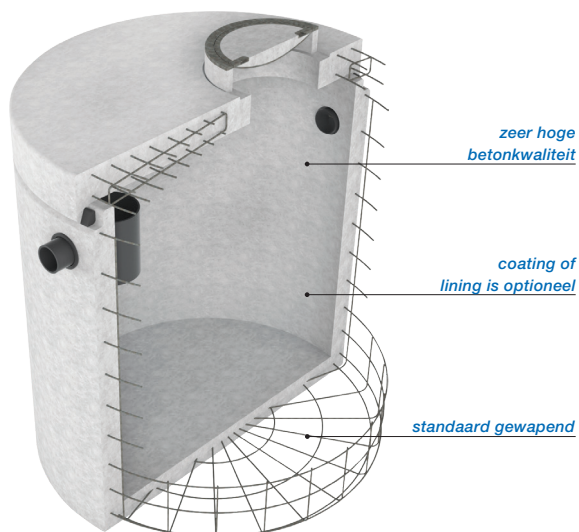


## SLIBVANGPUT BETON t.b.v. vetafscheiders TYPE EUROMAL+ VLG. NBN-EN 1825



De Aquafix Euromal+ slibvangputten kunnen worden geplaatst voor een Aquafix vetafscheider geschikt voor plantaardige en dierlijke oliën en vetten en worden ingezet voor het verwerken van afvalwater van o.a.: restaurants, hotels, strandtenten, cafetaria's, ziekenhuizen, verzorgingstehuizen, bedrijfskantines, broodjes zaken (ook in tankstations), supermarkten, slagerijen, slachterijen, cateringbedrijven en friet- en snack producenten.

De slibvangputten zijn ontworpen, getest en gefabriceerd vlg. de laatste Europese normering NBN-EN1825 & DIN 4040-100 en zijn voorzien van een CE-markering en een EG-prestatieverklaring (DOP). De slibvangputten zijn getest, beoordeeld en goedgekeurd op werking en functionaliteit bij het geaccrediteerd keuringsinstituut LGA TÜV Rheinland te Würzburg.

De prefab slibvangputbehuizing bestaat uit een hoogwaardig gewapend, monolithisch gestorte onderbak vlg. NBN-EN206-1 voorzien van afdekplaat en BEGU afdekking. Betonkwaliteit C60/75, milieuklasse XA3, omgevingsklasse EA3, minimale wanddikte 120mm. De onderbak en de afdekplaat zijn voorzien van een mof/spie verbinding. Door middel van een rubber topring is deze verbinding gegarandeerd waterdicht. Tegen meerprijs kan de slibvangput inwendig worden voorzien van een vetzurenbestendige twee componenten coating of een HDPE lining. Het binnenwerk van de slibvangput is gefabriceerd uit duurzaam KOMO gecertificeerd PE. Standaard wordt de slibvangput geleverd met een BEGU afdekking geschikt voor verkeersklasse B. 125kN. (vlg. NBN-EN124) Tegen kleine meerprijs leverbaar in verkeersklasse D. 400kN.

### De voordelen:

- Compact model door een zeer doordacht ontwerp en is hydraulisch geoptimaliseerd.
- Hoog rendement en is getest door het LGA TÜV Rheinland.
- Zeer uitgebreid programma, de slibvangputten zijn leverbaar met verschillende aansluitdiameters.
- Standaard geringe inbouwdiepte door compacte bouw wijze. Op verzoek grotere inbouwdieptes eenvoudig mogelijk door XL uitvoering of het toepassen van SRM of AR-V ophoogringen.
- Zeer hoge beton kwaliteit C60/75, gewapend beton, Milieuklasse XA3, omgevingsklasse EA3.

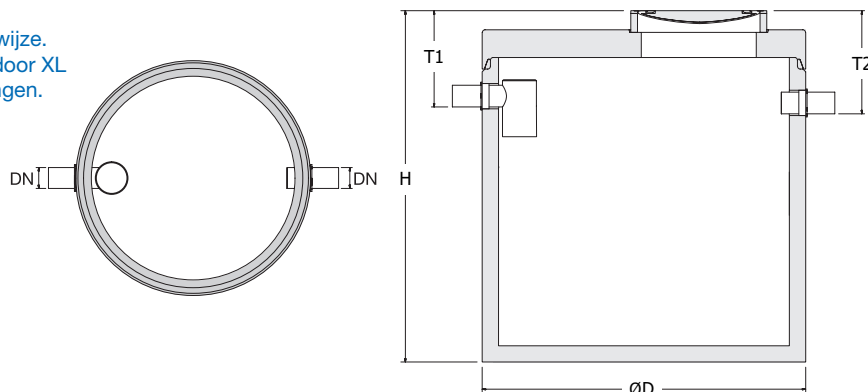
### De opties:

- Zwaar verkeer afdekking D. 400 kN.
- Extra resistentie door een vetzurenbestendige twee componenten coating of een HDPE lining.
- Opzetstukken, opzettingen of XL uitvoering.
- Flexibele rubber aansluitstukken.
- alarmsignalering / waarschuwingssysteem.
- Controleput van HDPE of beton.

### De certificaten:

- CE-markering, EG Prestatieverklaring (DOP).
- KIWA certificaat conform BRL5070.

**NBN-EN 1825**



type AQUAFIX®	inhoud slibvang	DN Ø	D Ø	H min. mm.	T1 mm.	T2 mm.	aantal deksels	totaal gewicht
229.1264.0635	6.350 liter	250	2300	2930	730	780	1	8.126 kg
229.1270.0650	6.500 liter	250	2800	2210	730	780	1	10.357 kg
229.1271.0800	8.000 liter	250	2800	2510	730	780	1	11.243 kg
229.1272.1000	10.000 liter	250	2800	2920	730	780	1	12.457 kg
229.1273.1100	11.000 liter	250	2800	3120	730	780	1	13.048 kg

Maten in mm, opslag in liters, gewicht in kilogrammen. Bij klasse D. uitvoering H en T maten +40mm. Wijzigingen voorbehouden. Plaatsing, installatie en gebruik vlg. onze voorschriften.