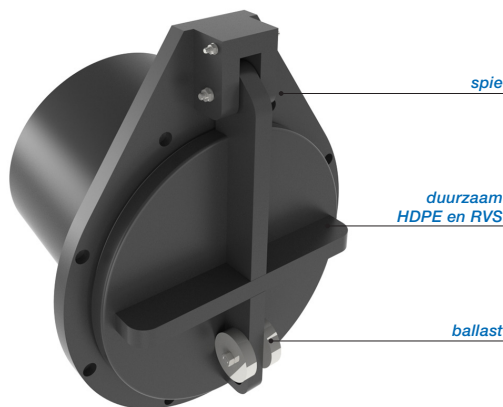


TERUGSLAGKLEP - HDPE / RVS316L TYPE MOFVERBINDING (S), Ø110 - 600 MM.



De Freedrain® terugslagklep staat onder een hoek van 10 graden en wordt zowel geheel als gedeeltelijk onder de waterlijn geïnstalleerd (in oppervlaktewater / riolering / in geval van nood als bescherming tegen hoogwater), waardoor een waterstroming in één richting wordt geregeld en terugstroming wordt voorkomen. Toe te passen in praktisch alle soorten omgevingen met vrije doorstroming/zwaartekracht. Deze terugslagkleppen worden in onze eigen fabriek vervaardigd uit hoogwaardig HDPE, wat een lichtgewicht materiaal is en een hoge chemische bestendigheid heeft. De klep wordt voorzien van 2 RVS 316L scharniersasjes en extra ballastgewicht om te voorkomen dat de deksel gaat drijven. De grotere terugslagkleppen worden uitgerust met RVS 316L versterkingsprofielen (U-profielen).

De on-seating afdichting wordt uitgevoerd door middel van een speciaal dempende EDPM liprubber die bestand is tegen 1 meter waterkolom (lange duur - 50 jaar) boven de duiker en 5 meter waterkolom vanaf de (B.O.K.) binnen onderkant buis (korte duur - 72 uur piekbelasting), zonder enige zichtbare vervorming. De klep zal in een on-seating situatie waterdicht zijn.

De uitvoering ATK-S met spie, is geschikt voor montage met overschuifmof. De terugslagklep kan echter ook worden geleverd met een spie als insteekbuis (model BS), met een flensaansluiting (model F of PF) of voor standaard wandmontage (model G of A).

De voordelen:

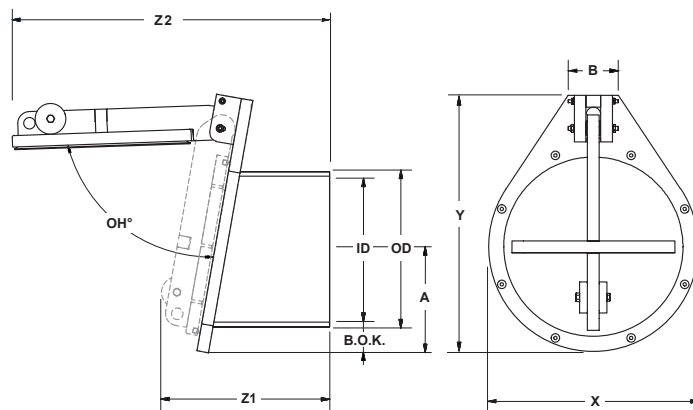
- Gemaakt van duurzaam materiaal, HDPE en RVS.
- Licht van gewicht, eenvoudig te installeren.
- Een levensduur van 50 jaar.
- Onderhoudsvrij.
- Snel openingsmoment, geen opeenhoping van vuil in de pijp.
- Vanaf Ø 500 mm wordt de klep met 2 scharniersystemen.
- Gedraagt zich als een dubbelwerkend scharniersysteem, door middel van speciaal ontworpen sleuf in het scharnierframe.
- De openingshoek is beperkt, zodat deze niet open kan blijven staan.
- Hoge UV-bescherming.
- Het afdichtingsrubber is makkelijk te vervangen.

De opties:

- Wandmontage (model ATK-G of ATK-A).
- Flensaansluiting (model ATK-F of ATK-PF).
- Spie, voor montage als insteekbuis (model ATK-BS).
- Op aanvraag, zijn de openingsmomenten aan te passen.

De installatie:

- Deze terugslagklep is geschikt voor montage met overschuifmof.



type Freedrain®	ID mm.	OD mm.	B.O.K. mm.	X mm.	Y mm.	Z1 mm.	Z2 mm.	A mm.	B mm.	openings hoek	geschat gewicht
670.ATK.0110S	Ø 103	Ø 110	71	250	385	± 275	430	123	130	± 78°	±4 kg.
670.ATK.0125S	Ø 117	Ø 125	89	300	430	± 275	430	148	130	± 78°	±5 kg.
670.ATK.0160S	Ø 150	Ø 160	73	300	430	± 320	510	148	130	± 78°	±5 kg.
670.ATK.0200S	Ø 188	Ø 200	73	340	470	± 325	550	167	130	± 78°	±6 kg.
670.ATK.0250S	Ø 235	Ø 250	75	390	520	± 340	610	192	130	± 78°	±8 kg.
670.ATK.0315S	Ø 296	Ø 315	69	440	570	± 380	690	217	130	± 78°	±10 kg.
670.ATK.0400S	Ø 376	Ø 400	78	540	670	± 480	870	266	130	± 78°	±17 kg.
670.ATK.0500S	Ø 470	Ø 500	85	650	750	± 520	970	320	378	± 78°	±26 kg.
670.ATK.0630S	Ø 600	Ø 630	69	750	850	± 610	1130	369	378	± 78°	±34 kg.

Maten in millimeters, gewichten in kilogrammen. Wijzigingen in afbeeldingen, maatvoeringen en omschrijving voorbehouden. Plaatsing, installatie en gebruik conform onze voorschriften.