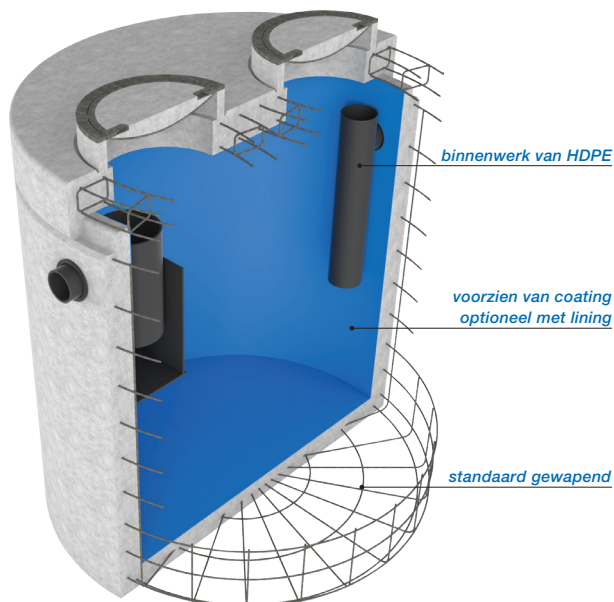


INTEGRAAL VETAFSCHEIDER BETON 25 L/S TYPE EUROMAL+ VLG. NEN-EN 1825



De voordelen:

- Compact model door een zeer doordacht ontwerp met hydraulisch geoptimaliseerde slib- en vet separatiezone.
- Hoog afscheidingsrendement met een restgehalte welke aanzienlijk lager is dan de wettelijk gestelde minimale eis van ≤ 25 mg/ltr., getest door het LGA TÜV Rheinland.
- Groot verzamelvermogen van vet, op verzoek extra vergrote vetopslag mogelijk.
- Zeer uitgebreid programma per capaciteit met een ruime keuze uit diverse slibvang inhouden, andere varianten op verzoek ook mogelijk.
- Standaard geringe inbouwdiepte door compacte bouw wijze. Op verzoek grotere inbouwdieptes eenvoudig mogelijk door XL uitvoering of het toepassen van SRM of AR-V ophoogringen.
- Zeer hoge beton kwaliteit C60/75, gewapend beton, milieuklasse XA3, omgevingsklasse EA3.

De opties:

- Zwaar verkeer afdekking D. 400kN.
- Extra resistentie door inwendige HDPE lining.
- Opzetstukken, opzettingen of XL uitvoering.
- Flexibele rubber aansluitstukken.
- Vetalarmsignalering / waarschuwingssysteem
- Controleleut van HDPE of beton.

De certificaten:

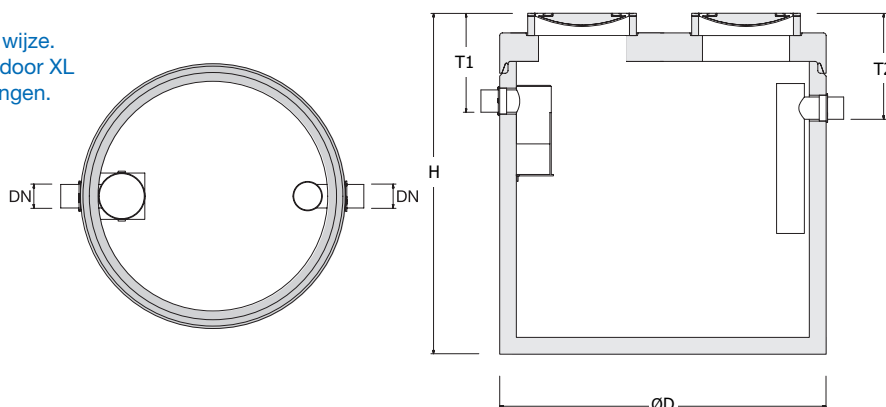
- CE-markering, EG Prestatieverklaring (DOP).
- KIWA certificaat conform BRL5070.
- LGA TÜV Rheinland rendements- en functionaliteitsverklaring.

De Aquafix Euromal+ afscheiders voor plantaardige en dierlijke oliën en vetten worden ingezet voor het verwerken van afvalwater van o.a.: restaurants, hotels, strandtenten, cafetaria's, ziekenhuizen, verzorgingstehuizen, bedrijfskantines, broodjeszaken (ook in tankstations), supermarkten, slagerijen, slachterijen, cateringbedrijven en friet- en snack producenten.

De afscheiders zijn ontworpen, getest en gefabriceerd vlg. de laatste Europese normering NEN-EN1825 & DIN 4040-100 en zijn voorzien van een CE-markering en een EG-prestatieverklaring (DOP). De afscheiders zijn getest, beoordeeld en goedgekeurd op werking en functionaliteit bij het geaccrediteerd keuringsinstituut LGA TÜV Rheinland te Würzburg.

De prefab afscheiderbehuizing bestaat uit een hoogwaardig gewapend, monolithisch gestorte onderbak vlg. NEN-EN 206-1 voorzien van afdekplaat en BEGU afdekking. Betonkwaliteit C60/75, milieuklasse XA3, omgevingsklasse EA3, minimale wanddikte 120 mm. De onderbak en de afdekplaat zijn voorzien van een mof/spie verbinding. Door middel van een rubber topring is deze verbinding gegarandeerd waterdicht. Inwendig is de afscheider voorzien van een vetzurenbestendige twee componenten coating. Tegen meerprijs is een HDPE lining aan de binnenzijde mogelijk. Het binnenwerk van de afscheider is gefabriceerd uit duurzaam KOMO gecertificeerd PE. Standaard wordt de afscheider geleverd met een BEGU afdekking geschikt voor verkeersklasse B. 125kN. (vlg. NEN-EN124) Tegen kleine meerprijs leverbaar in verkeersklasse D. 400kN.

NEN-EN 1825



type AQUAFIX®	capaciteit l/s	inhoud slibvang	vet opslag	DN Ø	D Ø	H min. mm.	T1 mm.	T2 mm.	aantal deksels	totaal gewicht	emissie vlg. TÜV
230.2870.0251	25	2500 liter	1570 liter	250	2800	2210	730	800	2	10.304 kg	<25 mg/ltr.
230.2871.0252	25	4000 liter	1570 liter	250	2800	2510	730	800	2	11.215 kg	<25 mg/ltr.
230.2872.0253	25	6000 liter	1570 liter	250	2800	2920	730	800	2	12.404 kg	<25 mg/ltr.
230.2873.0254	25	7000 liter	1570 liter	250	2800	3120	730	800	2	12.995 kg	<25 mg/ltr.

Maten in mm, opslag in liters, gewicht in kilogrammen. Bij klasse D. uitvoering H en T maten +40mm. Wijzigingen voorbehouden. Plaatsing, installatie en gebruik vlg. onze voorschriften. *=Vergrote vet opslag.