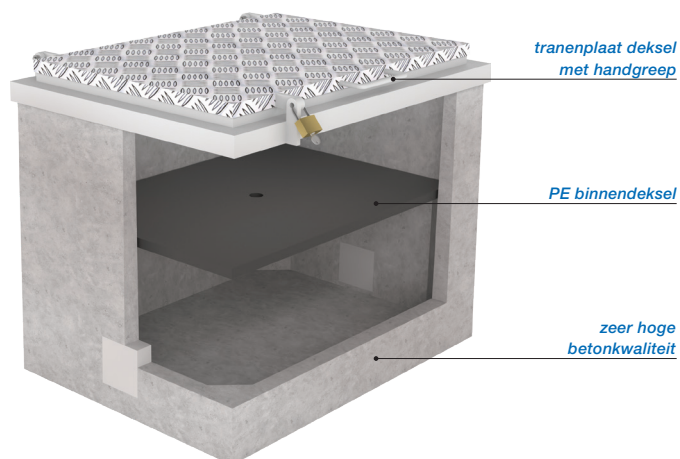


WATERMETERPUT BETON TYPE PREFIX



De Aquafix betonnen watermeterput. Standaard is deze watermeterput voorzien van een PE binnendecksel en een scharnierende aluminium tranenplaten deksel voorzien van een handgreep, welke d.m.v. een hangslot (excl.) kan worden afgesloten. De betonput is standaard voorzien van 2 sparingen waardoor eenvoudig de waterleiding door getrokken kan worden.

De watermeterput is uitermate geschikt voor plaatsen voor tijdelijke of permanente situaties.

Watermeterputten zijn ook leverbaar op maat / klantspecificaties.



De voordelen:

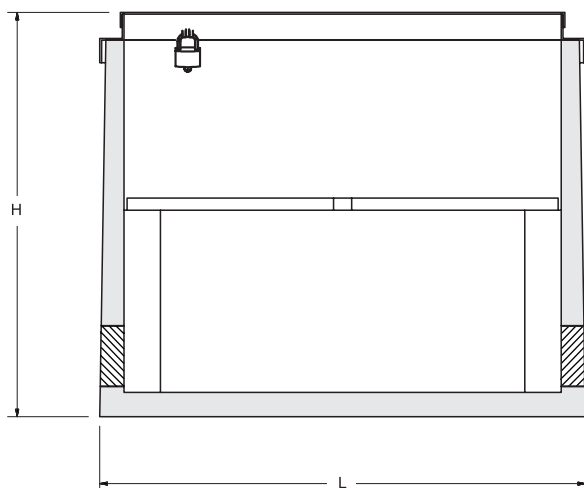
- Gefabriceerd van prefab beton.

De options:

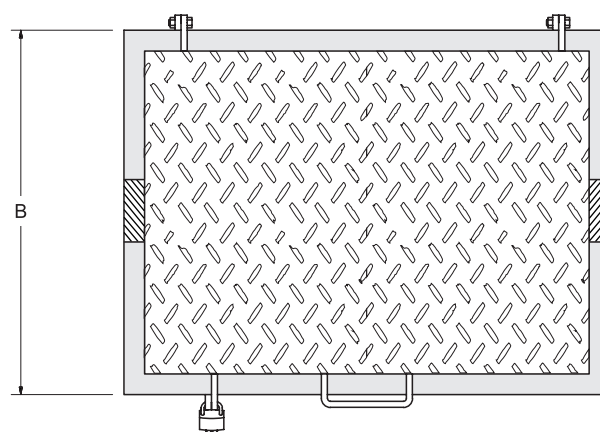
- Afdekking d.m.v. aluminium tranenplaat deksel.
- Scharnierend met handgreep en mogelijkheid voor hangslot.

Type Aquafix®	L mm.	B mm.	H mm.	Total gewicht
615.75.078	820	620	680	200 kg

zij-aanzicht



boven-aanzicht



Maten in mm, opslag in liters, gewicht in kilogrammen. Wijzigingen in afbeeldingen, maatvoeringen en omschrijving voorbehouden. Plaatsing, installatie en gebruik vlg. onze voorschriften.