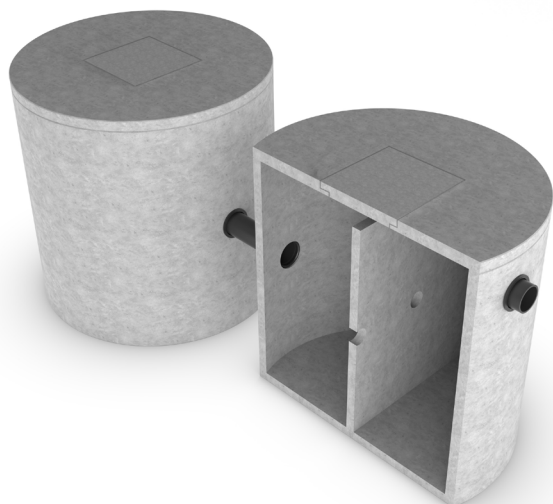


## SEPTIC-TANKS BETON IBA SYSTEEM 2DELIG



De Aquafix ronde betonnen septic-tanks, geproduceerd uit prefab beton. De tanks zijn geschikt voor plaatsing in de grond en zijn standaard voorzien van betonnen deksels. De tanks zijn geschikt voor plaatsing in een groen strook.

De septic tanks zijn snel en eenvoudig te plaatsen en aan te sluiten. Optioneel zijn deze septic-tanks uitvoerbaar met een verstevigde kopplaat geschikt voor personenauto's (verkeersklasse B125 kN.) Deze lijn septic-tanks is voorzien van een CE markering (DOP). Dit systeem bestaat uit twee betonnen tanks welke geschakeld dienen te worden met elkaar. Tank 1 is de voorbezinking, tank 2 is de biologe en de nabezinking. Grotere inhouds en septic-tanks van kunststof, op aanvraag leverbaar.

### De opties:

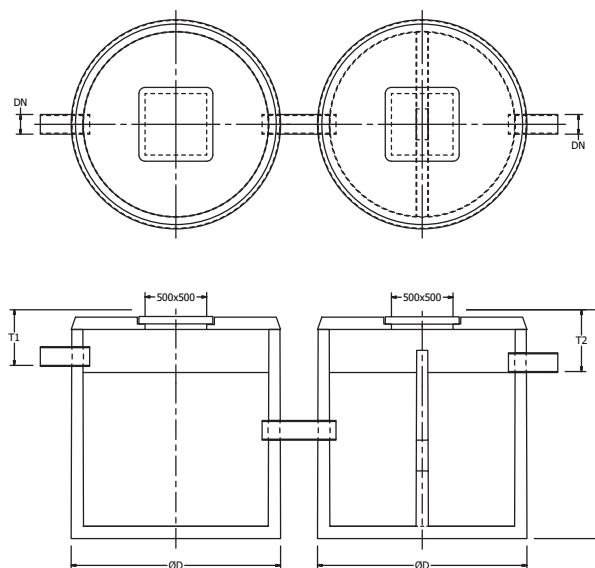
- Septic-tanks conform lozingenbesluit bodembescherming.
- IBA systemen geschikt voor verkeersklasse B125 kN.
- Opzetstukken om de inbouwdiepte te vergroten.
- Een pompput om de overstort naar het openwater te verpompen.

### De certificaten:

- CE-markering, EC Declaration Of Performance (DOP).

### Toepassingen:

- Woonhuizen.
- Woonarken.
- Bedrijfspannen, restaurants, campings en defensie.
- Industrie.



type AQUAFIX	totale inhoud	schacht onderhoud	aansluiting DN	T1 mm.	T2 mm.	H mm.	diameter mm.	totaal gewicht	aantal deksels
425.851.0699	6000 liter.	1 stuk.	Ø 160 mm.	295	390	1700 mm.	(2x) Ø 1.700	(2x) 2250 kg.	1
425.851.0120	12000 liter.	1 stuk.	Ø 160 mm.	295	390	1700 mm.	(2x) Ø 2.800	(2x) 6500 kg.	1

Grotere systemen op aanvraag leverbaar.