
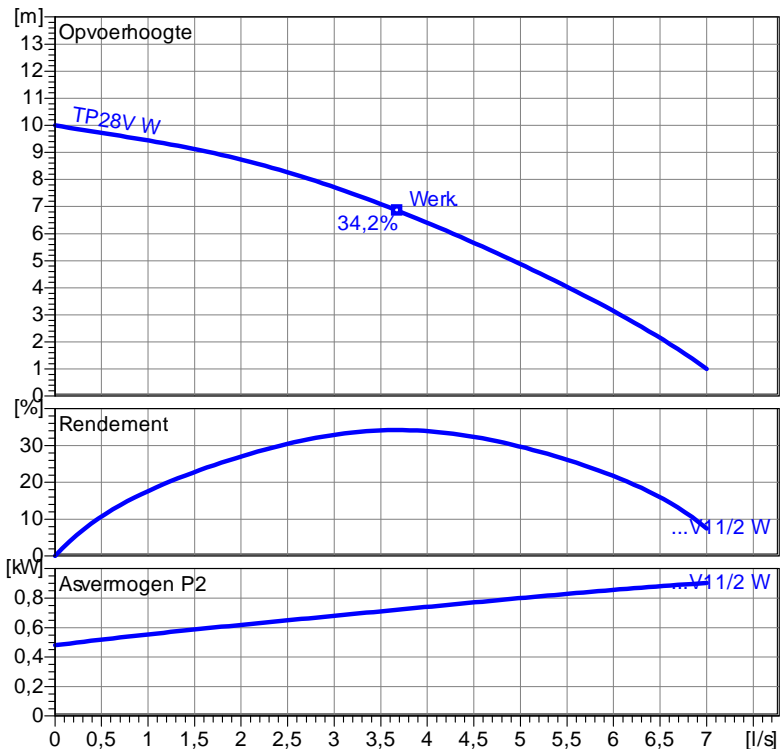


Overzicht

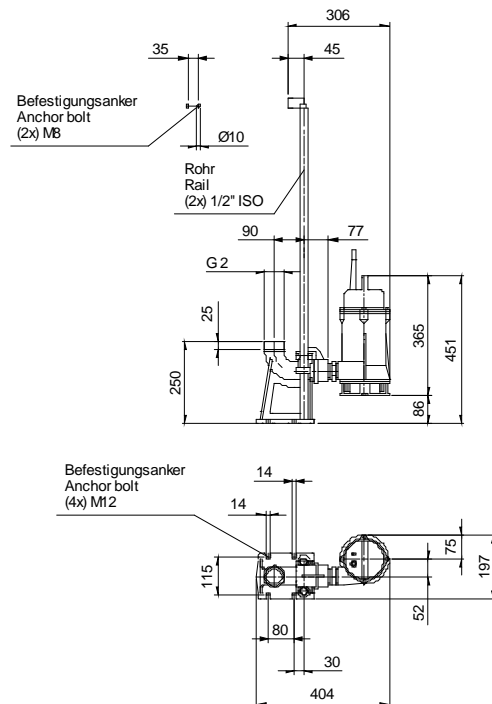
TP28V W

 DIN EN 12050-2	
Bedrijfsgegevens	
Debiet	0 l/s
Opvoerhoogte	0 m
Asvermogen P2	
Pompendement	%
NPSH-waarde van de pomp	
Type installatie	Afzonderlijk bedrijf
Aantal pompen	1
Medium	Water, zuiver
Pomp	
Pompbeschrijving	TP28V W
Waaier	Vortexwaaier
Waaier Ø	95 mm
Waaierdoorlaat	28 mm
Persaansluiting	R 1 ½ IG
Zuigaansluiting	
Motor	
Nominale spanning	230 V
Frequentie	50 Hz
Nominaal vermogen P2	0,9 kW
Nominaal toerental	2900 1/min
Aantal polen	2
Rendement	82 %
Nominale stroom	5,6 A
Beschermingsgraad	IP 68
Materialen	
Motorhuis	gietijzer EN-GJL-250
Waaier	gietijzer EN-GJL-250
Pomphuis	gietijzer EN-GJL-250
Motoras	Roestvast staal 1.4104
Mechan. verbindingdelen	Roestvast staal
O-ringen	NBR
Asafdichtingsring (motorzijde)	NBR
Glijringafdichting (mediumzijde)	SiC/SiC
Onderste lager	Hoekcontactkogellager met één rij
Bovenste lager	Groefkogellager

Testnom: ISO9906 Sect. 4.4.2



Nassaufstellung mit Kupplungssystem
 Maten in mm, letters zie tabel



Project:	Projectnr.:	Opgesteld door:	Pag.: 1	Datum: 18.02.....
----------	-------------	-----------------	------------	----------------------

Waaier

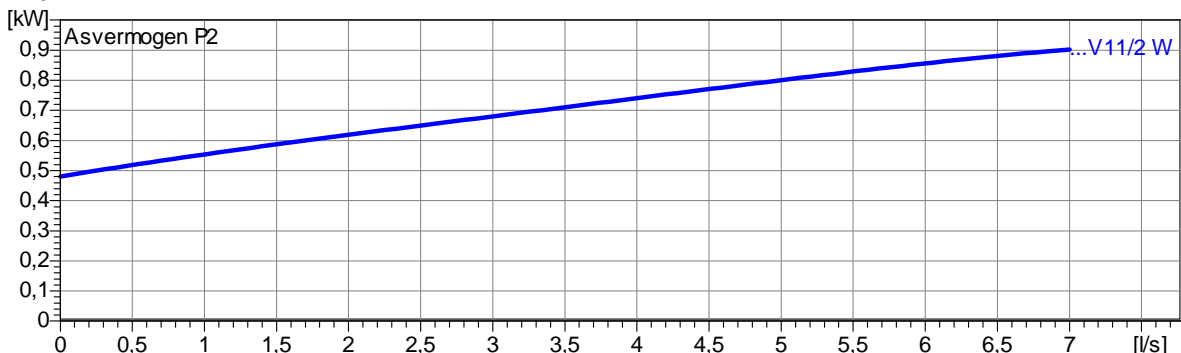
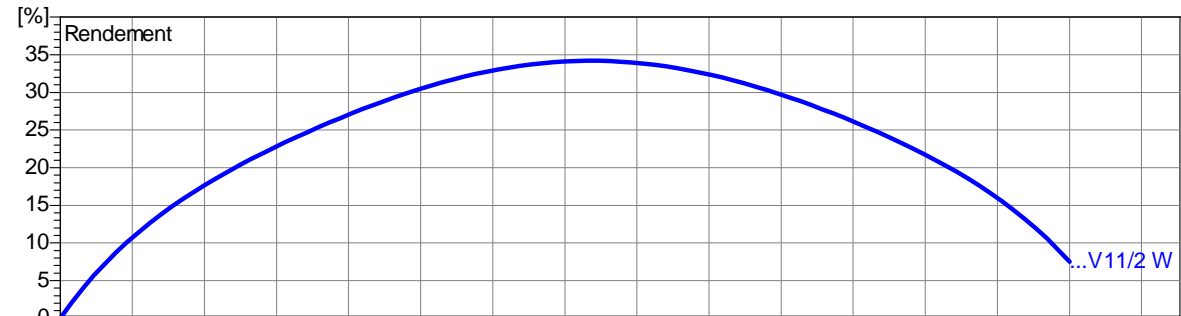
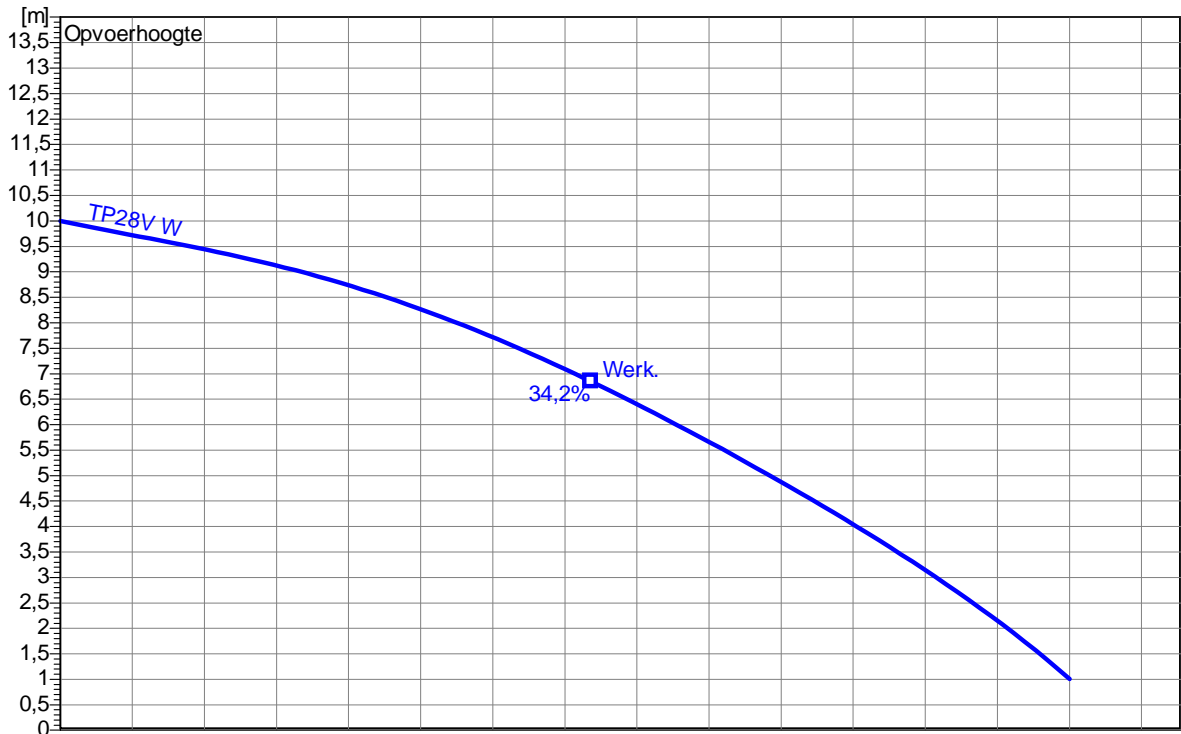
Waaier type: Vortexwaaier	Waaierdoortlaat 28 mm	Ø:	Max. Ø: 95 mm	Min. Ø: 95 mm	Gew. Ø: 95 mm	
------------------------------	--------------------------	----	------------------	------------------	------------------	--

Bedrijfsgegevens

Toerental: 2900 1/min	Frequentie: 50 Hz	Bedrijfspunt: Q = 0 l/s	H = 0 m	Asvermogen P2:	Persaansluiting: R 1 ½ IG
---------------------------------	-----------------------------	-----------------------------------	----------------	----------------	-------------------------------------

Vermogensgegevens met betrekking tot:
 Water, zuiver [100%]; 293K; 998,3kg/m³; 1,005mm²/s

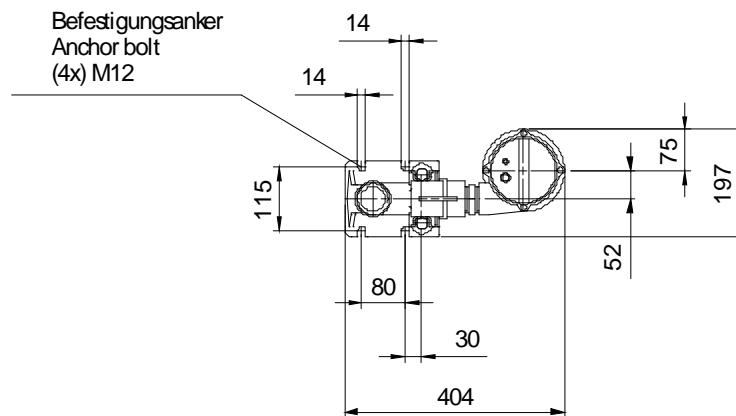
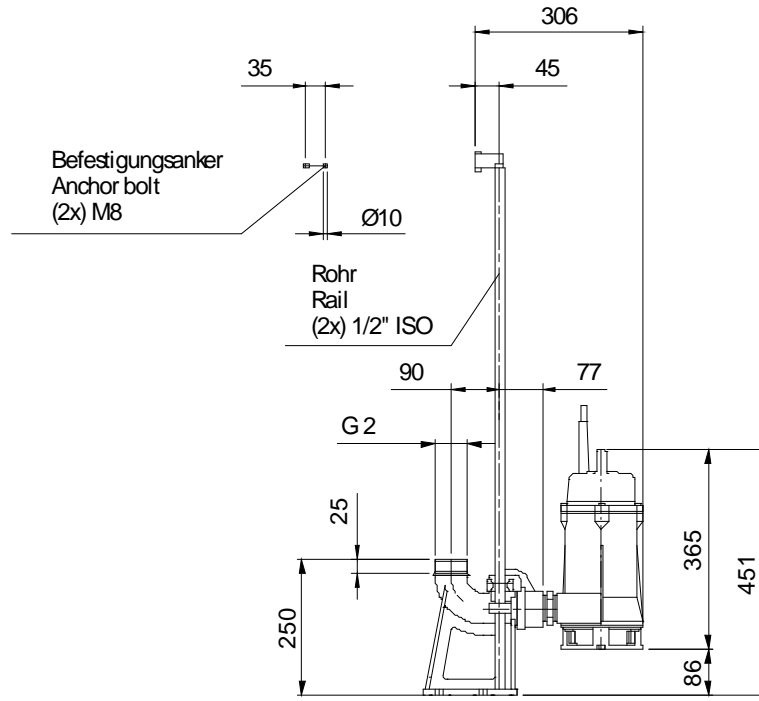
Testnom: **ISO9906 Sect. 4.4.2**



Afmetingen

TP28V W

Nassafstelling met Kupplungssystem
Maten in mm, letters zie tabel



Project:

Projectnr.:


Opgesteld door:

Pag.:
3

Datum:
18.02.....

Bedrijfsgegevens				
Debiet	0 l/s	l/s	Opvoerhoogte	0 m
Asvermogen P2		kW	Geodetische hoogte	0 m
Pomprendement		%	NPSH-waarde van de pomp	m
Type installatie	Afzonderlijk bedrijf		Aantal pompen	1
Medium	Water, zuiver		Bedrijfstemperatuur	293 K
Dichtheid	998,3	kg/m ³	Kinematische viscositeit	1,005 mm ² /s

Pomp				
Pompbeschrijving	TP28V W		Toerental	2900 1/min
Zuigaansluiting			Opvoerhoogte	Max. 10,0 m
Persaansluiting	R 1 ½ IG			Min. 1,0 m
Waaier type	Vortexwaaier		Debiet	Max. 7,0 l/s
Waaierdoorlaat	28	mm	Max. Pomprendement	34,2 %
Waaier Ø	95	mm	Max. vereist Asvermogen P2	0,9 kW

Motor				
Motor type	Onderdompelbare motor		Isolatieklasse	F
Motorcode	AM 1,1/2 W		Beschermingsgraad	IP 68
Frequentie	50	Hz	Temperatuurklasse	
Nominaal vermogen P1	1,1	kW		
Nominaal vermogen P2	0,9	kW	Explosiebeveiliging	
Nominaal toerental	2900	1/min	Rendement	100% 82,0 %
Nominale spanning	230	V 1~	bij % nominaal vermogen	75% %
Nominale stroom	5,6	A		50% %
Aanloopstroom, direct startend	33,6	A		100% 0,90
Aanloopstroom, sterddriehoek	1´	A	cos phi	75% %
Startmethode	Direct		bij % nominaal vermogen	50% %
Pomp label	3G1		Stuurkabel	
Pomp label type	H07RN-F		Stuurkabel type	
Kabellengte	10 m		Servicefactor	1,15
Asafdichting	Asafdichtingsring (motorzijde)		NBR	
	Glijringafdichting (mediumzijde)		SiC/SiC	
Lager	Onderste lager		Hoekcontactkogellager met één rij	
	Bovenste lager		Groefkogellager	
Opmerking	Start-/bedrijfscondensator: - µF/25 µF		 DIN EN 12050-2	

Materialen / Gewicht			
Motorhuis	gietijzer EN-GJL-250	O-ringen	NBR
Pomphuis	gietijzer EN-GJL-250		
Waaier	gietijzer EN-GJL-250		
Motors	Roestvast staal 1.4104		
Mechan. verbindingdelen	Roestvast staal		
Gewicht aggregaat	22 kg		

Project:	Projectnr.:	Opgesteld door:	Pag.: 4	Datum: 18.02.....
----------	-------------	-----------------	------------	----------------------