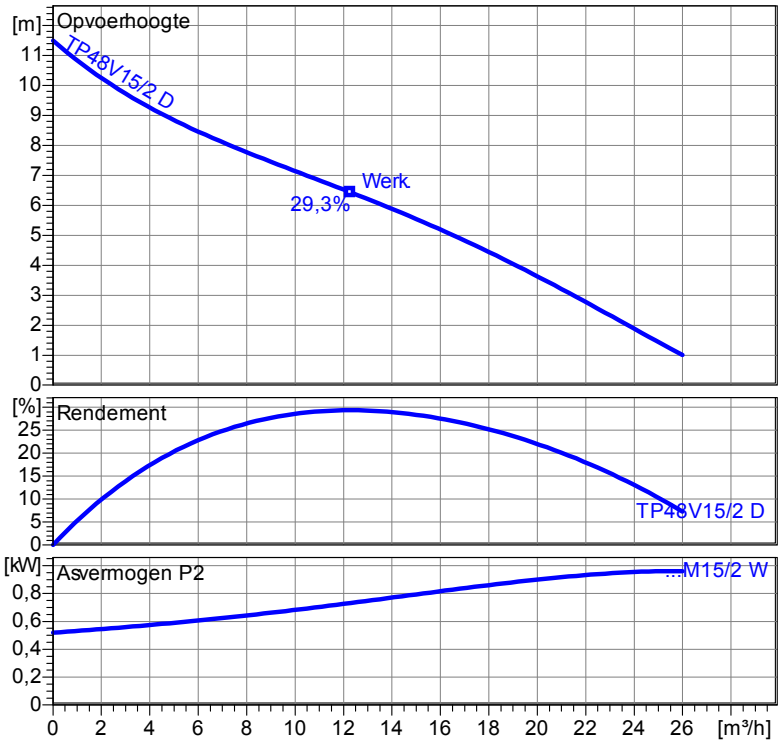
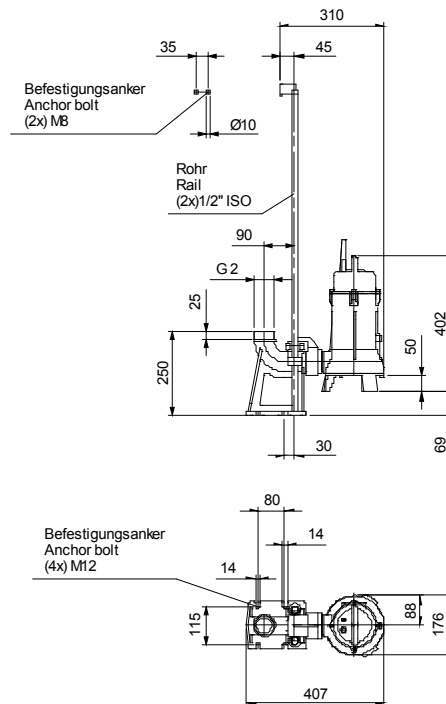
 DIN EN 12050-2	
Bedrijfsgegevens	
Debiet	0 m³/h
Opvoerhoogte	0 m
Asvermogen P2	
Pompendement	%
NPSH-waarde van de pomp	
Type installatie	Afzonderlijk bedrijf
Aantal pompen	1
Medium	Water, zuiver
Pomp	
Pompbeschrijving	TP48V15/2 DL
Waaier	Vortexwaaier
Waaier Ø	123 mm
Waaierdoorlaat	50 mm
Persaansluiting	G 2 M
Zuigaansluiting	
Motor	
Nominale spanning	400 V
Frequentie	50 Hz
Nominaal vermogen P2	1,1 kW
Nominaal toerental	2900 rpm
Aantal polen	2
Rendement	72 %
Nominale stroom	2,5 A
Beschermingsgraad	IP 68
Materialen	
Motorhuis	gietijzer EN-GJL-250
Waaier	Roestvast staal 1.4308
Pomphuis	gietijzer EN-GJL-250
Motoras	Roestvast staal 1.4104
Mechan. verbindingdelen	Roestvast staal
O-ringen	NBR
Asafdichtingsring (motorzijde)	NBR
Glijringafdichting (mediumzijde)	SiC/SiC
Onderste lager	Hoekcontactkogellager met één rij
Bovenste lager	Groefkogellager

Testnomr: ISO9906 Sect. 4.4.2



Natte opstelling met koppelingssysteem
Maten in mm, letters zie tabel



2.0.1 - 17.01.2017 (Build 147)

Project:	Projectnr.:	Opgesteld door: TV	Pag.: 3	Datum: 28.05....
----------	-------------	------------------------------	-------------------	----------------------------

Curves

TP48V15/2 DL



AQUAFIX MILIEU B.V.
TEL 0297 26 29 29, WWW.AQUAFIX.NL INFO@AQUAFIX.NL



AQUAFIX BELGIUM BVBA
TEL 013 66 83 03, WWW.AQUAFIX.BE INFO@AQUAFIX.BE

Waaier

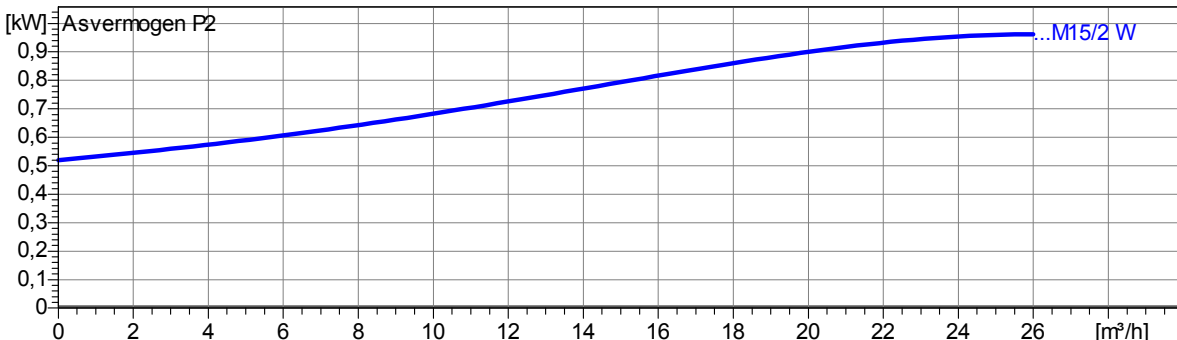
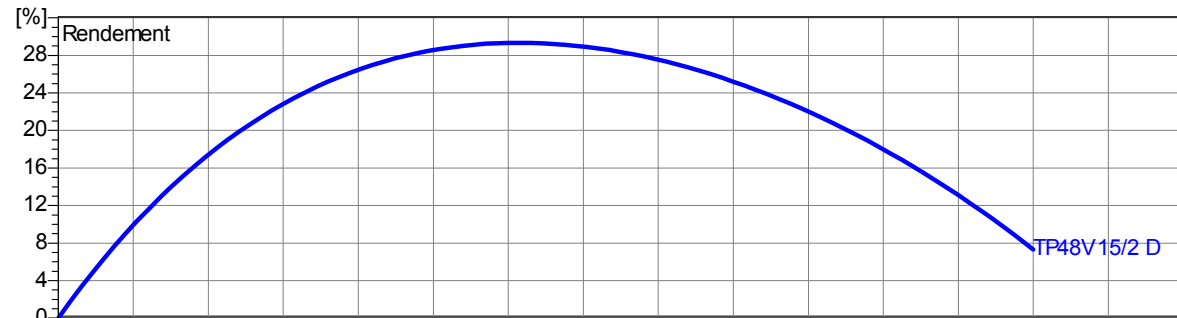
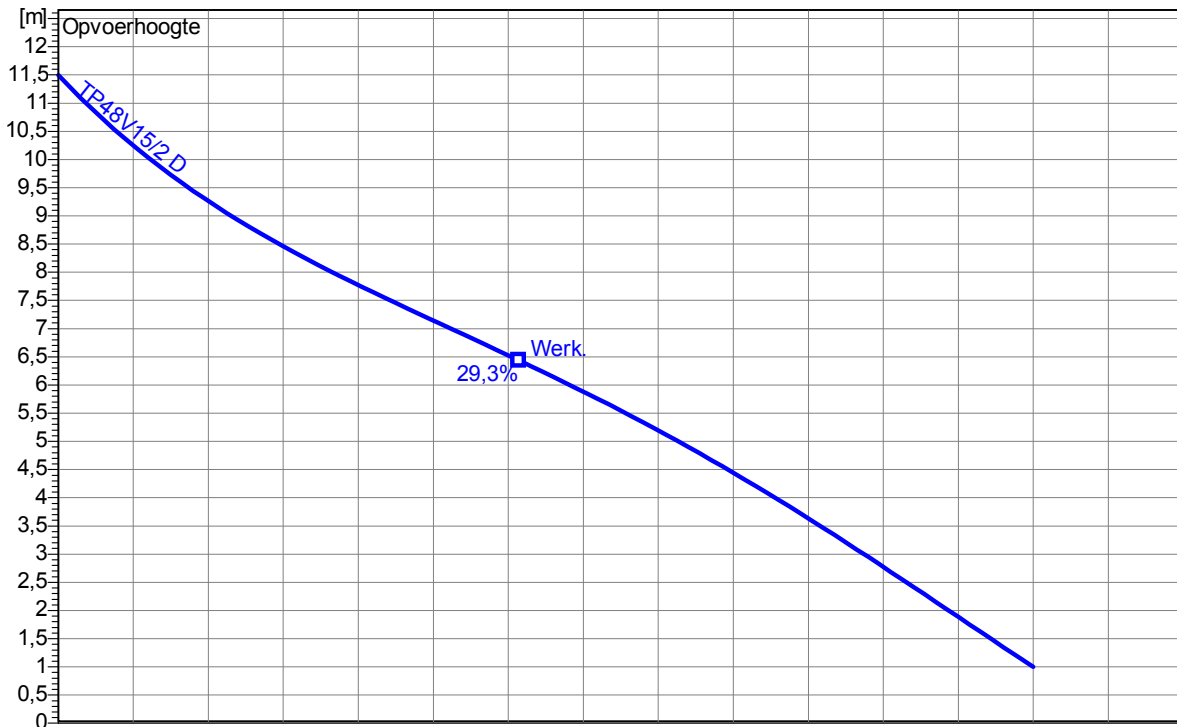
Waaier type: Vortexwaaier	Waaierdoortlaat 50 mm	Ø:	Max. Ø: 123 mm	Min. Ø: 123 mm	Gew. Ø: 123 mm	
------------------------------	--------------------------	----	-------------------	-------------------	-------------------	--

Bedrijfsgegevens

Toerental: 2900 rpm	Frequentie: 50 Hz	Bedrijfspunt: Q = 0 m³/h	H = 0 m	Asvermogen P2:	Persaansluiting: G 2 M
-------------------------------	-----------------------------	------------------------------------	----------------	----------------	----------------------------------

Vermogensgegevens met betrekking tot:
Water, zuiver [100%] ; 20°C; 998,3kg/m³; 1,005mm²/s

Testnom: **ISO9906 Sect. 4.4.2**



2.0.1 - 17.01.2017 (Build 147)

Project:	Projectnr.:	Opgesteld door: TV	Pag.: 4	Datum: 28.05.....
----------	-------------	------------------------------	-------------------	-----------------------------

Technische gegevens

TP48V15/2 DL




AQUAFIX MILIEU B.V.
TEL 0297 26 29 29, WWW.AQUAFIX.NL INFO@AQUAFIX.NL



AQUAFIX BELGIUM BVBA
TEL 013 66 83 03, WWW.AQUAFIX.BE INFO@AQUAFIX.BE

Bedrijfsgegevens				
Debiet	0 m ³ /h	m ³ /h	Opvoerhoogte	0 m
Asvermogen P2		kW	Geodetische hoogte	0 m
Pomprendement		%	NPSH-waarde van de pomp	m
Type installatie	Afzonderlijk bedrijf		Aantal pompen	1
Medium	Water, zuiver		Bedrijfstemperatuur	20 °C
Dichtheid	998,3	kg/m ³	Kinematische viscositeit	1,005 mm ² /s

Pomp				
Pompbeschrijving	TP48V15/2 DL		Toerental	2900 rpm
Zuigaansluiting			Opvoerhoogte	Max. 11,5 m
Persaansluiting	G 2 AG			Min. 1,0 m
Waaier type	Vortexwaaier		Debiet	Max. 26,0 m ³ /h
Waaierdoorlaat	50	mm	Max. Pomprendement	29,3 %
Waaier Ø	123	mm	Max. vereist Asvermogen P2	1,0 kW

Motor				
Motor type	Onderdompelbare motor		Isolatieklasse	F
Motorcode	AM 1,5/2 D		Beschermingsgraad	IP 68
Frequentie	50	Hz	Temperatuurklasse	
Nominaal vermogen P1	1,5	kW		
Nominaal vermogen P2	1,1	kW	Explosiebeveiliging	
Nominaal toerental	2900	rpm	Rendement	100% 72,0 %
Nominale spanning	400	V 3~	bij % nominaal vermogen	75% 75,0 %
Nominale stroom	2,5	A		50% 74,0 %
Aanloopstroom, direct startend	15,0	A		100% 0,87
Aanloopstroom, sterddriehoek	5,	A	cos phi	75% 0,79
Startmethode	Direct		bij % nominaal vermogen	50% 0,66
Pompkabel	4G1,5		Stuurkabel	
Pompkabel type	H07RN-F		Stuurkabel type	
Kabellengte	10 m		Servicefactor	1,15
Asafdichting	Asafdichtingsring (motorzijde)		NBR	
	Glijringafdichting (mediumzijde)		SiC/SiC	
Lager	Onderste lager		Hoekcontactkogellager met één rij	
	Bovenste lager		Groefkogellager	
Opmerking	Operation: S1 (36 - 60 degree C - S3 30%)			DIN EN 12050-2

Materialen / Gewicht			
Motorhuis	gietijzer EN-GJL-250	O-ringen	NBR
Pomphuis	gietijzer EN-GJL-250		
Waaier	Roestvast staal 1.4308		
Motoras	Roestvast staal 1.4104		
Mechan. verbindingdelen	Roestvast staal		
Gewicht aggregaat	22 kg		

Project:	Projectnr.:	Opgesteld door:	Pag.:	Datum:
		TV	6	28.05.....